

**Тарифы (размер обязательных платежей)
на управление, техническое обслуживание, содержание и ремонт
общего имущества многоквартирного дома, расположенного по адресу:
г. Санкт-Петербург, ул. Среднерогатская, дом 14, корп.1, стр. 1
(далее – МКД)**

	Вид платежа	Текущий тариф руб./м2 в месяц (МКД)	Предлагаемый тариф руб./м2 в месяц (МКД, паркинг, нежилые помещения, кладовые)	Ед. изм.
Услуги по содержанию, техническому обслуживанию и управлению многоквартирным домом				
1.	<i>Содержание общего имущества МКД</i>			
1.1	Содержание общего имущества МКД	11,62	16,07	Руб/кв.м.
1.2	Охрана	9,70	11,27	Руб/кв.м.
1.3	Обслуживание системы видеонаблюдения	0,33	0,29	Руб/кв.м.
1.4	Обслуживание СКУД	0,65	0,77	Руб/кв.м.
1.5	Уборка мест общего пользования	5,26	6,22	Руб/кв.м.
1.6	Санитарное содержание территории	4,54	4,46	Руб/кв.м.
1.7	Содержание и ремонт АППЗ	1,30	1,20	Руб/кв.м.
1.8	Содержание и ремонт ПЗУ	0,81	0,66	Руб/кв.м.
1.9	Содержание и ремонт лифтов	1,97	1,79	Руб/кв.м.
1.10	Обслуживание шлагбаумов	0,45	0,43	Руб/кв.м.
2.	<i>Управление многоквартирным домом</i>	7,47	7,60	Руб/кв.м.
3.	<i>Текущий ремонт</i>	2,10	4,50	Руб/кв.м.
	ИТОГО	46,20	55,26	Руб/кв.м.

Пояснительная записка к тарифам

Управляющая организация с учетом анализа фактических затрат, предлагает увеличить стоимость предоставления услуг на 301 781,36 рублей в месяц, что составляет 9,06 руб./м² с площади жилых и нежилых помещений. Для квартиры площадью 50 кв.м. изменение составит 453,00 руб. в мес.

- Основное увеличение предлагается по статье «Содержание общего имущества МКД». Связано с изменением стоимости на работы и материалы, необходимые для выполнения плановых и внеплановых работ в рамках осуществления надлежащего содержания общедомового имущества.

В тариф включено:

- Круглосуточная аварийно-диспетчерская служба;
- Собственная круглосуточная аварийная служба – мобильные бригады, которые обеспечивают решение аварийных ситуаций в нерабочие часы и выходные дни;
- Обслуживание ИТП (систем отопления, холодного и горячего водоснабжения), ГРЩ, узлов учета тепловой энергии МКД, плановая прочистка выпусков канализации;
- Обслуживание системы диспетчеризации дома, включая связь с лифтами;
- Дератизация и дезинфекция мест общего пользования;
- Размещение сменных ковров в холлах 1 этажа;
- Техническое обслуживание и периодический осмотр инженерных систем и коммуникаций в соответствии с действующими отраслевыми нормами и договором управления;
- Заработная плата электрика, сантехника, плотника.

Увеличить тариф предлагается на 4,45 руб./м².

- Увеличение по статье «Уборка мест общего пользования» связано с увеличением стоимости клининговых организаций. В стоимость входит: заработная плата сотрудников, расходные материалы, спец форма сотрудников клининга.

- Увеличение по статье «Охрана» связано с увеличением стоимости охранных предприятий. В стоимость входит: заработная плата сотрудников, спец форма сотрудников, лицензирование.

- Увеличение тарифа по статье «Текущий ремонт». Текущий ремонт – это перечень работ по предупреждению преждевременного износа и поддержанию эксплуатационных показателей и работоспособности, устранению повреждений и неисправностей общего имущества или его отдельных элементов.

Городской тариф по данной статье в настоящий момент составляет 6,40 руб./м². Предложение управляющей компании установить тариф в размере 4,50 руб./м². Увеличить предлагается на 2,40 руб./м².

+Предложение на проведение комплекса работ по ограждению территории (изготовлению, доставке и установке заборных секций с калитками и комплектом ворот):

**г. Санкт-Петербург, улица Среднерогатская,
дом 12, корп. 1, стр. 1 и дом 14, корп. 1, стр. 1**

1. Перечень работ устанавливается согласно представленному коммерческому предложению.
2. Начало производства работ (разработка и согласование проекта благоустройства) – 01 июля 2023 года.
3. Окончание работ – 01 декабря 2023 года.
Срок ориентировочный, зависит от согласования проекта в соответствии с действующим законодательством.
4. Сметный расчет:

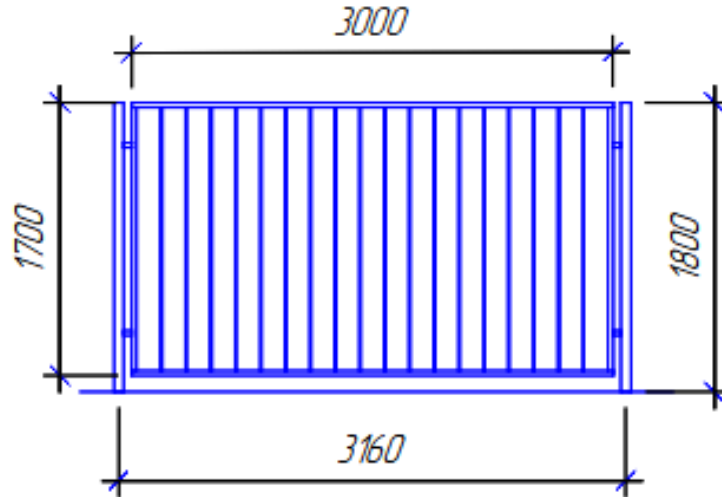
Изготовление, доставка и установка ограждения					
1	Ограждение с установкой	м.п.	127,5	8 580,00р.	1 093 950,00р.
2	Калитка	шт.	8	22 660,00р.	181 280,00р.
3	Ворота распашные	шт.	2	57 970,00р.	115 940,00р.
4	Ворота откатные с установкой	шт.	4	114 026,00р.	456 104,00р.
5	Бетонное основание с закладной	шт.	4	51 150,00р.	204 600,00р.
6	Транспортно-такелажные работы	шт.	1	7 700,00р.	7 700,00р.
Итого по материалам и работам:					2 059 574,00р.

Оснащение СКУД калиток ЖК 4УОУ-1,2					
Оборудование					
1	Автономный контроллер доступа с облачным сервисом для ворот	шт.	4	28 380,00р.	113 520,00р.
2	Откатные ворота в проезд, высота 2000 мм, автоматика САМЕ ВХV010AGF с фотоэлементами, сигнальной лампой.	шт.	4	152 350,00р.	609 400,00р.
3	Вызывная панель с контроллером и считывателем E21B	шт.	8	27 280,00р.	218 240,00р.
4	Блок питания 12VDC для питания замка	шт.	8	1 980,00р.	15 840,00р.
5	Электромагнитный замок TS-ML300 + Монтажный уголок для замка TS-ML300	шт.	8	3 630,00р.	29 040,00р.
6	Кнопка выход ST-EX031 или аналог	шт.	8	1 078,00р.	8 624,00р.
7	Доводчик для калитки Dorma TS-72 EN 2-4 серый 22232101 до 90 кг	шт.	8	4 620,00р.	36 960,00р.
8	Антенна выносная для контроллера -3G и 433МГц	шт.	8	990,00р.	7 920,00р.
9	Стойка для кнопки выход	шт.	8	4 290,00р.	34 320,00р.

Дополнительные материалы					
10	Крепеж (дюбеля, разъемы, стяжки, монт. кор., розетки, джеки и пр.)	шт.	12	2 420,00р.	29 040,00р.
11	Силовой кабель 3Х2,5 Си	м.	400	148,50р.	59 400,00р.
12	Труба гофрированная ПВХ 16мм с протяжкой строительная	м.	400	15,51р.	6 204,00р.
13	Крепеж-клипса d16мм	шт.	200	3,19р.	638,00р.
14	Кабель U/UTP 4 пары, Категория 5e, LSZH	м.	610	50,60р.	30 866,00р.
15	Труба гибкая двустенная 63 мм с протяжкой с муфтой красная (50м)	м.	200	139,70р.	27 940,00р.
Итого по оборудованию и материалам, руб. с НДС:					1 227 952,00р.
Работы					
16	Монтажные и пусконаладочные работы СКУД/домофонии калиток	шт.	8	29 700,00р.	237 600,00р.
17	Установка фундамента несущей конструкции с бетонированием, монтаж и пусконаладка откатных ворот	шт.	4	100 100,00р.	400 400,00р.
18	Земляные работы для закладки силового и слаботочного кабеля, восстановление благоустройства	м.п.	172	550,00р.	94 600,00р.
Итого по работам, руб. с НДС:					732 600,00р.
<i>Гарантия на оборудование и работы 1 год</i>					
ВСЕГО, руб. включая НДС 20%					4 020 126,00р.
Внесение изменений и согласование плана благоустройства					
Привлечение проектной организации по созданию проекта внесения изменений в план благоустройства, согласование со всеми надзорными ведомствами, получение ордера ГАТИ на производство работ по проведению благоустройства во дворе		шт.	1	521 400,00р.	521 400,00р.

5. Описание предложения:

Внешний вид заборных секций, откатных ворот



Размер: 1700*3000 мм

Материалы секции: стальная профильная труба 80*80 (столб), стальная профильная труба 40*25 мм, 20*20 мм, окраска АУ 3в1.

Материалы ворот (3 м.) и калитки (1 м.): стальная профильная труба 80*80 (столбы), стальная профильная труба 60*40 мм, 20*20 мм, окраска АУ 3в1.

Материалы ворот откатных (5,8 м.): стальная профильная труба 60*40 мм, 20*20 мм, комплектующая для откатных ворот «Евро», швеллер стальной 140мм, бетонный раствор марки В25, окраска АУ 3в1.

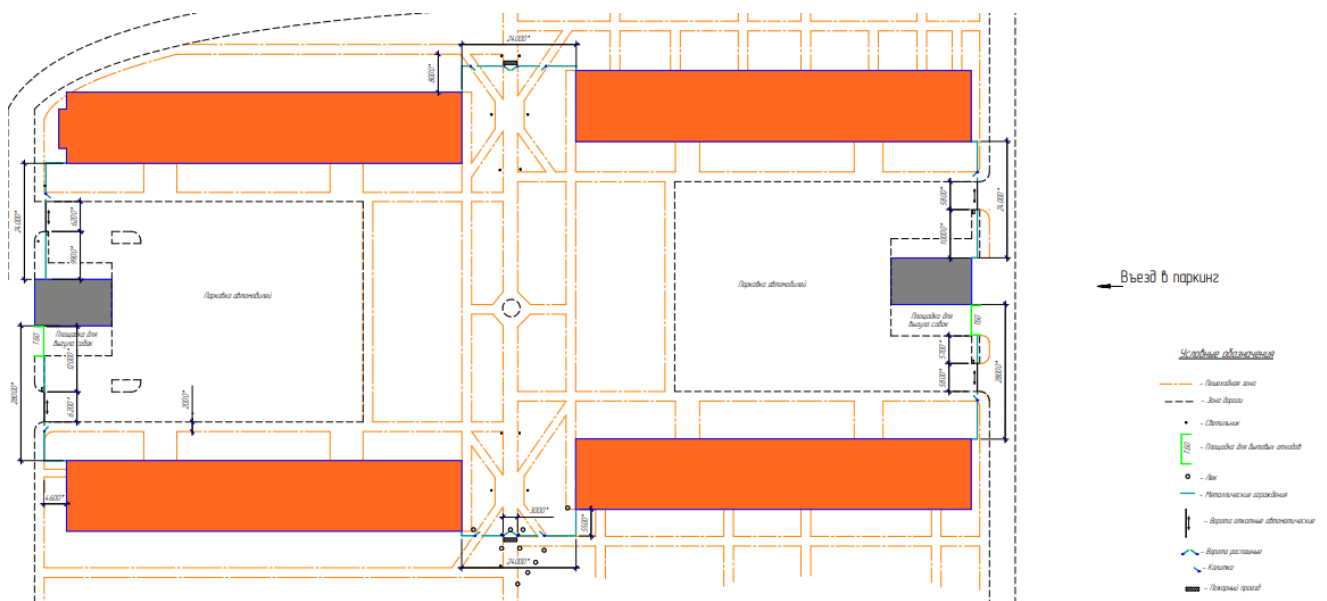
6. Расчет стоимости предложения на 1 кв.м. помещения:

Наименование	Стоимость, руб., с НДС	Площадь жилых и нежилых помещений в домах по адресу: ул. Среднеогатская д. 12, корп. 1, стр. 1 и д. 14, корп. 1, стр. 1, м2	Стоимость на 1м2 с НДС (20%)	Стоимость в месяц при оплате в течение 12 мес. на 1м2, руб. с НДС
Изготовление и установка, транспортно-такелажные работы	2 059 574,00	66 579,20	30,93	2,58
Оборудование, материалы, проведение работ СКУД	1 960 552,00	66 579,20	29,45	2,45
Внесение изменения и согласование плана благоустройства	521 400,00	66 579,20	7,83	0,65
Итого, руб. с НДС	4 541 526,00	66 579,20	68,21	5,68

7. Стоимость обслуживания устанавливаемого оборудования составит 1,46 руб./м2 в месяц по статье «Обслуживание СКУД» дополнительно к установленному тарифу. Начисление за обслуживание производится после окончания работ по установке и подключению СКУД.

8. Схема размещения:

В схему размещения оборудования возможно внесение корректировок в части размещения вследствие получения замечаний от КГА и прочих согласующих органов власти. Количество оборудования при этом должно остаться без изменения.



**Предложение на проведение комплекса работ по установке
дополнительных видеокамер по адресу:
г. Санкт-Петербург, улица Среднеогатская, дом 14, корпус 1, строение 1**

1. Перечень работ устанавливается согласно представленному коммерческому предложению.
2. Начало производства работ – не ранее сбора денежных средств в размере 90% от предполагаемой стоимости работ.
3. Предполагаемая стоимость работ – **434 713,00 руб.**
4. В случае фактической стоимости проведения работ менее предполагаемой стоимости работ – разницу между собранными денежными средствами и фактической стоимостью аккумулировать на расчетном счете Управляющей организации до принятия решения общим собранием собственников помещений либо Советом Дома о финансировании на остаток иных работ в целях благоустройства Дома.
5. В случае отсутствия предложений подрядных организаций на момент сбора денежных средств в размере 90% от предполагаемой стоимости работ по производству согласованных работ, стоимость которых не превышает 110% по отношению к предполагаемой стоимости работ – работы не производить до момента определения дополнительного источника финансирования. Денежные средства в таком случае аккумулировать на расчетном счете управляющей организации до принятия решения общим собранием собственников помещений.
6. В случае наступления событий, изложенных в п. 4, 5, а также в случае не сбора денежных средств согласно п. 2 до **31 октября 2023 года** с момента положительного решения общего собрания и отсутствии принятых решений соответственно общего собрания собственников либо Совета Дома по направлению денежных средств на иные цели в течение календарного года – ООО «ЮИТ Сервис» производит возврат внесенных денежных средств по заявлению собственников помещений Дома, с приложением документов, подтверждающих внесение денежных средств на производство работ.

**Коммерческое предложение на комплекс работ
по установке дополнительных видеокамер
в лифты и на фасад дома**

Описание:

1. Планируется установить 8 видеокамер по 1 штуке в каждом лифте (пассажирских и грузовых) в каждой парадной из 4 парадных.
2. На фасаде дома 4 видеокамеры для дополнительного обзора, чтобы охватить «слепые зоны».

Коммерческое предложение					
по системе телевизионного наблюдения для жилого дома по адресу: ул. Среднерогатская, д. 14 по установке лифтовых и расширения количества внешних видеокамер, интеграцию камер домофонов в видеорегистратор					
Цветные камеры день/ночь для периметра					
1	FaceDetection цилиндрическая 5Мп IP-видеокамера с режимом Starlight.ULTRA Redline RL-IP15P.FD	шт.	4	5 900,00р.	23 600,00р.
Антивандалные камеры для установки в лифтовых кабинах					
2	FaceDetection купольная 2Мп IP-видеокамера с режимом Starlight.ULTRA Redline RL-IP22P.FD	шт.	8	11 900,00р.	95 200,00р.
Дополнительные материалы					
3	Кабель компьютерный (витая пара) UTP 4PR CAT5e 4x2x0,51 мм ² (коробка 305 м)	шт.	2	8 499,00р.	16 998,00р.
4	Труба гофр. ПВХ легк. типа с прот. 16 мм, за метр	м.	300	10,90р.	3 270,00р.
5	Труба нержавеющая сталь 15x1.0 мм 4 м	шт.	4	940,00р.	3 760,00р.
6	Крепеж (дюбеля, клипсы, разъемы, стяжки, монт. кор., розетки, джеки и пр.)	шт.	1	14 000,00р.	14 000,00р.
7	32-канальный Face Detection видеорегистратор RL-NVR32C-4H	шт.	1	47 000,00р.	47 000,00р.
8	Монитор Samsung C32G54TQWI 32" черный [с32g54tqwixci] с кронштейном на стену	шт.	1	30 640,00р.	30 640,00р.
9	9-портовый POE коммутатор Redline RL-SW8P1.SE	шт.	2	5 500,00р.	11 000,00р.
10	Приемо-передатчик видеосигнала по электросети Powerline TP-LINK TL-WPA4220 KIT	компл.	9	3 590,00р.	32 310,00р.
11	Жесткий диск Seagate Skyhawk ST8000VX004, 8ТБ, HDD, SATA III, 3.5"	шт.	1	19 890,00р.	19 890,00р.
12	Напольный кондиционер в комплекте с вентканалом и крепежом	шт.	1	26 045,00р.	26 045,00р.
Итого по оборудованию и материалам:					323 713,00р.
Работы					
13	Линейно-кабельные и строительно-монтажные работы, включая работы связанные с вызовом лифтовой службы для организации проведения работ в лифтовой шахте	шт.	1	87 000,00р.	87 000,00р.
14	Пусконаладочные работы	шт.	1	24 000,00р.	24 000,00р.
Итого по работам:					111 000,00р.
Гарантия на оборудование и работы 1 год					
ВСЕГО включая НДС 20%					434 713,00р.

Расчет целевого взноса:

Наименование работ	Стоимость работ согласно КП, руб, с НДС (20%)	Предполагаемая стоимость работ, руб., с НДС и увеличением стоимости (10%)	Площадь жилых и нежилых помещений в доме, м ²	Стоимость на 1м ² с НДС (20%)
Оборудование и материалы	323 713,00	356 084,30	33 309,20	10,69
Проведение работ	111 000,00	122 100,00	33 309,20	3,67
Итого	434 713,00	478 184,30	33 309,20	14,36

В настоящей памятке приведены основные положения о способах формирования фонда капитального ремонта и пояснения относительно вопросов, включенных в повестку дня.

Обращаем внимание, что **ДЛЯ ФОРМИРОВАНИЯ ФОНДА НА СПЕЦИАЛЬНОМ СЧЕТЕ НЕОБХОДИМО ПОЛОЖИТЕЛЬНОЕ РЕШЕНИЕ ПО ВСЕМ ВОПРОСАМ № 15-21 ПОВЕСТКИ СОБРАНИЯ**. В случае если положительное решение хотя бы по одному из вопросов № 15-21 повестки собрания не будет принято – реализация решения о формировании фонда на специальном счете будет невозможна.

ОБЩАЯ ЧАСТЬ

26.12.2012 вступил в силу Федеральный закон от 25.12.2012 N 271-ФЗ "О внесении изменений в Жилищный кодекс Российской Федерации и отдельные законодательные акты Российской Федерации и признании утратившими силу отдельных положений законодательных актов Российской Федерации" (далее по тексту – Закон).

В соответствии с Законом были внесены изменения в Жилищный кодекс РФ, предметом которых является регулирование вопросов, регламентирующих порядок проведения и финансирования капитального ремонта общего имущества в многоквартирном доме (далее – МКД)

Постановлением Правительства Санкт-Петербурга от 18.02.2014 №84 была утверждена Региональная программа капитального ремонта общего имущества в многоквартирных домах в Санкт-Петербурге.

Обновление Региональной программы капитального ремонта общего имущества в многоквартирных домах в Санкт-Петербурге производится ежегодно.

Региональный оператор

▶ Ст.178 ЖК РФ Региональный оператор — это некоммерческая организация, созданная в организационно-правовой форме фонда, которая осуществляет деятельность, направленную на обеспечение проведения капитального ремонта общего имущества в многоквартирных домах. Создается региональный оператор субъектом РФ – городом Санкт-Петербургом. В своей деятельности региональный оператор руководствуется законами и нормативно-правовыми актами федерации и субъекта. (Основные - ЖК РФ, Закон С-Пб от 11.12.2013 №690-120 «О капитальном ремонте общего имущества в многоквартирных домах в Санкт-Петербурге»)

▶ Субъект Российской Федерации – город Санкт-Петербург несет субсидиарную ответственность за неисполнение или ненадлежащее исполнение региональным оператором обязательств перед собственниками помещений в многоквартирных домах (ч.6 ст.178, ч.2 ст.188 ЖК).

▶ Имущество регионального оператора формируется за счет взносов учредителя; платежей собственников, формирующих фонды капитального ремонта на счетах регионального оператора (ст. 169 ЖК РФ), иных источников.

▶ Региональный оператор собирает и расходует средства собственников на капитальный ремонт, осуществляет функции технического заказчика.

▶ Средства, полученные от собственников помещений в одних многоквартирных домах, могут быть использованы только на капитальный ремонт общего имущества и на возвратной основе для финансирования капитального ремонта общего имущества в других многоквартирных домах, собственники помещений в которых также формируют фонды капитального ремонта на счете, счетах этого же регионального оператора.

Со всеми дополнительными документами, информацией о фонде, способами оплаты, образцами документов, и др. сведениями вы можете ознакомиться на сайте <http://fkr-spb.ru>

Выбор способа формирования фонда капитального ремонта многоквартирного дома.

► Согласно п. 3 ст. 170 ЖК РФ могут быть разные способы накопления денег: а) на специальном счёте б) на счетах самого регионального оператора. В первом случае это индивидуализированный счёт конкретного дома, а во втором – общий счет всех МКД регионального оператора. Режим распоряжения денежными средствами на специальном счете одинаков, вне зависимости от вида владельца (распоряжение на основании решения общего собрания собственников в МКД).

► Для обособления средств собственников, собираемых на капитальный ремонт МКД, в котором управление осуществляется управляющей организацией (чтобы средства не поступали на общий счет регионального оператора), по решению собственников возможно открытие специального счета, владельцем которого будет региональный оператор (п.3.ст.175 ЖК), либо управляющая организация (пп.3 п. 2 ст. 175 ЖК РФ), но режим расходования средств допускает их использование только в отношении конкретного МКД.

1. **По общему правилу**, при отсутствии иных решений, принятых на общем собрании собственников помещений многоквартирного дома (далее – ОСС), **фонд капитального ремонта формируется на счете регионального оператора.**

В этом случае у регионального оператора возникают обязательства по проведению капитального ремонта многоквартирного дома в соответствии с законодательством (ЖК РФ и Закон С-Пб от 11.12.2013 № 690-120) и утвержденной региональной программой капитального ремонта (утв. Постановлением Правительства Санкт-Петербурга от 18.02.2014 № 84).

При формировании фонда капитального ремонта на счете регионального оператора собственники помещений не распоряжаются денежными средствами, и у собственников помещений возникает право требования проведения капитального ремонта за счет средств регионального оператора.

Решение о проведении капитального ремонта в таком случае должно содержать перечень услуг и (или) работ по капитальному ремонту и предельно допустимую стоимость услуг и (или) работ по капитальному ремонту, исходя из предельной стоимости услуг и (или) работ по капитальному ремонту общего имущества в соответствии с Постановлением Правительства Санкт-Петербурга.

В случае принятия на ОСС решения о проведении капитального ремонта ранее сроков, запланированных в региональной программе, потребуется, также, принять решение об уплате дополнительных взносов на проведение таких работ.

В случае отсутствия принятых решений о проведении капитального ремонта собственниками помещений решение о проведении необходимых работ в соответствии с региональной программой принимает Администрация района в соответствии с распоряжением Жилищного комитета Санкт-Петербурга от 16.08.2018 № 1560-р.

Услуги и (или) работы в рамках минимального перечня (п. 1 ст. 166 ЖК РФ, п. 4 ст. 2 Закона С-Пб от 11.12.2013 № 690-120) при этом выполняются региональным оператором независимо от собранных средств.

2. **В случае принятия решения о формировании фонда на специальном счете – фонд капитального ремонта формируется в виде денежных средств, находящихся на специальном счете.**

Денежными средствами, находящимися на специальном счете, собственники помещений вправе распоряжаться самостоятельно в рамках действующего законодательства, а именно:

- размещать временно свободные средства фонда капитального ремонта на специальном депозите (принимается не менее чем 2/3 от общего числа голосов собственников помещений), доходы,

полученные от размещения на специальном депозите, используются только в целях, связанных с проведением капитального ремонта (ст. 174 ЖК РФ).

- использовать денежные средства на проведение капитального ремонта, снятие денежных средств в счет погашения кредитов, займов, полученных на оплату услуг и (или) работ по капитальному ремонту.

- при достижении 70% от стоимости услуг и (или) работ по капитальному ремонту, включенных в региональную программу капитального ремонта, принять решение о приостановлении обязанности по уплате взносов на капитальный ремонт

Решение о проведении капитального ремонта в таком случае должно содержать сроки проведения капитального ремонта и предельно допустимую стоимость услуг и (или) работ по капитальному ремонту (которую собственники определяют самостоятельно).

Таким образом отличительной особенностью формирования фонда капитального ремонта на специальном счете по отношению к формированию фонда капитального ремонта на счете регионального оператора является подконтрольность денежных средств собственникам помещений, возможность определять объемы и сроки проведения капитального ремонта, исходя из собранных средств.

При этом многоквартирный дом остается в региональной программе по капитальному ремонту. В случае, если капитальный ремонт общего имущества в многоквартирном доме не проведен в срок, предусмотренный региональной программой, и при этом произвести такой ремонт необходимо, в соответствии с действующим законодательством, уполномоченный орган принимает решение об изменении способа формирования фонда капитального ремонта.

Также важным аспектом при формировании фонда капитального ремонта на специальном счете является платежная дисциплина. В случае, если размер фактических поступлений взносов на капитальный ремонт составляет менее чем пятьдесят процентов от размера начисленных взносов, Государственная жилищная инспекция (ГЖИ) уведомляет владельца специального счета о необходимости информирования собственников помещений в МКД и необходимости погасить такую задолженность в срок не более чем пять месяцев с момента поступления такого уведомления. Владелец специального счета осуществляет только информирование о наличии задолженности.

Через три месяца после поступления уведомления иницируется собрание собственников по вопросу принятия решения о порядке погашения задолженности.

При непогашении задолженности, способ формирования изменяется на общий счет по решению органа местного самоуправления.

СПЕЦИАЛЬНАЯ ЧАСТЬ. РАЗЪЯСНЕНИЯ ПО ВОПРОСАМ ПОВЕСТКИ СОБРАНИЯ.

14. Об изменении способа формирования фонда капитального ремонта.

Так как на настоящий момент решения о формировании фонда капитального ремонта на специальном счете не принято – фонд капитального ремонта формируется на счете регионального оператора.

Данным пунктом предлагается принципиальное решение по изменению способа формирования фонда капитального ремонта, а именно прекратить формирование фонда капитального ремонта на счете регионального оператора. Формировать фонд капитального ремонта на специальном счете.

Для принятия такого решения необходимо положительное волеизъявление собственников, обладающих более, чем 50% голосов от общего числа собственников МКД.

Обращаем внимание, что для реализации решения необходимо также принять положительное решение и по всем следующим вопросам, которые регламентируют условия открытия/ведения специального счета.

Решение вступает в силу через один год после направления региональному оператору (п. 5 ст. 173 ЖК РФ).

15. Утверждение размера ежемесячного взноса на капитальный ремонт.

Минимальный размер фонда, предназначенного для капитального ремонта, как и минимальный платеж, определяются законом субъекта федерации – города Санкт-Петербурга. Собственники своим решением могут его увеличить в отношении своего дома. Когда необходимая сумма будет собрана, собственники помещений могут созвать собрание и приостановить обязанность по уплате взносов на капитальный ремонт (ч.8 ст.170 ЖК). В части, превышающей минимальный размер фонда, собственники вправе самостоятельно определить любые работы и услуги, необходимые для выполнения капремонта.

Управляющая организация и собственники помещений имеют возможность контролировать сумму на счете регионального оператора – информация о размере начисленных и уплаченных взносов, размере средств, потраченных на капитальный ремонт, размере задолженности предоставляется по запросу (ч.3 ст.183 ЖК).

В данном собрании предлагается выбрать минимальный размер ежемесячного взноса, который будет меняться в соответствии с Постановлениями Правительства Санкт-Петербурга.

16. Выбор владельца специального счета.

Владельцем специального счета может являться Управляющая организация либо Региональный оператор.

Режим распоряжения денежными средствами на специальном счете одинаков, вне зависимости от вида владельца. Распоряжение осуществляется на основании решения общего собрания собственников в МКД.

Фактически владелец операций осуществляет открытие счета (заключает договор с кредитной организацией) и ведение операций по нему на основании решений общих собраний собственников помещений, а также предоставляет отчетную информацию о состоянии счета и осуществляет информирование собственников о задолженности.

Предлагается выбрать в качестве владельца специального счета Регионального оператора.

17. Выбор кредитной организации, в которой будет открыт специальный счет.

При формировании фонда на счете регионального оператора выбор кредитной организации, в которой региональным оператором будет открыт такой счет, осуществляется собственниками помещений в МКД (п.4 ст.170 ЖК).

Если владельцем специального счета определен региональный оператор, выбранная собственниками помещений в многоквартирном доме кредитная организация должна осуществлять деятельность по открытию и ведению специальных счетов на территории соответствующего субъекта Российской Федерации.

Предлагается выбрать в качестве кредитной организации ПАО Сбербанк РФ, т.к. в данной организации региональным оператором открыто наибольшее количество спецсчетов, отсутствует комиссия за открытие и ведение счета, а также плата на переводы со спецсчета. По информации с сайта регионального оператора платежи через личный кабинет на сайте регионального оператора производятся без взимания комиссии.

18. Выбор лица, уполномоченного на оказание услуг по предоставлению платежных документов, в том числе с использованием системы, на уплату взносов на капитальный ремонт на специальный счет.

В соответствии с действующим законодательством у владельца специального счета отсутствует обязанность по предоставлению платежных документов. Непосредственно после изменений в ЖК РФ нередко возникала проблема, когда решение о формировании фонда на специальном счете было принято, счет открыт, но ни рубля на данный счет от собственников не поступало, потому что платежные документы до собственников никто не доставлял. Решением этой проблемы стало внесение изменений в ЖК РФ, добавление п. 3.1. в ст. 175 ЖК РФ, согласно которому собственники, также, должны определить лицо, уполномоченное на оказание услуг по предоставлению платежных документов, порядок предоставления платежных документов и стоимость услуг по их предоставлению, по согласованию с этим лицом.

ООО «ЮИТ Сервис» готово оказывать такие услуги, в данном пункте предлагается уполномочить ООО «ЮИТ Сервис» на оказание таких услуг. В последующем пункте предлагаются условия, на которых ООО «ЮИТ Сервис» готово оказывать данные услуги.

19. Об утверждении порядка представления платежных документов, размера расходов, связанных с представлением платёжных документов, об определении условий оплаты этих услуг.

ООО «ЮИТ Сервис» предлагает доставлять до почтовых ящиков платежные документы для оплаты капитального ремонта совместно с платежными документами для оплаты услуг и работ по Договору управления.

Фактически объем работ у ООО «ЮИТ Сервис» в данном варианте – распечатать сформированные региональным оператором платежные документы и осуществить физическую доставку до почтовых ящиков.

Предлагаемая стоимость услуги – 4,88 руб. за распечатку и доставку одного платежного документа.

Оплату предлагается производить в рамках платежного документа за ЖКУ. Оплату данных услуг включить в платежный документ по капитальному ремонту не представляется возможным, так как в реквизитах будет указан сформированный специальный счет, операции по нему, как описано выше, могут совершаться только в рамках законодательства, т.е. на нужды проведения капитального ремонта по решению общего собрания собственников помещений.

20. Об утверждении ООО «ЮИТ Сервис» (ОГРН 1089848022967) в качестве лица, уполномоченного от имени собственников помещений в многоквартирном доме заключить договор с региональным оператором об информационно-технологическом взаимодействии.

Для корректного расчета взносов на капитальный ремонт и формирования платежных документов региональному оператору необходимо своевременно получать актуальную информацию о собственниках помещений. Предлагается выбрать ООО «ЮИТ Сервис» лицом, которое заключит Договор на информационное взаимодействие и будет предоставлять региональному оператору актуальную информацию о собственниках помещений, получаемую в рамках своей деятельности.

Также заключение данного Договора необходимо, чтобы сформированные платежные документы предоставлялись в ООО «ЮИТ Сервис» для последующей передачи собственникам помещений.