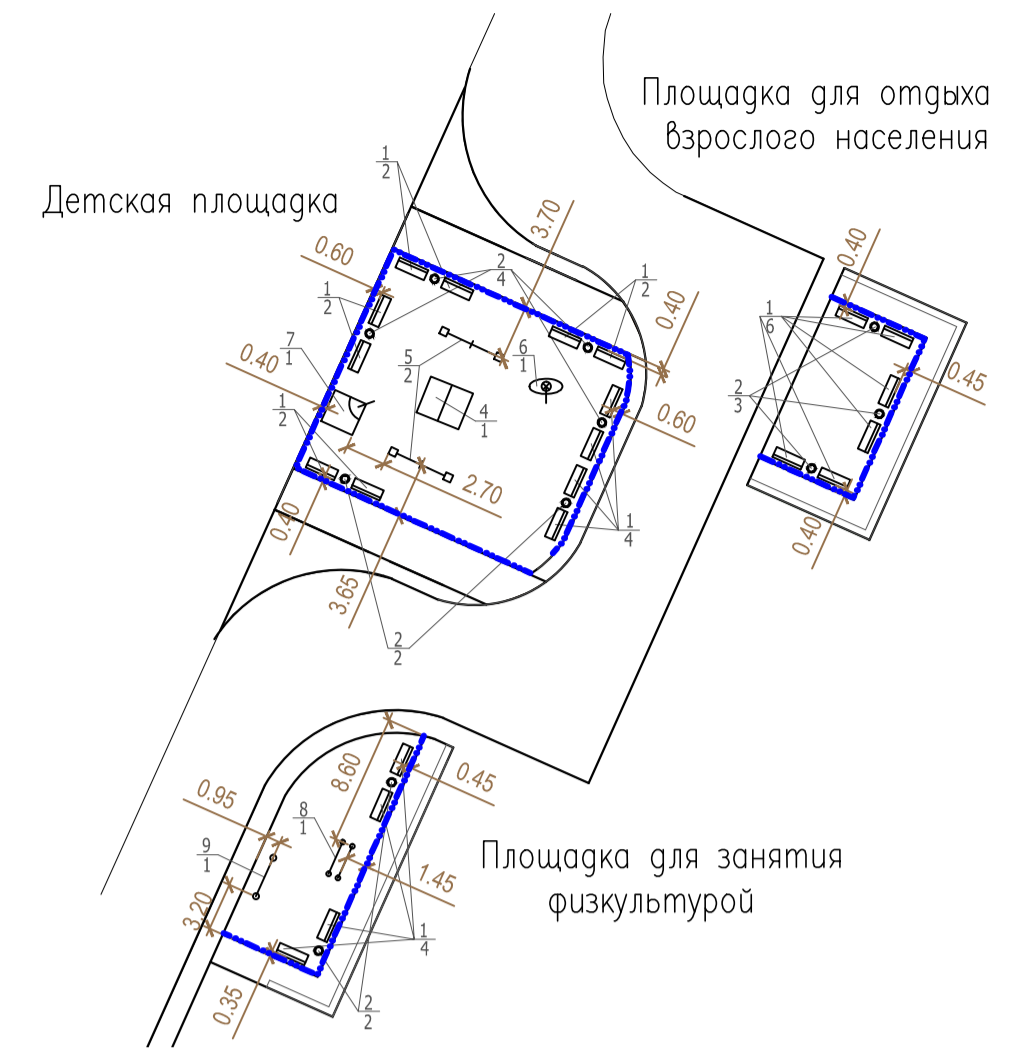




План расстановки оборудования площадок



Условные обозначения

- граница землепользования
- проектируемые здания
- асфальтобетонное покрытие проездов, стоянок
- тротуары из бетонной плитки
- щебеночно-набивные дорожки и площадки
- газон обыкновенный
- укрепление газона или набивного покрытия газонной решеткой
- восстанавливаемые покрытия
- граница землепользования других участков
- ось проезжей части дороги
- граница благоустройства территории

Примечание

1. Посадка деревьев/кустарников не ближе 2/1 м к краю проезжей части и не ближе 0,7/0,5 м к краю тротуара;
2. Свободнорастущие кустарники сажать исходя из площади питания каждого вида
3. Рядовые посадки деревьев не менее, чем через 5 м;
4. Рядовые посадки кустарников через 0,5-1,0 м в зависимости от вида.

Зеленые насаждения

- деревья лиственных пород
- свободнорастущий кустарник
- кустарник в рядовой посадке

Экспликация зданий и сооружений

Номер по плану	Наименование зданий и сооружений	Примечания
1	Жилой дом со встроенными помещениями N10 (в том числе бытовое обслуживание)	проектируемый
2	Жилой дом со встроенными помещениями N11 (в том числе молочно-раздаточный пункт)	проектируемый
3	Жилой дом со встроенными помещениями N12	проектируемый
4	Мусоросборная площадка на 2 контейнера	проектируемая
5	Детская игровая площадка	проектируемая
6	Площадка для отдыха взрослого населения	проектируемая
7	Открытая автостоянка	проектируемая
8	Жилой дом со встроенными помещениями N17	проектируемый
9	Жилой дом со встроенными помещениями N4	проектируемый
10	Жилой дом со встроенными помещениями N7	проектируемый (проект планировки квартала 15)
11	ДДУ на 100 мест с бассейном N19	проектируемое
12	Площадка для занятия физкультурой	проектируемая

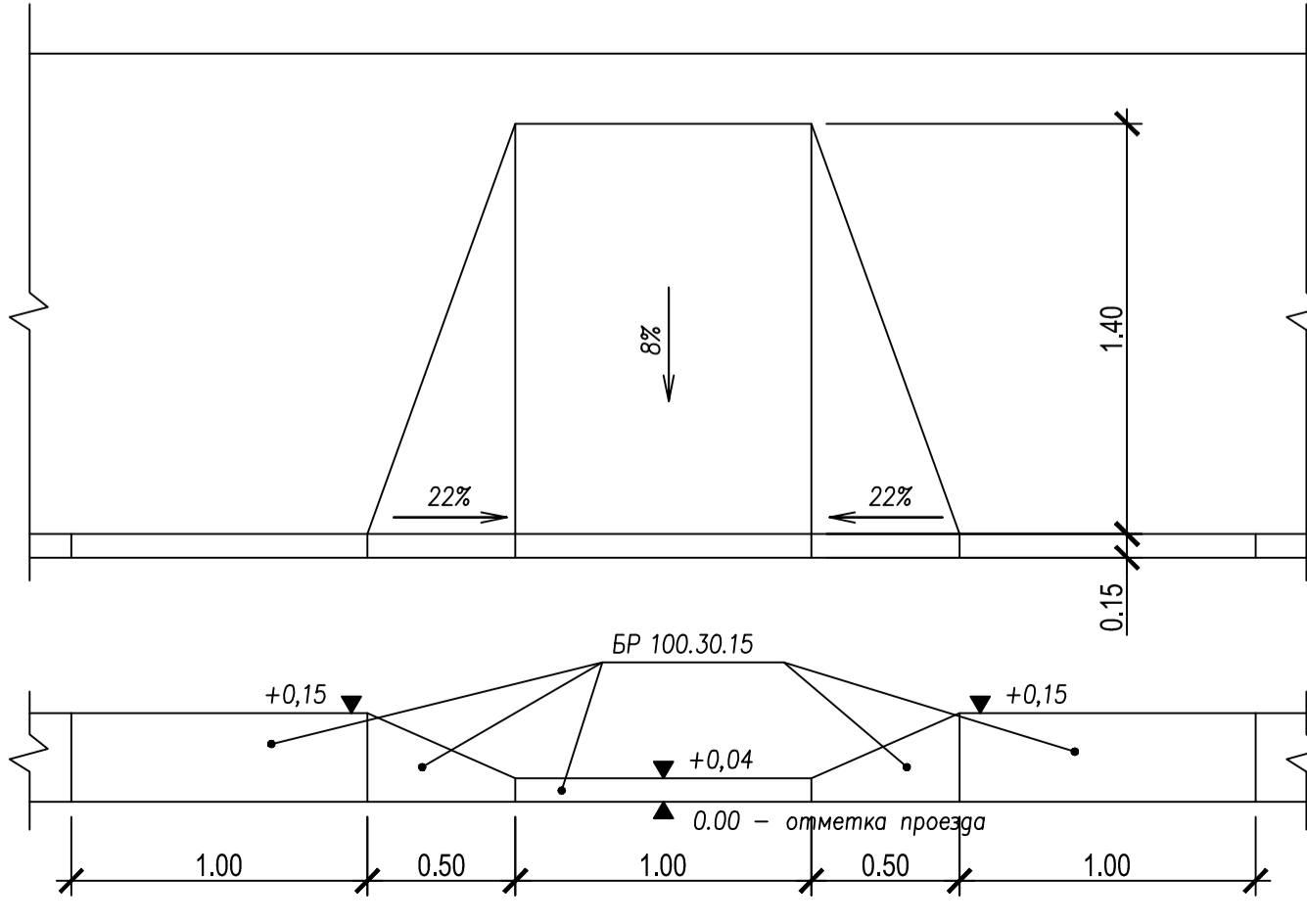
Ведомость элементов озеленения

Поз	Наименование породы или вида насаждения	Возраст, лет	Кол-во, шт	Примечание
1	2	3	4	5
1.1	Липа Мелколистная	8	20	с комом 1.0 x 1.0 x 1.0 м
1.2	Ясень Обыкновенный	8	6	с комом 1.0 x 1.0 x 0.8 м
1.3	Черемуха Виргинская	8	2	с комом 1.0 x 0.8 x 0.8 м
1.4	Ива Узколистная	8	3	с комом 1.0 x 0.8 x 0.8 м
Итого деревьев:			31	
2.1	Сирень Обыкновенная	4	76	
2.2	Снежноягодник Кистевой	1	21	
2.3	Спирея Дубравколистная	2	50	
2.4	Спирея Средняя	2	89	
2.5	Спирея Японская	2	70	
2.6	Чубушник обыкновенный	4	17	
2.7	Боярышник Сибирский	3	23	
2.8	Свидина Кробовакрасная	5	29	
Итого кустарников:			375	

Ведомость малых архитектурных форм и переносных изделий

Поз	Обозначение	Наименование	Кол-во	Примечание
1	2	3	4	5
1	☐	Скамья	22	2205 "КСИП", С-Петербург
2	•	Урна	11	1112 "КСИП", С-Петербург
3	☐	Цветочница	15	1152 "КСИП", С-Петербург
4	☐	Домик-беседка	1	4302 "КСИП", С-Петербург
5	☐	Качалка-балансир	2	4102 "КСИП", С-Петербург
6	☐	Качалка на пружине-самолет	1	4111 "КСИП", С-Петербург
7	☐	Песочница "Катерок"	1	4253 "КСИП", С-Петербург
8	☐	Брусня	1	6720 "КСИП", С-Петербург
9	☐	Турник	1	6702 "КСИП", С-Петербург
10	☐	Опора освещения	2	см. в разделе ЭС
11	☐	Ограждение площадок газонное	198 м	"Грань"

Устройство съезда для инвалидов



DocuMent

Создано	
Внесено	
Проверено	
Издано	

4	03.12	0238	ГП2
г. Санкт-Петербург, Красносельский р-н кв. 18 Приморской ЮЗ4, Ленинский пр., участок 6 (севернее пересечения с пр. Кузнецова) корп. 10, 11, 12			
Изм.	Кол-во	Лист	Дата
		Р	6
Гип	Лист	Листов	
Проверил	Ленова Т.А.	03.12	03.12
Выполнил	Н. контроль		
Жилые дома со встроенно-пристроенными учреждениями обслуживания			
План озеленения и благоустройства			
3АО "ВИТ Лентек" YIT			
3	10.10.	0238	ГП2
2	08.10.		
1	10.09.		
г. Санкт-Петербург, Красносельский р-н кв. 18 Приморской ЮЗ4, Ленинский пр., участок 6 (севернее пересечения с пр. Кузнецова) корп. 10, 11, 12			
Изм.	Кол-во	Лист	Дата
		Р	6
Гип	Лист	Листов	
Проверил	Верхотин Д.А.	03.09.	03.09.
Выполнил	Коротков А.А.	03.09.	03.09.
Разработал	Батенко В.А.	03.09.	03.09.
Жилые дома со встроенно-пристроенными учреждениями обслуживания			
План озеленения и благоустройства М 1: 500			
info@genproekt.ru +812 337 53 25			