

16/42n.

TORNEO

ЭЛЛИПТИЧЕСКИЙ ТРЕНАЖЕР

C-320 FESTA

РУКОВОДСТВО ПО ЭКСПЛУАТАЦИИ И СБОРКЕ

+ РЕКОМЕНДАЦИИ ПО ПИТАНИЮ

TORNEOSPORT.COM

WARRANTY ON FRAME

YEARS

5

ЛЕТ

Гарантия на раму

WARRANTY

YEARS

2

ГОДА

Гарантия



EXA
MOTION

STABILITA

EVER
PROOF

ENERGY
EFFICIENT

1. Правила эксплуатации тренажера

Внимание:

Приобретенный вами тренажер является техническим изделием.

Внимательно прочитайте нижеприведенные инструкции прежде, чем приступать к занятиям. Соблюдение указанных норм позволит вам безопасно и эффективно использовать тренажер в течение всего срока службы.



Владелец должен проинформировать всех пользователей о мерах безопасности при эксплуатации велотренажера.

Транспортировка тренажера

1. Тренажер должен транспортироваться только в заводской или аналогичной по качеству упаковке.
2. Рекомендуем вам сохранить оригинальную упаковку в случае, если вам понадобится в дальнейшем перевезти тренажер.
3. При получении тренажера убедитесь в том, упаковка не была нарушена во время транспортировки.
4. Транспортировка тренажера допускается только в разобранном виде.
5. В тренажере есть чувствительные электронные компоненты, поэтому во время транспортировки избегайте тряски и ударов.
6. При перевозке тренажера, он должен быть защищен от дождя, влажности и других атмосферных воздействий.

Общие правила эксплуатации тренажеров

1. Тренажер предназначен для кардиотренировок только в домашних условиях. Применяйте тренажер только в соответствии с настоящим руководством.
2. Устанавливайте тренажер на ровную поверхность, оставляя не менее 0,5 м свободного пространства со всех сторон. Если тренажер имеет отверстия для вентиляции, следите, чтобы они не перекрывались при установке. Для защиты покрытия пола от повреждения можно использовать специальный коврик.
3. Тренажер предназначен для хранения и эксплуатации в комнатных условиях (температура от +10 до +35°C, относительная влажность от 5 до 80%).

4. Не храните и не эксплуатируйте тренажер в пыльных, сырых и летних помещениях, гараже или около воды. Не эксплуатируйте тренажер в местах, где происходит распыление аэрозолей или горючих газов.
5. Будьте особо внимательны, если вблизи тренажера находятся дети до 12 лет, лица с ограниченными возможностями или домашние животные.
6. Не допускайте к занятиям на тренажере лиц, вес которых превышает максимально допустимый вес пользователя, указанный в технических характеристиках.
7. Во время тренировки следите, чтобы свободно свисающие концы одежды, полотенца и проч. не задевали движущиеся части тренажера.
8. При занятиях на тренажере используйте спортивную обувь. Не тренируйтесь босиком или в обуви, подошва которой может повредить тренажер.
9. Не меняйте угол наклона тренажера подкладыванием под нее посторонних предметов.
10. Не передвигайте и не складывайте тренажер до окончания сборки.
11. Проверяйте и подтягивайте крепления узлов тренажера каждые 2 месяца. Также можно смазывать движущиеся и трущиеся узлы тренажера литиевой смазкой. При обнаружении прочих неисправностей, обратитесь в сервисную службу продавца.
12. Ничего не засовывайте внутрь тренажера. При попадании посторонних предметов внутрь попытайтесь осторожно вынуть их, в случае невозможности достать предмет самостоятельно обратитесь в сервисную службу.
13. Вмешательство в конструкцию тренажера и/или использование дополнений, не рекомендованных производителем или его авторизованным представителем, может являться основанием для отказа в гарантийном обслуживании.
14. Для чистки тренажера пользуйтесь хлопчатобумажной салфеткой, смоченной в слабом растворе моющего средства. Не наносите моющее средство непосредственно на тренажер. Не используйте для очистки тренажера растворители и абразивные чистящие средства.
15. После окончания срока службы, тренажер подлежит утилизации. Срок службы этого тренажера — 7 лет при условии соблюдения правил эксплуатации. Учитывая высокое качество, надежность и степень безопасности продукции, фактический срок эксплуатации может значительно превышать официально установленный. Данный тренажер не относится к бытовым отходам. Пожалуйста, не выбрасывайте оборудование или элементы питания вместе с бытовыми отходами, для утилизации использованных элементов питания пользуйтесь действующими в вашей стране системами возврата и сбора для

нежирного кефира или йогурта в 70 раз ниже ложки растительного масла. При этом из йогурта может получиться вкусная заправка к овощным салатам. На период применения диеты мы рекомендуем использовать йогурты, кефиры и молоко жирностью 0,5–1% и майонезы минимальной доступной жирности, 15% и менее.

Напитки

Беспорной является рекомендация употреблять не менее 2 л жидкости в день. При физических нагрузках потребление воды может существенно возрастать. Не бойтесь выпить лишней стакан воды — достаточное количество воды в организме способствует нормализации кровяного давления и снижению веса тела.

Запомните, соки и большинство сладких газированных напитков имеют высокую калорийность. Стакан сладкого сока не придаст чувства сытости, но добавит ненужных калорий.

Обычно в своих рекомендациях диетологи указывают только напитки, не содержащие кофеин. Однако, если для вас нет медицинских противопоказаний, смело пейте кофе, или, лучше — зеленый чай. Содержащийся в них кофеин может оказывать некоторое влияние на снижение веса тела. Предельную для вас дозировку кофеина лучше уточнить у врача.

Мы также рекомендуем отказаться от алкоголя в любом виде на период применения диет, направленных на снижение веса. Помимо того, что спирт имеет собственную, вполне определенную калорийность, алкогольные напитки имеют очень широкий спектр воздействия на организм. И все эффекты от употребления алкоголя не имеют ничего общего с диетическим питанием и снижением веса.

Калорийность и калории

В литературе, посвященной диетическому питанию и фитнесу, как правило, применяется такая единица энергии, как «калория». Такое обозначение энергии сложилось традиционно. Несмотря на то, что оно не вполне корректно, оно стало своего рода стандартом в диетическом питании, поэтому нужно просто знать следующее.

«Калория», принятая в диетическом питании, обозначает физическую величину «килокалория». Которая имеет вполне определенное численное значение в стандартных единицах, Джоулях.

То есть, «калория», принятая в литературе по диетическому питанию, в тысячу раз больше, чем «калория» из учебника по физике.

утилизации. Надлежащий раздельный сбор разобранных приборов, которые впоследствии отправятся на переработку, утилизацию и экологичное захоронение, способствует предотвращению возможных негативных воздействий на окружающую среду и здоровье человека, а также позволяет повторно использовать материалы, из которых изготовлено устройство.

Правила эксплуатации электрических тренажеров

1. Подключайте тренажер к электрической сети, имеющей заземляющий контакт и рассчитанной на потребляемый ток не менее 10 А. Во время работы тренажера не подключайте к этой розетке другие электроприборы.
2. При необходимости, используйте удлинитель, изготовленный из провода сечением не менее 1 мм² и имеющий заземляющий провод. Длина используемого удлинителя не должна превышать 1,5 м.
3. Шнур электропитания не должен находиться вблизи нагретых поверхностей.
4. Никогда не оставляйте включенный тренажер без присмотра. После каждого занятия обязательно отключайте тренажер от сети.
5. **Отключайте тренажер от электросети каждый раз перед началом чистки или проведения ремонтных, профилактических и прочих работ, описанных в данном руководстве. Все ремонтные, профилактические и прочие работы, кроме описанных в данном руководстве, предназначены для проведения только специалистами сервисной службы продавца.**

2. Здоровое питание

Здоровое питание — важная часть любой фитнес-программы. Мы предлагаем ряд простых рекомендаций, которые помогут вам в регулировании собственного веса и достижении фитнес-целей. Пользуясь приведенной ниже информацией, вы сможете определить свои энергетические потребности и примерно спланировать режим питания. Более подробную информацию вы сможете найти на сайте www.torgneosport.com

Настоятельно рекомендуем посетить врача перед началом фитнес-программы.

Жирность продуктов

Особое внимание в планировании диет для снижения или поддержания веса тела всегда уделяется жирам. Они имеют самую высокую калорийность среди продуктов, и неосторожная дозировка масла может перечеркнуть все усилия при планировании диетического питания. В самом деле, калорийность ложки

2.1 Определение энергетических потребностей¹

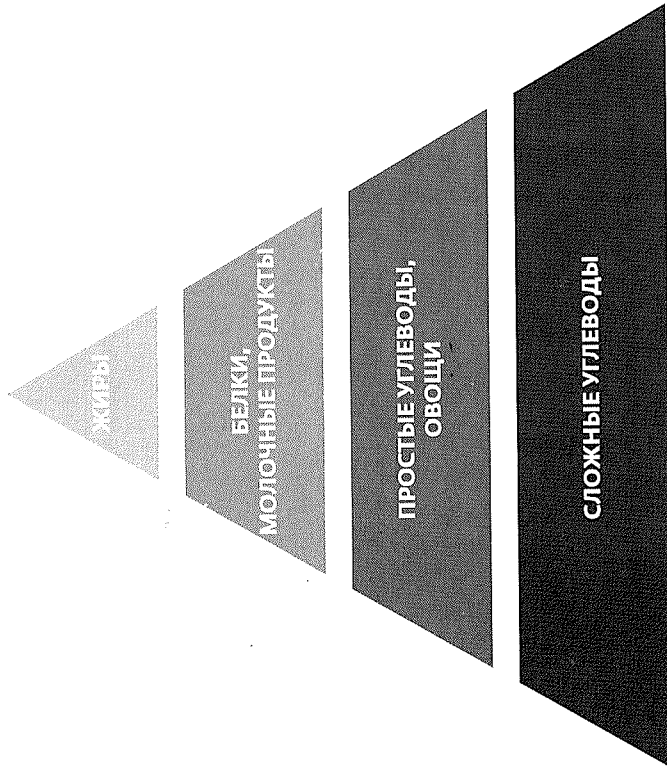
Для определения ваших собственных энергетических потребностей рекомендуем воспользоваться прилагаемыми таблицами. Точные энергетические потребности могут различаться в зависимости от телосложения и уровня ежедневной активности (обратите внимание на предлагаемую ниже формулу для более точной оценки). Если у вас есть лишний вес, и вы новичок, занятия лучше начинать с минимально возможного для вашего веса уровня калорийности. При этом мы настоятельно не рекомендуем применять диеты с калорийностью ниже 1200 калорий для женщин и 1500 калорий для мужчин без наблюдения у терапевта или профессионального диетолога. Если у вас есть ограничения по состоянию здоровья, перед началом низкокалорийной диеты обязательно проконсультируйтесь у вашего врача. Будьте внимательны — энергетические потребности детей существенно отличаются от взрослых, и предложениям вашему вниманию графики не применимы для людей моложе 20 лет.

Вес тела, кг	Энергетические потребности женщин, калории					Энергетические потребности мужчин, калории				
	новичок	низкая	нормальная	высокая		новичок	низкая	нормальная	высокая	
45	1200	1400	1600	1700		-	-	-	-	
49.5	1200	1500	1600	1700		-	-	-	-	
54	1200	1600	1700	1800		1500	1900	2100	2200	
58.5	1300	1600	1700	1800		1500	2000	2100	2200	
63	1400	1700	1800	1900		1600	2000	2100	2300	
67.5	1500	1700	1800	1900		1700	2100	2200	2400	
72	1600	1700	1900	2000		1800	2100	2200	2400	
76.5	1700	1800	1900	2000		1900	2200	2300	2500	
81	1800	1800	1900	2000		1900	2200	2400	2600	
85.5	1900	2000	2000	2000		2000	2200	2400	2600	
90	1900	2000	2000	2000		2000	2300	2500	2600	
90+	2000	2000	2000	2000		2100	2400	2600	2800	

¹ — Существует множество экспериментальных методов для оценки идеального веса человека и его энергетических потребностей. Все они дают несколько разные результаты в силу своей специфики — действительно, взгляд врача-кардиолога на идеальный вес пациента отличается от взгляда Министра обороны на вес сильного солдата. Энергетические потребности у настольно разных групп людей также будут сильно различаться. Мы постарались подобрать для вас вариант, наиболее подходящий для людей, ведущих преимущественно малоактивный образ жизни. Со временем, когда фитнес и здоровое питание станут привычкой, вы соберете базис знаний, чтобы самостоятельно планировать питание в зависимости от поставленных целей.

2.2 Группы продуктов, используемые для построения сбалансированной диеты

Любая программа диетического питания устроена очень просто: в дневной рацион обязательно должны входить сбалансированные количества основных типов продуктов, необходимых для полноценного питания. Структура питательного рациона схематически может быть изображена в виде диаграммы:



В приведенной ниже таблице вы найдете примеры продуктов различных типов².

² — для диет с калорийностью выше 2400 калорий следует увеличивать количество сложных углеводов, овощей и фруктов. Количество белка в день можно довести до 200–250 г;

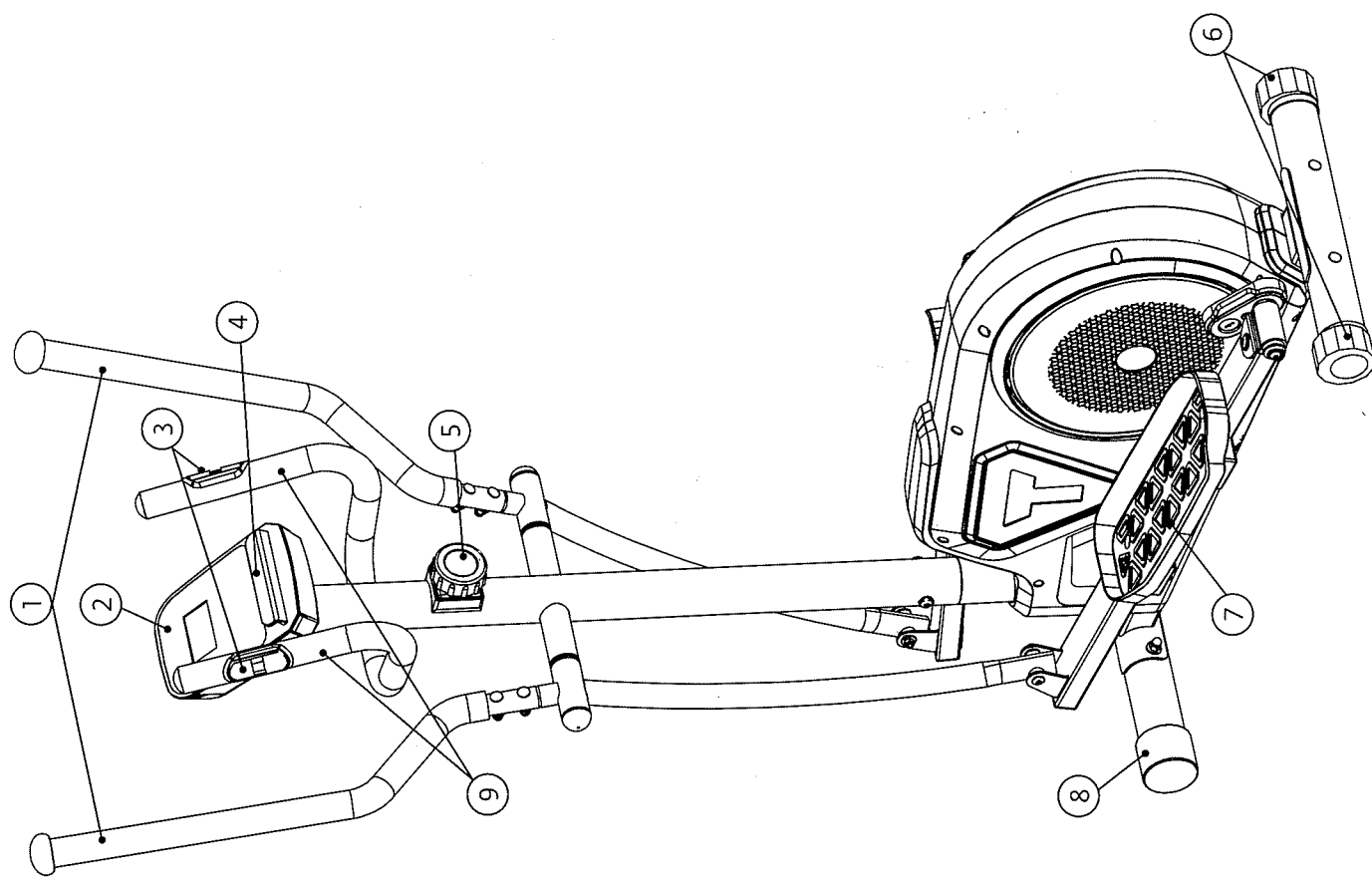
— обычно диеты строго ограничивают потребление жиров. Однако мы настоятельно не рекомендуем впадать в крайность и полностью исключать любые жиры из диеты. Различные жиры — необходимые для нашего организма питательные вещества, и исключение их из рациона здоровых людей может приводить к нежелательным для здоровья последствиям.

Группы продуктов	Продукты-эквиваленты
Сложные углеводы (крахмал) и клетчатка	<ul style="list-style-type: none"> • овсяные или другие хлопья быстрого приготовления • зерновой хлеб, пшеничный или ржаной (не более 1 г жира в ломтике) • макаронные изделия • рис • картофель • кукуруза, горох, фасоль, чечевица
Белок (продукты минимально доступной жирности)	<ul style="list-style-type: none"> • приготовленная любым способом нежирная говядина, свинина, индейка, рыба, дичь, продукты из соевого белка • морепродукты • сыр, творог
Некрахмалистые овощи	<ul style="list-style-type: none"> • сырая морковь, зеленая фасоль, брокколи, цветная капуста, сладкий перец • очищенные кабачки • различная зелень • приготовленные зеленые и оранжевые овощи
Простые углеводы (сахар, фрукты)	<ul style="list-style-type: none"> • свежие или консервированные фрукты • мякоть дыни • сахар, фруктоза, мед, сиропы (кленовый, шоколадный)
Обезжиренное или соевое молоко	<ul style="list-style-type: none"> • нежирное или соевое молоко • нежирный йогурт
Жиры	<ul style="list-style-type: none"> • растительное или сливочное масло, маргарин • соусы на основе растительного масла • сливочный соус

3. Сборка тренажера

3.1 Предварительное знакомство с тренажером

№	Описание
1	Подвижные поручни (маятники)
2	Консоль
3	Датчики пульса
4	Держатель для мобильных устройств
5	Регулятор нагрузки
6	Компенсаторы неровности пола
7	Педали
8	Транспортировочные ролики
9	Фиксированные поручни



4. Тренировка

4.1 Общая информация

Внимание:

Перед началом занятий проконсультируйтесь с лечащим врачом. Это особенно важно для лиц старше 35 лет или лиц, имеющих проблемы со здоровьем. Прежде, чем начинать занятия, прочитайте инструкцию целиком. TORNEO не несет ответственности за любые повреждения, полученные при использовании данного изделия.



Ваш тренажер предназначен для кардиотренировок различной степени интенсивности.

Не тренируйтесь под ярким солнечным или искусственным (неоновым, галогеновым) светом.

Избегайте чрезмерных нагрузок, они могут неблагоприятно отразиться на вашем здоровье.

Начинающим советуем увеличивать продолжительность тренировки и нагрузку постепенно.

Рекомендации по выбору интенсивности тренировки

Основным показателем интенсивности тренировки является изменение частоты пульса. Перед началом занятий целесообразно измерить свой пульс в состоянии покоя и в дальнейшем использовать это значение в качестве опорного. Нормальная частота пульса зависит от возраста и особенностей телосложения. Для здорового человека среднего телосложения максимальная частота стрессового пульса (пульс на пике нагрузки) рассчитывается по формуле $220 - \text{возраст}$. Наиболее интенсивное сжигание калорий происходит в так называемой «аэробной зоне», которая находится в пределах $60 - 80\%$ от максимального стрессового пульса.

Например, для 40-летнего человека:

Максимальное значение пульса составляет $220 - 40 = 180$

Верхняя граница «аэробной зоны» — $180 \times 80\% = 144$

Нижняя граница «аэробной зоны» — $180 \times 60\% = 108$

Однако, следует помнить, что эти значения являются приблизительными и при проведении тренировок необходимо внимательно следить за своим самочувствием.

Общим показателем подготовленности организма является восстановление нормальной частоты пульса после тренировки. В идеальном состоянии через 1–1,5 минуты после окончания тренировки пульс должен возвращаться к значению покоя.

Оптимальный режим тренировок, обеспечивающий наиболее эффективное сжигание жиров, составляет не менее 3–4 раз в неделю по 50–60 минут каждая. При более интенсивных занятиях необходимо оставлять хотя бы один день полного отдыха.

Осанка и правильное положение на тренажере

Ваши ступни должны занимать уверенное и устойчивое положение на площадках для ног (педалях) тренажера.

Руками нужно взяться за подвижные ручки на уровне груди, при этом локти должны быть слегка согнуты. Следите за осанкой во время тренировки: верхняя часть туловища всегда должна быть расположена прямо, а колени и локти должны быть слегка согнуты.

Во время движения педалей вперед, рекомендуется отрывать пятки, как при беге, для тренировки икроножных мышц и улучшения кровоснабжения ног.

Варианты тренировок на эллиптическом тренажере

Эллиптический тренажер эффективен для тренировки больших мышечных групп: ног, рук, корпуса и плечевого пояса.

Благодаря непрерывной эллиптической траектории движения отсутствует ударная нагрузка на суставы, что создает условия для занятий бережным фитнесом. Эллиптический тренажер особенно подходит для тех людей, которые ввиду своей работы много сидят. Так как во время тренировки на эллиптическом тренажере, ваше туловище расположено прямо, спина и позвоночник не нагружаются.

Возможны различные варианты тренировок на эллиптическом тренажере:

- тренировка только ног, при этом руки держатся за фиксированные ручки
- тренировка всех групп мышц при активном задействовании рук
- тренировка всех групп мышц при пассивном задействовании рук
- вращение педалей назад для проработки мышц передней и задней поверхности бедра, при этом руки держатся за фиксированные ручки
- вращение педалей назад для тренировки всех групп мышц

4.2 Разминка и восстановление

Разминка перед тренировкой позволяет вашему организму плавно войти в тренировочный режим и существенно снижает риск спортивной травмы. Обычно разминка включает в себя общефизические упражнения на подвижность суставов и «разогрев» мускулатуры.

Многие упражнения, используемые для разминки, можно включить в тренировочную программу и выполнять уже в ходе основной тренировки с более высокой интенсивностью или нагрузкой для развития выносливости и скоростно-силовых показателей.

Часто разминка включает в себя и элементы растяжки. Они важны для сохранения общей подвижности, и способствуют увеличению силовых показателей в интенсивных тренировочных программах. Разминку с элементами растяжки следует выполнять перед тренировкой в течение примерно 10 минут, без резких движений. Вы можете составить свой собственный комплекс таких упражнений, и немного изменять его каждые несколько месяцев.

Если вы очень устали за день, и не чувствуете в себе сил на запланированную тренировку, выполните короткий комплекс разминки и растяжки, это будет ваш разгрузочный день. К следующей тренировке ваш организм восстановится гораздо лучше.

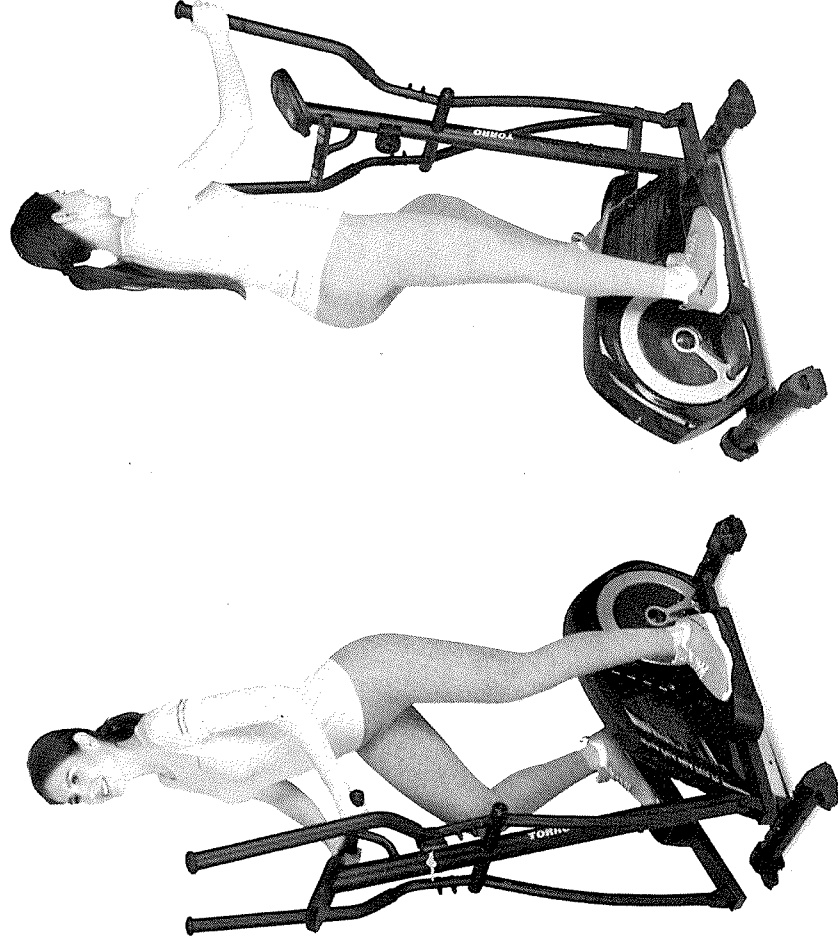
Не менее важно правильно завершить тренировку, выполнив несколько упражнений для восстановления. Чаще всего это дыхательные упражнения (в том числе наклоны, подъем и разведение рук), упражнения на растяжку. Это поможет вашей мускулатуре расслабиться и быстрее начать восстановление, а сердцу — быстрее перейти в состояние покоя.

Эти же упражнения можно выполнять после работы в те дни, когда у вас не запланирована тренировка. Так вы снимите стресс от работы и расслабите уставшую за день мускулатуру. Если у вас «сидячая» работа, такие упражнения полезны для профилактики заболеваний позвоночника.

Активное либо пассивное движение подвижных ручных позволяет варьировать интенсивность тренировки верхней части туловища. Например, вы можете дать больше нагрузки на мускулатуру ног и ягодиц, если будете меньше помогать руками, пассивно держась за подвижные ручки. Также вы можете перенести всю нагрузку на мускулатуру ног и ягодиц, отпустив подвижные ручки и взявшись руками на фиксированные ручки, при этом подвижные ручки будут свободно перемещаться.

Преимущества эллиптического тренажера

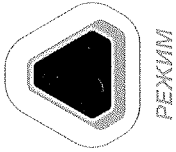
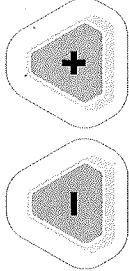
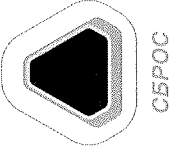
- безопасная для суставов непрерывная эллиптическая траектория движения
- тренировка верхней части туловища на подвижных ручках в сочетании с тренировкой ног на педалях представляет собой эффективную тренировку всех групп мышц
- разнообразие вариантов тренировки (различные хватки ручек, вращение педалей вперед и назад).

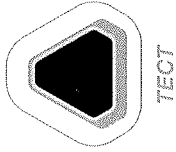


4.3 Описание тренировочного компьютера

Ваш тренажер оснащен простым в эксплуатации, но надежным тренировочным компьютером, который обеспечивает контроль основных параметров тренировки.

Функции клавиш

	<p>Краткое нажатие перед тренировкой:</p> <ul style="list-style-type: none"> — подтверждение ввода установленных значений параметров тренировки (времени, дистанции, расхода калорий и пульса) и переход к установке следующего значения параметра. <p>Краткое нажатие в процессе тренировки:</p> <ul style="list-style-type: none"> — включение сканирующего режима (автоматической смены отображения параметров на большом окне дисплея — переключение между параметрами тренировки, отображаемыми на большом окне дисплея <p>Длительное нажатие:</p> <ul style="list-style-type: none"> — сброс показателей и перезапуск тренировочного компьютера
	<p>Перед тренировкой:</p> <ul style="list-style-type: none"> — с помощью этих клавиш можно увеличить или уменьшить значения следующих целевых параметров тренировки: времени, дистанции, расхода калорий и целевого пульса — краткое нажатие приводит к изменению параметра на одну единицу. — длительное нажатие приводит к быстрому изменению параметра <p>Перед тренировкой (краткое нажатие):</p> <ul style="list-style-type: none"> — обнуление значения текущего вводимого параметра <p>Длительное нажатие:</p> <ul style="list-style-type: none"> — сброс всех показателей и перезапуск тренировочного компьютера
	<p>Краткое нажатие перед тренировкой:</p> <ul style="list-style-type: none"> — подтверждение ввода установленных значений параметров тренировки (времени, дистанции, расхода калорий и пульса) и переход к установке следующего значения параметра. <p>Краткое нажатие в процессе тренировки:</p> <ul style="list-style-type: none"> — включение сканирующего режима (автоматической смены отображения параметров на большом окне дисплея — переключение между параметрами тренировки, отображаемыми на большом окне дисплея <p>Длительное нажатие:</p> <ul style="list-style-type: none"> — сброс показателей и перезапуск тренировочного компьютера

	<p>Запуск функции фитнес-теста. С помощью этой клавиши вы можете запустить функцию измерения вашего пульса после тренировки, которая определит степень вашей физической подготовки по времени его возврата в нормальное состояние.</p>
--	--

Дисплей компьютера отображает значения следующих параметров:

Обозначение на дисплее	Измеряемая величина, единицы измерения	Индикация
TIME	Время тренировки, сек. Компьютер будет автоматически считать от 0:00 до 99:59 с интервалом в 1 сек. Вы можете также запрограммировать компьютер, чтобы он производил обратный отсчет от установленного времени при помощи кнопок + и -. Если вы продолжите тренировку после того, как время достигнет 0:00, компьютер начнет подавать звуковой сигнал и перейдет в режим обычного отсчета времени.	0:00 > 99:59 99:00 > 0:00
DISTANCE	Условная пройденная дистанция, км	0,00 > 99,50 99,50 > 0,00
CALORIES	Затраченная энергия (расход калорий), ккал	0 > 9990 9990 > 0
PULSE	Частота пульса, измеренная с помощью сенсорных датчиков, уд/мин (нужно обхватить ладонями датчики пульса)	30 – 240
RPM	Темп, частота шагов (вращения педалей), оборотов/мин	0 – 199

Обозначение на дисплее	Измеряемая величина, единицы измерения	Индикация
SPEED	Условная скорость движения, км/ч	0,00 – 99,9
SCAN	Режим поочередного отображения параметров тренировки на большом окне дисплея	–

Вставьте батарейки в тренировочный компьютер. После включения он издаст звуковой сигнал и перейдет в режим установки параметров тренировки (времени тренировки и т.д.). Далее с помощью клавиш Плюс, Минус и РЕЖИМ вы можете установить желаемые параметры тренировки либо сразу начать тренировку без установки параметров.

Быстрый старт

В режиме остановки на дисплее будет отображаться надпись STOP. Для начала тренировки просто начните вращать педали тренажера. При этом отсчет всех параметров тренировки начнется с нуля.

Управление компьютером осуществляется с помощью клавиш РЕЖИМ. Вы можете выбрать один из режимов отображения данных:

1. Сканирующий режим. В этом режиме компьютер будет автоматически переключаться на отображение следующего параметра каждые 6 секунд. На основном дисплее будет отображаться надпись SCAN и обозначение текущего параметра будет мигать. Параметры на основном дисплее будут отображаться в следующей последовательности: TIME-DISTANCE-CALORIES-PULSE-RPM-SPEED.
2. Стационарный режим. В этом режиме основной дисплей будет постоянно отображать значение того параметра, который вы выберете. Для переключения к следующему параметру нажмите клавишу РЕЖИМ. На основном дисплее будет отображаться обозначение текущего параметра.

Тренировка по целевому параметру — времени, дистанции, расходу калорий или пульсу

Перед началом тренировки вы можете задать один или несколько ее целевых параметров. Для этого нужно нажать клавишу РЕЖИМ. На дисплее отображается STOP.

1. TIME (ВРЕМЯ) мигает на дисплее, и вы можете установить продолжительность тренировки клавишами Плюс и Минус. Нажмите клавишу РЕЖИМ, чтобы подтвердить введенное время и перейти к установке следующего параметра.
2. DISTANCE (ДИСТАНЦИЯ) мигает на дисплее, и вы можете установить целевую дистанцию тренировки клавишами Плюс и Минус. Нажмите клавишу РЕЖИМ, чтобы подтвердить введенное значение и перейти к установке следующего параметра.
3. CALORIES (КАЛОРИИ) мигает на дисплее, и вы можете установить целевой расход калорий для тренировки клавишами Плюс и Минус. Нажмите клавишу РЕЖИМ, чтобы подтвердить введенное значение и перейти к установке следующего параметра.
4. PULSE (ПУЛЬС) мигает на дисплее, и вы можете установить целевой пульс тренировки клавишами Плюс и Минус. Нажмите клавишу РЕЖИМ, чтобы подтвердить введенное значение. Для определения целевого пульса тренировки, вы можете руководствоваться принципами, изложенными в п. 4.1 данного руководства.
5. Начните вращать педали. Начнется обратный отсчет от установленных вами параметров тренировки. При достижении целевого значения одного из установленных параметров, компьютер издаст краткий звуковой сигнал, и значение в окне достигнутого параметра начнет мигать. Затем отсчет данного параметра начнется от нуля (кроме пульса), если вы продолжите тренировку.

Режим ожидания

Для продления срока службы элементов питания компьютер автоматически перейдет в режим ожидания, если в течение 4 минут отсутствовал входной сигнал, и не было нажатия клавиш. В этом режиме дисплей выключается. Для того, чтобы вывести компьютер из режима ожидания, нажмите любую другую клавишу или начните вращать педали.

Возобновление тренировки

В случае временного прерывания тренировки (паузы), возможно, ее последнее возобновление. При этом отсчет параметров начнется не сначала, а от уже достигнутых ранее значений.

Датчики пульса

Для корректной работы датчиков пульса необходимо, чтобы ладони плотно, но не слишком сильно обхватывали сенсорные пластины. Работа сенсоров

основана на измерении электрического потенциала, поэтому ладони должны быть немного влажными. Избегайте нанесения на ладони кремов и масел, так как они могут создавать пленку, препятствующую измерению. При поступлении сигнала пульса на дисплее компьютера появится символ «сердце». Стабилизация показаний происходит примерно через 10 секунд после начала измерений. Сенсорные датчики пульса не являются медицинским прибором, их показания следует использовать только в справочных целях для контроля интенсивности тренировок.

Фитнес-тест

Данную функцию можно применять после любой программы либо перед началом заключительного этапа программы «заминка». Фитнес-оценка рассчитывается как разница между начальным и конечным значением пульса за одну минуту. Чем быстрее восстанавливается до нормального значения после нагрузки, тем лучше. Улучшение этой оценки при регулярных тренировках является показателем улучшения физической формы.

Перед началом этапа тренировки «заминка», держитесь руками за сенсоры пульса на рукоятках и нажмите на клавишу TEST. Отсчет всех параметров, кроме «ВРЕМЕНИ», остановится. Компьютер начнет отсчитывать время от 00:60–00:59 – до 00:00. После достижения 00:00, компьютер покажет вашу фитнес-оценку в диапазоне от F1 до F6.

F1 означает ВЫДАЮЩИЙСЯ результат

F2 означает ПРЕВОСХОДНЫЙ результат

F3 означает ХОРОШИЙ результат

F4 означает УДОВЛЕТВОРИТЕЛЬНЫЙ результат

F5 означает результат НИЖЕ СРЕДНЕГО

F6 означает ПЛОХОЙ результат.

После вывода фитнес-оценки нужно нажать клавишу TEST еще раз для возврата в обычный режим отображения параметров. Если компьютеру не удается измерить пульс, появится сообщение об ошибке «Err».

Замена батареек

Если индикация дисплея стала слабой, необходимо заменить батарейки. Для этого нужно открыть крышку отсека для батареек, находящуюся с обратной стороны консоли. Заменить батарейки, а затем закрыть крышку.

Меры предосторожности

Как любое электронное устройство, компьютер вашего тренажера чувствителен к воздействию влаги и ударному воздействию. Для продления срока службы компьютера избегайте резких встрясок и падения тренажера, не эксплуатировать его в помещениях с чрезмерной влажностью или в условиях, допускающих образование конденсата. Для очистки компьютера используйте мягкую салфетку, смоченную в моющем средстве либо влажную салфетку. Не используйте абразивные и агрессивные очищающие средства.

7. Технические характеристики

Система нагружения	Магнитная
Масса маховика (прим.)	12 кг
Регулировка нагрузки	Механическая
Нагрузка	10 уровней
Длина шага	390 мм
Измерение пульса	Датчики на поручнях
Питание тренажера	2 элемента питания тип AA
Размеры (дл. x шир. x выс.)	119×58×153 см
Вес	38 кг
Максимальный вес пользователя	115 кг
Тренировочный компьютер	<p>Время тренировки, скорость, темп, пройденная дистанция, израсходованные калории, пульс, сканирующий режим (чередование параметров)</p> <p>LCD дисплей с хорошо читаемой индикацией параметров, русифицированные надписи на консоли</p> <p>Быстрый старт, тренировки по целевому параметру (обратный отсчет), фитнес-тест, режим энергосбережения</p> <p>Держатель для мобильных устройств на консоли</p> <p>Спящий режим консоли</p>

Конструкция	<p>Транспортировочные ролики, эргономичные поручни, педали с антискользящим рельефом, компенсаторы неровности пола</p> <p>Регулировка положения педалей в двух положениях (ближе и дальше от консоли в зависимости от роста пользователя)</p> <p>Усиленная площадка под педалями обеспечивает более стабильное положение педалей без люфта</p>
Гарантийный срок на изделие	<p>2 года на тренажер</p> <p>5 лет на раму тренажера</p>

16/4 2n.



WARRANTY ON FRAME

Гарантия на раму

YEARS

5
ЛЕТ

ВЕЛОТРЕНАЖЕР МАГНИТНЫЙ

B-360 VITA

РУКОВОДСТВО ПО ЭКСПЛУАТАЦИИ И СБОРКЕ

+ РЕКОМЕНДАЦИИ ПО ПИТАНИЮ

TORNEOSPORT.COM

WARRANTY

Гарантия

YEARS

2
ГОДА

ERGO MOVE

EXA MOTION

STABILITA

EVER PROOF

ENERGY EFFICIENT



1. Правила эксплуатации тренажера



Внимание:

Приобретенный вами тренажер является техническим изделием. Внимательно прочитайте нижеприведенные инструкции прежде, чем приступать к занятиям. Соблюдение указанных норм позволит вам безопасно и эффективно использовать тренажер в течение всего срока службы.

Владелец должен проинформировать всех пользователей о мерах безопасности при эксплуатации тренажера.

Транспортировка тренажера

1. Тренажер должен транспортироваться только в заводской или аналогичной по качеству упаковке.
2. Рекомендуем вам сохранить оригинальную упаковку в случае, если вам понадобится в дальнейшем перевозить тренажер.
3. При получении тренажера убедитесь в том, упаковка не была нарушена во время транспортировки.
4. Транспортировка тренажера допускается только в разобранном виде.
5. В тренажере есть чувствительные электронные компоненты, поэтому во время транспортировки избегайте тряски и ударов.
6. При перевозке тренажера, он должен быть защищен от дождя, влажности и других атмосферных воздействий.

Общие правила эксплуатации тренажеров

1. Тренажер предназначен для кардиотренировок только в домашних условиях. Применяйте тренажер только в соответствии с настоящим руководством.
2. Устанавливайте тренажер на ровную поверхность, оставляя не менее 0,5 м свободного пространства со всех сторон. Если тренажер имеет отверстия для вентиляции, следите, чтобы они не перекрывались при установке. Для защиты покрытия пола от повреждения можно использовать специальный коврик.
3. Тренажер предназначен для хранения и эксплуатации в комнатных условиях (температура от +10 до +35°C, относительная влажность от 5 до 80%).

4. Не храните и не эксплуатируйте тренажер в пыльных, сырых и летних помещениях, гараже или около воды. Не эксплуатируйте тренажер в местах, где происходит распыление аэрозолей или горючих газов.
5. Будьте особо внимательны, если вблизи тренажера находятся дети до 12 лет, лица с ограниченными возможностями или домашние животные.
6. Не допускайте к занятиям на тренажере лиц, вес которых превышает максимально допустимый вес пользователя, указанный в технических характеристиках.
7. Во время тренировки следите, чтобы свободно свисающие концы одежды, полотенца и проч. не задевали движущиеся части тренажера.
8. При занятиях на тренажере используйте спортивную обувь. Не тренируйтесь босиком или в обуви, подошва которой может повредить тренажер.
9. Не меняйте угол наклона тренажера подкладыванием под нее посторонних предметов.
10. Не передвигайте и не складывайте тренажер до окончания сборки.
11. Проверяйте и подтягивайте крепления узлов тренажера каждые 2 месяца. Также можно смазывать движущиеся и трущиеся узлы тренажера литиевой смазкой. При обнаружении прочих неисправностей, обратитесь в сервисную службу продавца.
12. Ничего не засовывайте внутрь тренажера. При попадании посторонних предметов внутрь попытайтесь осторожно вынуть их, в случае невозможности достать предмет самостоятельно обратитесь в сервисную службу.
13. Вмешательство в конструкцию тренажера и/или использование дополнений, не рекомендованных производителем или его авторизованным представителем, может являться основанием для отказа в гарантийном обслуживании.
14. Для чистки тренажера пользуйтесь хлопчатобумажной салфеткой, смоченной в слабом растворе моющего средства. Не наносите моющее средство непосредственно на тренажер. Не используйте для очистки тренажера растворители и абразивные чистящие средства.
15. После окончания срока службы, тренажер подлежит утилизации. Срок службы этого тренажера — 7 лет при условии соблюдения правил эксплуатации. Учитывая высокое качество, надежность и степень безопасности продукции, фактический срок эксплуатации может значительно превышать официально установленный. Данный тренажер не относится к бытовым отходам. Пожалуйста, не выбрасывайте оборудование либо элементы питания вместе с бытовыми отходами, для утилизации использованных элементов питания пользуйтесь действующими в вашей стране системами возврата

и сбора для утилизации. Надлежащий отдельный сбор разобранных приборов, которые впоследствии отправятся на переработку, утилизацию и экологичное захоронение, способствует предотвращению возможных негативных воздействий на окружающую среду и здоровье человека, а также позволяет повторно использовать материалы, из которых изготовлено устройство.

Правила эксплуатации электрических тренажеров

1. Подключайте тренажер к электрической сети, имеющей заземляющий контакт и рассчитанной на потребляемый ток не менее 10 А. Во время работы тренажера не подключайте к этой розетке другие электроприборы.
2. При необходимости, используйте удлинитель, изготовленный из провода сечением не менее 1 мм² и имеющий заземляющий провод. Длина используемого удлинителя не должна превышать 1,5 м.
3. Шнур электропитания не должен находиться вблизи нагретых поверхностей.
4. Никогда не оставляйте включенный тренажер без присмотра. После каждого занятия обязательно отключайте тренажер от сети.
5. **Отключайте тренажер от электросети каждый раз перед началом чистки или проведения ремонтных, профилактических и прочих работ, описанных в данном руководстве. Все ремонтные, профилактические и прочие работы, кроме описанных в данном руководстве, предназначены для проведения только специалистами сервисной службы продавца.**

2. Здоровое питание

Здоровое питание — важная часть любой фитнес-программы. Мы предлагаем ряд простых рекомендаций, которые помогут вам в регулировании собственного веса и достижении фитнес-целей. Пользуясь приведенной ниже информацией, вы сможете определить свои энергетические потребности и примерно спланировать режим питания. Более подробную информацию вы сможете найти на сайте www.torneosport.com

Настоятельно рекомендуем посетить врача перед началом фитнес-программы.

Жирность продуктов

Особое внимание в планировании диет для снижения или поддержания веса тела всегда уделяется жирам. Они имеют наивысшую калорийность среди продуктов, и неосторожная дозировка масла может перечеркнуть все усилия при планировании диетического питания. В самом деле, калорийность ложки

нежирного кефира или йогурта в 70 раз ниже ложки растительного масла. При этом из йогурта может получиться вкусная заправка к овощным салатам.

На период применения диеты мы рекомендуем использовать йогурты, кефиры и молоко жирностью 0,5–1% и майонезы минимальной доступной жирности, 15% и менее.

Напитки

Беспорной является рекомендация употреблять не менее 2 л жидкости в день. При физических нагрузках потребление воды может существенно возрасти. Не бойтесь выпить лишний стакан воды — достаточное количество воды в организме способствует нормализации кровяного давления и снижению веса тела.

Запомните, соки и большинство сладких газированных напитков имеют высокую калорийность. Стакан сладкого сока не придаст чувства сытости, но добавит ненужных калорий.

Обычно в своих рекомендациях диетологи указывают только напитки, не содержащие кофеин. Однако, если для вас нет медицинских противопоказаний, смело пейте кофе, или, лучше — зеленый чай. Содержащийся в них кофеин может оказывать некоторое влияние на снижение веса тела. Предельную для вас дозировку кофеина лучше уточнить у врача.

Мы также рекомендуем отказаться от алкоголя в любом виде на период применения диет, направленных на снижение веса. Помимо того, что спирт имеет собственную, вполне определенную калорийность, алкогольные напитки имеют очень широкий спектр воздействия на организм. И все эффекты от употребления алкоголя не имеют ничего общего с диетическим питанием и снижением веса.

Калорийность и калории

В литературе, посвященной диетическому питанию и фитнесу, как правило, применяется такая единица энергии, как «калория». Такое обозначение энергии сложилось традиционно. Несмотря на то, что оно не вполне корректно, оно стало своего рода стандартом в диетическом питании, поэтому нужно просто знать следующее.

«Калория», принятая в диетическом питании, обозначает физическую величину «килокалория». Которая имеет вполне определенное численное значение в стандартных единицах, Джоулях.

То есть, «калория», принятая в литературе по диетическому питанию, в тысячу раз больше, чем «калория» из учебника по физике.

2.1 Определение энергетических потребностей¹

Для определения ваших собственных энергетических потребностей рекомендуем воспользоваться прилагаемыми таблицами. Точные энергетические потребности могут различаться в зависимости от телосложения и уровня ежедневной активности (обратите внимание на предлагаемую ниже формулу для более точной оценки). Если у вас есть лишний вес, и вы новичок, занятия лучше начинать с минимально возможного для вашего веса уровня калорийности. При этом мы настоятельно не рекомендуем применять диеты с калорийностью ниже 1200 калорий для женщин и 1500 калорий для мужчин без наблюдения у терапевта или профессионального диетолога. Если у вас есть ограничения по состоянию здоровья, перед началом низкокалорийной диеты обязательно проконсультируйтесь у вашего врача. Будьте внимательны — энергетические потребности детей существенно отличаются от взрослых, и предложенные вашему вниманию графики не применимы для людей моложе 20 лет.

Вес тела, кг	Энергетические потребности женщин, калории				Энергетические потребности мужчин, калории			
	новичок	низкая	нормальная	высокая	новичок	низкая	нормальная	высокая
45	1200	1400	1600	1700	-	-	-	-
49.5	1200	1500	1600	1700	-	-	-	-
54	1200	1600	1700	1800	1500	1900	2100	2200
58.5	1300	1600	1700	1800	1500	2000	2100	2200
63	1400	1700	1800	1900	1600	2000	2100	2300
67.5	1500	1700	1800	1900	1700	2100	2200	2400
72	1600	1700	1900	2000	1800	2100	2200	2400
76.5	1700	1800	1900	2000	1900	2200	2300	2500
81	1800	1800	1900	2000	1900	2200	2400	2600
85.5	1900	2000	2000	2000	2000	2200	2400	2600
90	1900	2000	2000	2000	2000	2300	2500	2600
90+	2000	2000	2000	2000	2100	2400	2600	2800

¹ — Существует множество экспериментальных методик для оценки идеального веса человека и его энергетических потребностей. Все они дают несколько разные результаты в силу своей специфики — действительно, взгляд врача-кардиолога на идеальный вес пациента отличается от взгляда Министерства обороны на вес сильного солдата. Энергетические потребности у настолько разных групп людей также будут сильно различаться. Мы постарались подобрать для вас вариант, наиболее подходящий для людей, ведущих преимущественно малоактивный образ жизни. Со временем, когда фитнес и здоровое питание станут привычкой, вы соберете багаж знаний, чтобы самостоятельно планировать питание в зависимости от поставленных целей.

2.2 Группы продуктов, используемые для построения сбалансированной диеты

Любая программа диетического питания устроена очень просто: в дневной рацион обязательно должны входить сбалансированные количества основных типов продуктов, необходимых для полноценного питания. Структура питательного рациона схематически может быть изображена в виде диаграммы:



В приведенной ниже таблице вы найдете примеры продуктов различных типов².

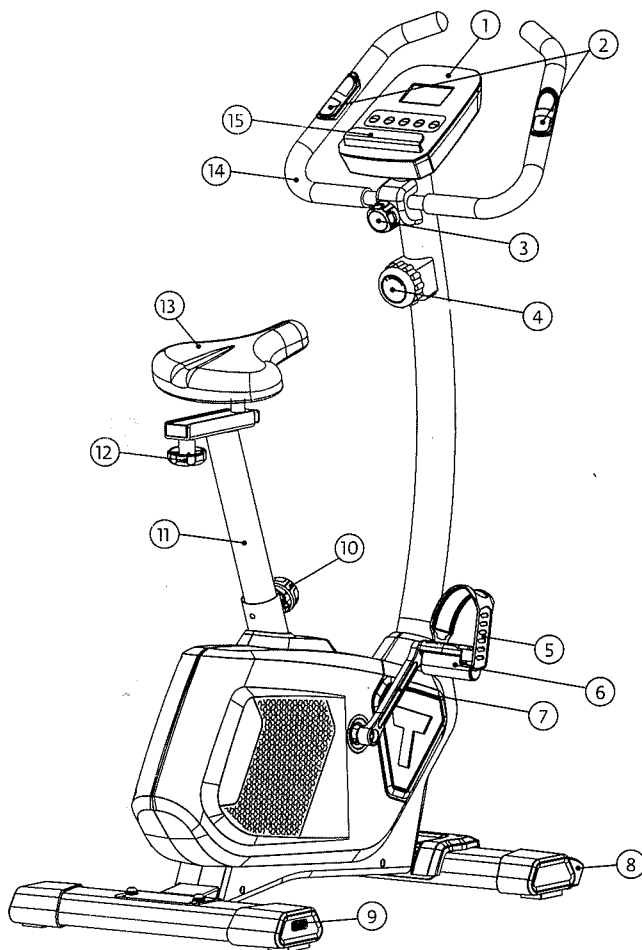
² — для диет с калорийностью выше 2400 ккалорий следует увеличивать количество сложных углеводов, овощей и фруктов. Количество белка в день можно довести до 200–250 г; — обычно диеты строго ограничивают потребление жиров. Однако мы настоятельно не рекомендуем впадать в крайность и полностью исключать любые жиры из диеты. Различные жиры — необходимые для нашего организма питательные вещества, и исключение их из рациона здоровых людей может приводить к нежелательным для здоровья последствиям.

Группы продуктов	Продукты-эквиваленты
Сложные углеводы (крахмал) и клетчатка	<ul style="list-style-type: none"> • овсяные или другие хлопья быстрого приготовления • зерновой хлеб, пшеничный или ржаной (не более 1 г жира в ломтике) • макаронные изделия • рис • картофель • кукуруза, горох, фасоль, чечевица
Белок (продукты минимально доступной жирности)	<ul style="list-style-type: none"> • приготовленная любым способом нежирная говядина, свинина, индейка, рыба, дичь, продукты из соевого белка • морепродукты • сыр, творог
Некрахмалистые овощи	<ul style="list-style-type: none"> • сырая морковь, зеленая фасоль, брокколи, цветная капуста, сладкий перец • очищенные кабачки • различная зелень • приготовленные зеленые и оранжевые овощи
Простые углеводы (сахар, фрукты)	<ul style="list-style-type: none"> • свежие или консервированные фрукты • мякоть дыни • сахар, фруктоза, мед, сиропы (кленовый, шоколадный)
Обезжиренное или соевое молоко	<ul style="list-style-type: none"> • нежирное или соевое молоко • нежирный йогурт
Жиры	<ul style="list-style-type: none"> • растительное или сливочное масло, маргарин • соусы на основе растительного масла • сливочный соус

3. ПОДГОТОВКА ТРЕНАЖЕРА К ИСПОЛЬЗОВАНИЮ

3.1 Предварительное знакомство с тренажером

№	Описание
1	Консоль
2	Датчики пульса
3	Фиксатор поручней
4	Регулятор нагрузки
5	Регулируемые ремешки педалей
6	Педаль
7	Шатун
8	Транспортировочные ролики
9	Компенсаторы неровности пола
10	Регулятор высоты сиденья
11	Стойка сиденья
12	Регулятор положения сиденья по горизонтали
13	Сиденье
14	Поручни
15	Подставка для мобильных устройств

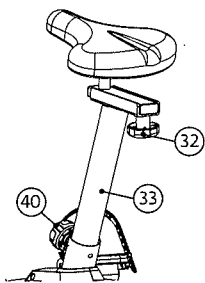


4. Эксплуатация тренажера

4.1 Регулировка положения сиденья

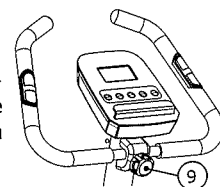
Очень важно отрегулировать высоту и положение сиденья надлежащим образом.

1. Поверните регулятор высоты сиденья (40) против часовой стрелки, чтобы его ослабить, затем потяните регулятор, чтобы вытянуть штырь из отверстия. Передвиньте стойку седла (33) в нужное положение по высоте (всего 11 положений). Отпустите рукоятку регулятора (40), удостоверившись в том, что штырь попал в одно из отверстий подседельной стойки (33), а затем затяните рукоятку регулятора (40).
2. Ослабьте регулятор положения сиденья по горизонтали (32) и передвиньте сиденье в наиболее удобное для вас положение. Затяните рукоятку регулятора (32).
3. Сядьте на седло и поместите ваши ступни на педали. Вы должны быть способны сделать полный оборот педалей без остановки ваших коленей или перемещения ваших бедер на седле. Сиденье расположено слишком низко, если вы сгибаете колени больше небольшого сгибания в самой нижней точке хода педалей. Сиденье расположено слишком высоко, если вам приходится полностью разгибать ваши колени в самой нижней точке хода педалей.



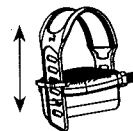
4.2 Регулировка угла наклона поручней

Сидя на тренажере, ослабьте фиксатор (9), чтобы разблокировать поручни. Установите поручни в наиболее удобное положение. Затяните фиксатор (9), чтобы зафиксировать поручни в выбранном положении.



4.3 Регулировка ремешков педалей

Для вашего удобства, вы можете отрегулировать ремешки педалей по размеру стоп, что позволит вам комфортно вращать педали по их полной амплитуде, толкая педали в передней части круговой амплитуды и продолжая тянуть педали с помощью ремешков и в задней части круговой амплитуды. Для достижения наилучшего тренировочного эффекта рекомендуется вращать педали равномерно по всей круговой амплитуде их движения.



4.4. Перемещение тренажера

Возьмитесь руками за поручни спереди и наклоните тренажер на себя, чтобы он встал на транспортировочные ролики. В таком положении велотренажер можно легко перемещать к месту хранения.



Осторожно!

1. Не пытайтесь отрегулировать высоту сиденья, когда вы находитесь на тренажере.
2. Всегда надлежащим образом затягивайте регуляторы 40 и 32 после того, как вы поменяли положение сиденья.

5. Тренировка

5.1 Общая информация



Внимание:

Перед началом занятий проконсультируйтесь с лечащим врачом. Это особенно важно для лиц старше 35 лет или лиц, имеющих проблемы со здоровьем. Прежде, чем начинать занятия, прочитайте инструкцию целиком. TORNEO не несет ответственности за любые повреждения, полученные при использовании данного изделия.

Ваш тренажер предназначен для кардиотренировок различной степени интенсивности.

Не тренируйтесь под ярким солнечным или искусственным (неоновым, галогеновым) светом.

Избегайте чрезмерных нагрузок, они могут неблагоприятно отразиться на вашем здоровье.

Начинающим советуем увеличивать продолжительность тренировки и нагрузку постепенно.

Основным показателем интенсивности тренировки является изменение частоты пульса. Перед началом занятий целесообразно измерить свой пульс в состоянии покоя и в дальнейшем использовать это значение в качестве опорного. Нормальная частота пульса зависит от возраста и особенностей телосложения. Для здорового человека среднего телосложения максимальная частота стрессового пульса (пульс на пике нагрузки) рассчитывается по формуле $220 - \text{возраст}$. Наиболее интенсивное сжигание калорий происходит в так называемой «аэробной зоне», которая находится в пределах 60–80% от максимального стрессового пульса.

Например, для 40-летнего человека:

Максимальное значение пульса составляет $220 - 40 = 180$

Верхняя граница «аэробной зоны» — $180 \times 80\% = 144$

Нижняя граница «аэробной зоны» — $180 \times 60\% = 108$

Однако, следует помнить, что эти значения являются приблизительными и при проведении тренировок необходимо внимательно следить за своим самочувствием.

Общим показателем подготовленности организма является восстановление нормальной частоты пульса после тренировки. В идеальном состоянии через 1–1,5 минуты после окончания тренировки пульс должен возвращаться к значению покоя.

Оптимальный режим тренировок, обеспечивающий наиболее эффективное сжигание жиров, составляет не менее 3–4 раз в неделю по 50–60 минут каждая. При более интенсивных занятиях необходимо оставлять хотя бы один день полного отдыха.

5.2 Разминка и восстановление

Разминка перед тренировкой позволяет вашему организму плавно войти в тренировочный режим и существенно снижает риск спортивной травмы. Обычно разминка включает в себя общефизические упражнения на подвижность суставов и «разогрев» мускулатуры.

Многие упражнения, используемые для разминки, можно включать в тренировочную программу и выполнять уже в ходе основной тренировки с более высокой интенсивностью или нагрузкой для развития выносливости и скоростно-силовых показателей.

Часто разминка включает в себя и элементы растяжки. Они важны для сохранения общей подвижности, и способствуют увеличению силовых показателей в интенсивных тренировочных программах. Разминку с элементами растяжки следует выполнять перед тренировкой в течение примерно 10 минут, без резких движений. Вы можете составить свой собственный комплекс таких упражнений, и немного изменять его каждые несколько месяцев.

Если вы очень устали за день, и не чувствуете в себе сил на запланированную тренировку, выполните короткий комплекс разминки и растяжки, это будет ваш разгрузочный день. К следующей тренировке ваш организм восстановится гораздо лучше.

Не менее важно правильно завершить тренировку, выполнив несколько упражнений для восстановления. Чаще всего это дыхательные упражнения (в том числе наклоны, подъем и разведение рук), упражнения на растяжку. Это поможет вашей мускулатуре расслабиться и быстрее начать восстановление, а сердцу — быстрее перейти в состояние покоя.


Эти же упражнения можно выполнять после работы в те дни, когда у вас не запланирована тренировка. Так вы снимите стресс от работы и расслабите уставшую за день мускулатуру. Если у вас «сидячая» работа, такие упражнения полезны для профилактики заболеваний позвоночника.

5.3 Описание тренировочного компьютера

Ваш тренажер оснащен простым в эксплуатации, но надежным тренировочным компьютером, который обеспечивает контроль основных параметров тренировки.

Функции клавиш

 <p>РЕЖИМ</p>	<p>Краткое нажатие перед тренировкой:</p> <ul style="list-style-type: none"> подтверждение ввода установленных значений параметров тренировки (времени, дистанции, расхода калорий и пульса) и переход к установке следующего значения параметра. <p>Краткое нажатие в процессе тренировки:</p> <ul style="list-style-type: none"> включение сканирующего режима (автоматической смены отображения параметров на большом окне дисплея) переключение между параметрами тренировки, отображаемыми на большом окне дисплея <p>Длительное нажатие:</p> <ul style="list-style-type: none"> сброс показателей и перезапуск тренировочного компьютера
	<p>Перед тренировкой:</p> <ul style="list-style-type: none"> с помощью этих клавиш можно увеличить или уменьшить значения следующих целевых параметров тренировки: времени, дистанции, расхода калорий и целевого пульса краткое нажатие приводит к изменению параметра на одну единицу длительное нажатие приводит к быстрому изменению параметра
 <p>СБРОС</p>	<p>Перед тренировкой (краткое нажатие):</p> <ul style="list-style-type: none"> обнуление значения текущего вводимого параметра <p>Длительное нажатие:</p> <ul style="list-style-type: none"> сброс всех показателей и перезапуск тренировочного компьютера

 <p>ТЕСТ</p>	<p>Запуск функции фитнес-теста. С помощью этой клавиши Вы можете запустить функцию измерения Вашего пульса после тренировки, которая определит степень Вашей физической подготовки по времени его возврата в нормальное состояние.</p>
--	--

Дисплей компьютера отображает значения следующих параметров:

Обозначение на дисплее	Измеряемая величина, единицы измерения	Индикация
TIME	Время тренировки, сек. Компьютер будет автоматически считать от 0:00 до 99:59 с интервалом в 1 сек. Вы можете также запрограммировать компьютер, чтобы он производил обратный отсчет от установленного времени при помощи кнопок + и -. Если вы продолжите тренировку после того, как время достигнет 0:00, компьютер начнет подавать звуковой сигнал и перейдет в режим обычного отсчета времени.	0:00 > 99:59 99:00 > 0:00
DISTANCE	Условная пройденная дистанция, км	0,00 > 99,50 99,50 > 0,00
CALORIES	Затраченная энергия (расход калорий), ккал	0 > 9990 9990 > 0
PULSE	Частота пульса, измеренная с помощью сенсорных датчиков, уд/мин (нужно обхватить ладонями датчики пульса)	30–240
RPM	Темп, частота шагов (вращения педалей), оборотов/мин	0–199
SPEED	Условная скорость движения, км/ч	0,00–99,9

Обозначение на дисплее	Измеряемая величина, единицы измерения	Индикация
SCAN	Режим поочередного отображения параметров тренировки на большом окне дисплея	-

Вставьте батарейки в тренировочный компьютер. После включения он издаст звуковой сигнал и перейдет в режим установки параметров тренировки (времени тренировки и т.д.). Далее с помощью клавиш Плюс, Минус и РЕЖИМ вы можете установить желаемые параметры тренировки либо сразу начать тренировку без установки параметров.

Быстрый старт

В режиме остановки на дисплее будет отображаться надпись STOP. Для начала тренировки просто начните вращать педали тренажера. При этом отсчет всех параметров тренировки начнется с нуля.

Управление компьютером осуществляется с помощью клавиш РЕЖИМ. Вы можете выбрать один из режимов отображения данных:

1. Сканирующий режим. В этом режиме компьютер будет автоматически переключаться на отображение следующего параметра каждые 6 секунд. На основном дисплее будет отображаться надпись SCAN и обозначение текущего параметра будет мигать. Параметры на основном дисплее будут отображаться в следующей последовательности: TIME-DISTANCE-CALORIES-PULSE- RPM-SPEED.
2. Стационарный режим. В этом режиме основной дисплей будет постоянно отображать значение того параметра, который вы выберете. Для переключения к следующему параметру нажмите клавишу РЕЖИМ. На основном дисплее будет отображаться обозначение текущего параметра.

Тренировка по целевому параметру — времени, дистанции, расходу калорий или пульсу

Перед началом тренировки вы можете задать один или несколько ее целевых параметров. Для этого нужно нажать клавишу РЕЖИМ. На дисплее отображается STOP.

1. TIME (ВРЕМЯ) мигает на дисплее, и вы можете установить продолжительность тренировки клавишами Плюс и Минус. Нажмите клавишу РЕЖИМ, чтобы подтвердить введенное время и перейти к установке следующего параметра.

2. DISTANCE (ДИСТАНЦИЯ) мигает на дисплее, и вы можете установить целевую дистанцию тренировки клавишами Плюс и Минус. Нажмите клавишу РЕЖИМ, чтобы подтвердить введенное значение и перейти к установке следующего параметра.
3. CALORIES (КАЛОРИИ) мигает на дисплее, и вы можете установить целевой расход калорий для тренировки клавишами Плюс и Минус. Нажмите клавишу РЕЖИМ, чтобы подтвердить введенное значение и перейти к установке следующего параметра.
4. PULSE (ПУЛЬС) мигает на дисплее, и вы можете установить целевой пульс тренировки клавишами Плюс и Минус. Нажмите клавишу РЕЖИМ, чтобы подтвердить введенное значение. Для определения целевого пульса тренировки, вы можете руководствоваться принципами, изложенными в п. 5.1 данного руководства.
5. Начните вращать педали. Начнется обратный отсчет от установленных вами параметров тренировки. При достижении целевого значения одного из установленных параметров, компьютер издаст краткий звуковой сигнал, и значение в окне достигнутого параметра начнет мигать. Затем отсчет данного параметра начнется от нуля (кроме пульса), если вы продолжите тренировку.

Режим ожидания

Для продления срока службы элементов питания компьютер автоматически перейдет в режим ожидания, если в течение 4 минут отсутствовал входной сигнал, и не было нажатия клавиш. В этом режиме дисплей выключается. Для того, чтобы вывести компьютер из режима ожидания, нажмите любую другую клавишу или начните вращать педали.

Возобновление тренировки

В случае временного прерывания тренировки (паузы), возможно, ее последующее возобновление. При этом отчет параметров начнется не сначала, а от уже достигнутых ранее значений.

Датчики пульса

Для корректной работы датчиков пульса необходимо, чтобы ладони плотно, но не слишком сильно обхватывали сенсорные пластины. Работа сенсоров основана на измерении электрического потенциала, поэтому ладони должны быть немного влажными. Избегайте нанесения на ладони кремов и масел, так как они могут создавать пленку, препятствующую измерению. При поступлении

сигнала пульса на дисплее компьютера появится символ «сердце». Стабилизация показаний происходит примерно через 10 секунд после начала измерений.

Сенсорные датчики пульса не являются медицинским прибором, их показания следует использовать только в справочных целях для контроля интенсивности тренировки.

Фитнес-тест

Данную функцию можно применять после любой программы либо, а лучше перед началом заключительного этапа программы «заминка». Фитнес оценка рассчитывается как разница между начальным и конечным значением пульса за одну минуту. Чем быстрее восстанавливается до нормального значения после нагрузки, тем лучше. Улучшение этой оценки при регулярных тренировках является показателем улучшения физической формы.

Перед началом этапа тренировки «заминка», держитесь руками за сенсоры пульса на рукоятках и нажмите на клавишу ТЕСТ. Отсчет всех параметров, кроме «ВРЕМЕНИ», остановится. Компьютер начнет отсчитывать время от 00:60–00:59 -- до 00:00. После достижения 00:00, компьютер покажет Вашу фитнес-оценку в диапазоне от F1 до F6.

F1 означает ВЫДАЮЩИЙСЯ результат

F2 означает ПРЕВОСХОДНЫЙ результат

F3 означает ХОРОШИЙ результат

F4 означает УДОВЛЕТВОРИТЕЛЬНЫЙ результат

F5 означает результат НИЖЕ СРЕДНЕГО

F6 означает ПЛОХОЙ результат.

После вывода фитнес-оценки нужно нажать клавишу ТЕСТ еще раз для возврата в обычный режим отображения параметров. Если компьютеру не удастся замерить пульс, появится сообщение об ошибке «Egg».

Замена батареек

Если индикация дисплея стала слабой, необходимо заменить батарейки. Для этого нужно открыть крышку отсека для батареек, находящуюся с обратной стороны консоли. Заменить батарейки, а затем закрыть крышку.

Меры предосторожности

Как любое электронное устройство, компьютер вашего тренажера чувствителен к воздействию влаги и ударному воздействию. Для продления срока службы компьютера избегайте резких встрясок и падения тренажера, не эксплуатируйте его в помещениях с чрезмерной влажностью или в условиях, допускающих образование конденсата. Для очистки компьютера используйте мягкую салфетку, смоченную в моющем средстве либо влажную салфетку. Не используйте абразивные и агрессивные очищающие средства.

8. Технические характеристики

Система нагружения	Магнитная
Масса маховика (прим.)	7 кг
Регулировка нагрузки	Механическая
Нагрузка	10 уровней
Измерение пульса	Датчики на поручнях
Питание тренажера	Батарейки (2 шт. типа AA)
Размеры (дл. x шир. x выс.)	85×53×145 см
Вес	29 кг
Максимальный вес пользователя	120 кг
Комфортная ростовка	130 – 195 см
Тренировочный компьютер	<p>Время тренировки, скорость, темп, пройденная дистанция, израсходованные калории, пульс, сканирующий режим (чередование параметров)</p> <p>LCD дисплей с хорошо читаемой индикацией параметров, русифицированные надписи на консоли</p> <p>Быстрый старт, тренировки по целевому параметру (обратный отсчет), режим энергосбережения</p> <p>Держатель для мобильных устройств на консоли</p> <p>Спящий режим консоли</p> <p>Клавиши консоли с эргономичным рельефом</p>
Дополнительные функции	Фитнес-тест

Конструкция	<p>Регулировка сиденья по вертикали и горизонтали</p> <p>Регулируемый наклон поручней</p> <p>Эргономичное сиденье</p> <p>Регулируемые ремешки педалей</p> <p>Самобалансирующиеся педали позволяют легко попасть ногами в ремешки</p> <p>Транспортировочные ролики</p> <p>Компенсаторы неровности пола сбоку опор</p> <p>Держатель для мобильных устройств на консоли</p> <p>Эргономичная форма корпуса, облегчающая посадку на тренажер</p>
Гарантийный срок на изделие	<p>2 года на тренажер</p> <p>5 лет на раму тренажера</p>