

РЕКОМЕНДАЦИИ ПО ЭКСПЛУАТАЦИИ КВАРТИРЫ И ОБЩЕГО ИМУЩЕСТВА ДОМА

По адресу: г. Санкт-Петербург, г. Пушкин, Саперная улица, д.55, к.2,
строения 1-9.

Оглавление

1. ЭКСТРЕННЫЕ ТЕЛЕФОНЫ	4
2. ИНФОРМАЦИЯ О ЗАСТРОЙЩИКЕ	8
3. НОВЫЙ ДОМ	9
3.1. ГАРАНТИИ КАЧЕСТВА	9
3.2. ГАРАНТИЙНОЕ И ЭКСПЛУАТАЦИОННОЕ ОБСЛУЖИВАНИЕ	10
3.2.1. Процедура гарантийного и эксплуатационного обслуживания:	10
3.2.2. Порядок действий при поступлении заявок.	11
3.2.3. Работы, которые могут быть выполнены в квартирах в рамках гарантийного обслуживания. ..	12
3.2.4. Застройщик не несет обязательств по гарантийному обслуживанию в следующих случаях:	13
3.2.5. Срочный ремонт в течение гарантийного срока	14
3.3. ТЕКУЩИЙ РЕМОНТ	14
3.4. ПЕРЕУСТРОЙСТВО И ПЕРЕПЛАНИРОВКА ЖИЛОГО ПОМЕЩЕНИЯ	17
3.4.1. Виды переустройства и перепланировки	17
3.4.2. Основание проведения переустройства и (или) перепланировки жилого помещения.....	18
3.4.3. Отказ в согласовании переустройства и (или) перепланировки жилого помещения.....	19
3.4.4. Завершение переустройства и (или) перепланировки жилого помещения.....	19
3.4.5. Последствия самовольного переустройства и (или) самовольной перепланировки жилого помещения.....	19
3.5. ДИСПЕТЧЕРСКАЯ СЛУЖБА	20
4. ОБЩЕЕ ИМУЩЕСТВО ДОМА	21
4.1. СОСТАВ ОБЩЕГО ИМУЩЕСТВА	21
4.2. ЛЕСТНИЧНЫЕ КЛЕТКИ	23
4.3. ЛИФТ	24
4.3.1. Общая информация.....	24
4.3.2. Эксплуатация лифта.....	25
4.3.3. Диспетчерский контроль за работоспособностью лифта.....	26

4.4. ЭЛЕМЕНТЫ БЛАГОУСТРОЙСТВА	26
4.4.1. Общие требования	26
4.4.2. Зеленые насаждения, газоны	28
4.4.3. Фасады зданий, а также иные внешние элементы зданий	29
4.4.4. Окна и витрины	30
4.4.5. Балконы и лоджии	31
4.4.6. Как защитить конструкции балкона от влажности:	32
4.4.7. Дополнительное оборудование фасадов	32
4.4.8. Сбор и вывоз мусора, отходов производства и потребления	35
5. СОДЕРЖАНИЕ КВАРТИР	36
5.1. ОКНА, БАЛКОННЫЕ ДВЕРИ	37
ОБЩИЕ УКАЗАНИЯ ПО ЭКСПЛУАТАЦИИ ОКОН, БАЛКОННЫХ ДВЕРЕЙ И СВЕТОПРОЗРАЧНЫХ КОНСТРУКЦИЙ	38
ОБЩИЕ ПОЛОЖЕНИЯ	38
ЭКСПЛУАТАЦИЯ ИЗДЕЛИЙ	38
ГАРАНТИИ ИЗГОТОВИТЕЛЯ	39
5.2. ПОЛ, СТЕНЫ, ПОТОЛОК	48
5.2.1. Поверхность пола	48
5.2.2. Уход за ламинатом	48
5.2.3. Уход за керамической плиткой	50
5.2.4. Уход за поверхностями стен и потолков	50
5.2.5. Крепление на стены и потолок	50
5.2.6. Крепление предметов к стене из панелей «АСО»	51
5.3. ВАННАЯ КОМНАТА	52
6. ОТОПЛЕНИЕ	53
6.1. ОБЩАЯ ИНФОРМАЦИЯ	53
6.1.1. Терморегуляторы: настройка и эксплуатация	53
6.1.2. Индивидуальный прибор учета тепловой энергии	55
7. ВНУТРЕННИЙ ВОДОПРОВОД И КАНАЛИЗАЦИЯ	56
7.1. ОБЩАЯ ИНФОРМАЦИЯ	56
7.2. ВОДОСНАБЖЕНИЕ И ВОДООТВЕДЕНИЕ	57
7.2.1. Общая информация	57
7.2.2. Эксплуатация систем	57
7.3. ПОЛОТЕНЦЕСУШИТЕЛЬ	57
7.3.1. Назначение изделия	57
8. ВЕНТИЛЯЦИЯ	58
9. ЭЛЕКТРООБОРУДОВАНИЕ И СЛАБОТОЧНЫЕ СЕТИ	59
9.1. ОБЩАЯ ИНФОРМАЦИЯ	59
9.2. ЧТО МОЖНО СДЕЛАТЬ БЕЗ СПЕЦИАЛИСТА	59
9.3. РАДИОФИКАЦИЯ	60
9.4. ТЕЛЕФОНИЗАЦИЯ	60
9.5. ТЕЛЕВИДЕНИЕ	60
9.6. ОБЕСПЕЧЕНИЕ УЧЕТА ИСПОЛЬЗУЕМЫХ ЭНЕРГЕТИЧЕСКИХ РЕСУРСОВ И ПРИМЕНЕНИЯ ПРИБОРОВ УЧЕТА ИСПОЛЬЗУЕМЫХ ЭНЕРГЕТИЧЕСКИХ РЕСУРСОВ ПРИ ОСУЩЕСТВЛЕНИИ РАСЧЕТОВ ЗА ЭНЕРГЕТИЧЕСКИЕ РЕСУРСЫ	61
9.6.1. Квартирный учет энергоресурсов (холодной и горячей воды)	61
9.6.2. 1) Назначение и описание прибора учета энергоресурсов (счетчика)	62
9.6.3. 2) Техническое обслуживание счетчика	62

10. ОБЕСПЕЧЕНИЕ ОБЩЕСТВЕННОГО ПОРЯДКА И ОБЩЕСТВЕННОЙ БЕЗОПАСНОСТИ, САНИТАРНО-ГИГИЕНИЧЕСКИХ, ЭКОЛОГИЧЕСКИХ И ДРУГИХ ТРЕБОВАНИЙ.....	63
10.1. ТРЕБОВАНИЯ ПОЖАРНОЙ БЕЗОПАСНОСТИ.....	63
10.1.1. Меры пожарной безопасности при использовании электротехнических устройств	63
10.1.2. Правила пользования средствами пожарной сигнализации и оповещения о пожаре	64
10.1.3. Меры профилактики пожаробезопасности.....	66
10.2. ПРАВИЛА ГРАЖДАНСКОЙ ОБОРОНЫ.....	67
10.2.1. Полномочия организаций в области гражданской обороны.....	67
10.2.2. Права и обязанности граждан в области гражданской обороны.....	67
10.2.3. Убежища и иные объекты гражданской обороны.....	67
10.2.4. Сигнал общей тревоги	68
10.3. КОНТРОЛЬ ДОСТУПА (ДОМОФОННАЯ СВЯЗЬ).....	69
10.3.1. Назначение системы:	69
10.3.2. Возможности системы:	69
10.3.3. Эксплуатация системы:.....	69
10.4. ОТВЕТСТВЕННОСТЬ ЗА НАРУШЕНИЕ ТИШИНЫ И ПОКОЯ ГРАЖДАН В НОЧНОЕ ВРЕМЯ.....	69
10.4.1. Основные понятия	69
10.4.2. Действия и ответственность за нарушение тишины и покоя в ночное время.....	70
10.5. СОРТИРОВКА БЫТОВЫХ ОТХОДОВ	71
10.5.1. Контейнеры для отходов и пункты сбора	71
10.5.2. Биоотходы	71
10.5.3. Сортировка макулатуры.....	72
10.5.4. Отходы, пригодные для дальнейшей переработки.....	72
11. ИСПОЛЬЗОВАННЫЕ НОРМАТИВНЫЕ ПРАВОВЫЕ АКТЫ И НОРМАТИВНО-ТЕХНИЧЕСКИЕ ДОКУМЕНТЫ	73

Настоящие «Рекомендации по эксплуатации квартиры и общего имущества дома» не содержат общих правил поведения (правовых норм), однако устанавливают обязательные для индивидуально-неопределенного круга лиц и рассчитанные на неоднократное применение технические требования и условия деятельности. Информация соответствует действительности на день опубликования настоящего нормативно-технического документа.

Компания «ЮИТ Санкт-Петербург» сохраняет за собой право изменять содержание настоящего нормативно-технического документа и приведенную в нем информацию.

Материалы являются собственностью компании «ЮИТ Санкт-Петербург».

1. ЭКСТРЕННЫЕ ТЕЛЕФОНЫ

Санкт-Петербург

Экстренная помощь
 Аварийно-диспетчерские службы
 Информационно-справочные службы
 Правоохранительные органы и служба спасения
 Судебные органы
 Здравоохранение
 Образование
 Социальная защита населения
 Транспорт
 Связь
 Ветеринария

Экстренная помощь

- **Пожарная охрана, единый телефон службы спасения 01**
- **Единый телефон службы спасения 112**
- **Спасатели 01**
- **Служба спасения 112**
- **Полиция 02**
- **Скорая помощь 03**
- **Аварийная «Ленгаз» 04**
- **ГО и ЧС Петербурга 316-93-48**
- **Служба экстренной психологической помощи МЧС +7 (499) 216-50-50, <http://psi.mchs.gov.ru/>**

Аварийно-диспетчерские службы

- Повреждения освещения на уличных эл. сетях 312-95-94
- Повреждения водопроводной уличной сети (холодная вода) 305-09-09
- Повреждения водопроводной уличной сети (горячая вода) 315-13-13
- Информационный центр ГУП «ТЭК СПб» 334-30-80
- Горячая линия ГУП «Водоканал Санкт-Петербурга» 305-09-09
- Диспетчерская служба «Петербурггаз» 335-44-27
- Аварийная служба по ремонту электроплит 331-19-50 (с 09.30 до 16.30)
- Вскрытие замков и дверей 233-98-21 (круглосуточно)
- Поиск, обнаружение и организация уничтожения взрывоопасных предметов 316-72-85, 235-30-32, 235-62-19
- Диспетчерская дирекция по организации дорожного движения (можно сообщить о неработающих светофорах) 576-01-91, 766-35-74 (круглосуточно)

Информационно-справочные службы

- справочная служба городской телефонной сети (ГТС) 09, 009 (платно)
- Служба точного времени 060
- справочная служба ГУВД 573-26-76
- Заказ авиабилетов и справка о наличии мест 062, 007
- справочная управления ОЖД 768-61-11

- Справочное ж.д. вокзалов 768-79-00 (с 08.00 до 20.00), 062 (платно)
- Санкт-Петербургское железнодорожное агентство 436-01-66
- Отдел обслуживания пассажиров в поездах 457-40-80
- Бесплатная справочная служба по пригородным поездом 457-79-00, 436-69-00
- Справочная метрополитена 301-97-00
- Справочное о потерях на общественном транспорте 576-55-55
- Справочные службы быта 275-31-91
- Справочная о наличии лекарств в городе 635-55-66
- Городская справочная служба «Здоровье города» 635-55-63
- Справочная служба Петрозэлектросбыт 303-96-96
- Справочная гостиниц 325-41-90
- Справочная отделений ЗАГС 764-24-01
- Справочная служба Петербургской ритуальной компании 713-35-35, 764-24-01
- Управление коменданта города 571-81-04

Правоохранительные органы и служба спасения

- Дежурная часть службы спасения 380-91-19, 112 или 8-812-01
- Оперативный дежурный Главного управления по делам ГО и ЧС Санкт-Петербурга 571-01-67, 578-41-84
- Главное Управление внутренних дел Санкт-Петербурга и Ленинградской области 573-26-76
- Дежурная часть Управления уголовного розыска 573-21-77
- Начальник Управления охраны общественного порядка 573-23-22
- Дежурная часть ГУ МВД 573-24-20
- О замеченных подозрительных лицах и предметах можно сообщить по специальным телефонам: ГУВД 573-21-81, 573-21-84, 573-23-09
- Телефон доверия ГУ МВД (круглосуточно) 573-21-81
- Дежурная служба УФСБ 438-71-10
- Телефон доверия УФСБ 438-69-93
- Бюро несчастных случаев 573-66-66
- Управление Федеральной службы Российской Федерации по контролю за оборотом наркотиков по Санкт-Петербургу и Ленинградской области 275-06-51
- Дежурная часть ГИБДД 234-90-21, 234-26-46
- Телефон доверия УГИБДД 335-43-80
- Телефон для вопросов о деятельности УГИБДД 234-90-21
- Дежурный Управления собственной безопасности 542-02-02
- Телефон доверия Управления собственной безопасности 324-19-19
- Уполномоченный по правам человека 490-58-70
- Информацию о готовящемся незаконном захвате предприятия можно сообщить в Межведомственную комиссию при Правительстве Санкт-Петербурга по вопросам экономической безопасности по телефонам: 570-33-60, 570-35-59 (с 09.00 до 17.00 по будням)
- Телефон горячая линия «Нет коррупции» 576-77-65 (с 09.00 до 18.00 по рабочим дням)

Судебные органы

- Санкт-Петербургский городской суд 273-10-81
- Областной суд 273-14-52
- Городская прокуратура 312-81-90
- Прокуратура Санкт-Петербурга 314-56-53
- Областная прокуратура 542-02-45
- Адвокатская палата Санкт-Петербурга 713-14-03
- Президиум Ленинградской областной Коллегии 273-00-86
- Международная Коллегия Адвокатов «Санкт-Петербург» 275-10-71

Здравоохранение

- Городская станция скорой помощи 03
- Городское Бюро несчастных случаев 573-66-66
- Территориальный фонд ОМС Санкт-Петербурга 703-73-01
- Санкт-Петербургское региональное отделение Фонда социального страхования Российской Федерации «Горячая линия» 346-35-70
- Справка о наличии лекарств в городе 635-55-66
- Дежурная аптека 314-54-01
- «Горячая линия» Госсанэпиднадзора 232-65-81
- Наркологический телефон доверия 714-42-10
- Телефон доверия для взрослых, детей и подростков 476-71-04
- Анонимное обследование на СПИД 259-94-05
- Горячая линия о поборах в медицинских учреждениях Санкт-Петербурга 635-55-77
- Телефон претензий по работе скорой помощи 571-45-04
- Центр наркологических заболеваний 714-45-63 (круглосуточно)
- Экстренная психологическая помощь 344-08-06

Образование

- Справочная Комитета по образованию 570-31-79 (с 09.00 до 18.00)
- Горячая линия Комитета по образованию 315-94-72
- Инспекция Комитета по образованию 234-22-29, 234-65-43
- Инспекция по вопросам разрешения психологических конфликтов в школе 234-63-65 (с 09.00 до 18.00)

Социальная защита населения

- Информационно-справочная телефонная служба социальной защиты населения 334-41-44
- Информационно-справочная клиентская служба отделения Пенсионного фонда (ПФ) Российской Федерации по Санкт-Петербургу и Ленинградской области 324-50-76
- Общественная приемная ПФ 553-72-38
- Отдел по работе с обращениями граждан ПФ 324-81-32
- Телефон доверия отделения экстренной психологической помощи для граждан престарелого возраста 300-83-78 (с 09.00 до 21.00)
- Кризисный центр для женщин 327-30-00
- Центр помощи семье и детям 712-22-12
- Ассоциация помощи беженцам 314-28-30
- Психологический центр "Доверие" 422-48-36
- Кабинет кризисной службы, телефон доверия 323-43-43 (круглосуточно)
- Телефон доверия для детей, подростков и их родителей 708-40-41 (круглосуточно)
- Телефон доверия СПб ГУ «Центр социальной помощи семье и детям» 344-08-06

Транспорт

- Справочное бюро аэропорта Пулково 337-38-22, 337-34-44
- «Мобильная авиа справка 0999» (услуга платная)
- Справочное бюро Московского вокзала 436-88-13
- Справочное бюро Балтийского вокзала 768-28-59
- Справочное бюро Финляндского вокзала 768-77-03
- Справочное бюро Витебского вокзала 436-43-36
- Справочное бюро Ладожского вокзала 436-56-30
- Горячая линия Московского вокзала 768-94-57
- Горячая линия Балтийского вокзала 768-28-59
- Горячая линия Финляндского вокзала 768-79-00

- Горячая линия Витебского вокзала 768-59-39
- Горячая линия Ладожского вокзала 436-56-00
- Диспетчер Морского вокзала 322-60-52 (круглосуточно)
- Дежурный речного вокзала 362-02-39
- Автовокзал 766-57-77 (с 07.00 до 22.00)
- Претензии по работе городского транспорта «Пассажиравтотранс» 271-11-01 (с 09.00 до 17.00)
- Претензии по работе трамваев и троллейбусов 571-67-44 (с 09.00 до 17.00)
- Справочная СПб ГУП «Петербургский метрополитен» 301-97-00
- Претензии по работе метрополитена 251-65-58
- По вопросам оплаты проезда в метрополитене 310-14-81, 350-11-29

Связь

- Справочное бюро междугородной и международной автоматической связи 274-93-83
- Справочное бюро почтамта 088, 312-83-02

Ветеринария

- Городская станция по борьбе с болезнями животных 527-50-45, 527-50-43, 527-09-46 (круглосуточно)
- Ветеринарная ритуальная помощь 715-45-45 (круглосуточно)

2. ИНФОРМАЦИЯ О ЗАСТРОЙЩИКЕ

1.1 Firmenное наименование (наименование) юридического лица:	Акционерное общество «ЮИТ Санкт-Петербург»
1.2 Место нахождения юридического лица:	197374, Санкт-Петербург, Приморский проспект, дом 54, корпус 1, литера. А
1.3 Режим работы застройщика:	Понедельник — Пятница: 8.30 — 17:15 Главный офис продаж открыт: Понедельник — Пятница с 9:00 до 19:00 Суббота с 11:00 до 17:00 Представительства офиса продаж на объектах открыты: Вторник — Пятница с 10:00 до 19:00 Суббота с 11:00 до 17:00
1.4 Телефон, факс, электронная почта застройщика:	Тел. +7 812 336 37 57; Факс +7 812 336 37 58 E-mail: yitdom.spb@yit.ru Главный офис продаж: Тел. +7 812 424 69 02; Факс +7 812 363 31 61
2. Информация о государственной регистрации застройщика:	Зарегистрировано Межрайонной ИФНС России № 15 по Санкт-Петербургу 03 февраля 2005 года за основным государственным регистрационным номером (ОГРН) 1057810048350. Свидетельство серии 78 № 005513925 Реорганизовано в форме присоединения к нему ЗАО «ЮИТ Лентек» (запись о реорганизации 26.08.2014 внесена в Единый государственный реестр юридических лиц за государственным регистрационным номером (ГРН) 8147847037143).
3. Информация о постановке застройщика на учет в налоговом органе:	Зарегистрировано Межрайонной ИФНС России № 5 по Санкт-Петербургу 12 августа 2008 года и ей присвоен ИНН / КПП 7814313164 / 785050001. Свидетельство серия 78 № 006912582
4. Информация об учредителях (участниках) застройщика:	Акционерное общество «ЮИТ Салым девелопмент» (YIT Salym Development Oy), юридическое лицо по законодательству Финляндии, зарегистрированное Главным управлением патентов и регистраций Финляндии 08 сентября 1998 года, регистрационный № 744.869, идентификационный № предприятия 1591096-3, место нахождения: Хельсинки, почтовый адрес: Панунтие 11, 00620 Хельсинки, Финляндия (Panuntie 11, 00620 HELSINKI, FINLAND), обладает 63,35 % голосов, и Акционерное общество «ЮИТ Проект Инвест Ою» (YIT Project Invest Oy), юридическое лицо по законодательству Финляндии, зарегистрированное Главным управлением патентов и регистраций Финляндии 02.12.1997 года, регистрационный № 723.558, идентификационный № предприятия 1538499-1, место нахождения: Хельсинки, почтовый адрес: Панунтие 11, 00620 Хельсинки, Финляндия (Panuntie 11, 00620 HELSINKI, FINLAND), обладает 36,65 % голосов.
5. Информация о лицензии застройщика:	На основании пункта 6.1 статьи 18 Федерального закона от 8 августа 2001 года № 128-ФЗ действие лицензии АО «ЮИТ Санкт-Петербург» прекращено с 1 января 2010 года

3. НОВЫЙ ДОМ

3.1. ГАРАНТИИ КАЧЕСТВА

Квартира называется новой, если она продается впервые и расположена в новом или сопоставимом с новым многоквартирным доме и (или) ином объекте недвижимости, например, прошедшем капитальный ремонт или реконструкцию.

Все работы в квартире должны быть выполнены профессионально и аккуратно, из качественных материалов и с использованием надежных строительных технологий и при этом обеспечивать безопасность для третьих лиц и окружающей среды.

В соответствии с требованиями ст. 7 Федерального закона от 30.12.2004 № 214-ФЗ «Об участии в долевом строительстве многоквартирных домов и иных объектов недвижимости и о внесении изменений в некоторые законодательные акты Российской Федерации»:

«Застройщик обязан передать участнику долевого строительства объект долевого строительства, качество которого соответствует условиям договора, требованиям технических регламентов, проектной документации и градостроительных регламентов, а также иным обязательным требованиям».

Претензии по качеству квартир и нежилых помещений могут быть предъявлены:

- по договорам участия в долевом строительстве— дольщиками (физические и юридические лица), независимо от целей приобретения недвижимого имущества, в течение гарантийного срока, указанного в договоре. «Гарантийный срок для объекта долевого строительства, за исключением технологического и инженерного оборудования, входящего в состав такого объекта долевого строительства, устанавливается договором и не может составлять менее чем пять лет». Указанный гарантийный срок исчисляется со дня передачи объекта долевого строительства, за исключением технологического и инженерного оборудования, входящего в состав такого объекта долевого строительства, участнику долевого строительства, если иное не предусмотрено договором» (п. 5 ст. 7 Федерального закона от 30.12.2004 № 214-ФЗ).

В соответствии с договорами участия в долевом строительстве, гарантийный срок для объекта долевого строительства, за исключением технологического и инженерного оборудования, исчисляется с даты выдачи разрешения на ввод объекта в эксплуатацию и истекает по прошествии пяти лет от указанной даты.

- «Гарантийный срок на технологическое и инженерное оборудование, входящее в состав передаваемого участникам долевого строительства объекта долевого строительства, устанавливается договором и не может составлять менее чем три года. Указанный гарантийный срок исчисляется со дня подписания первого передаточного акта или иного документа о передаче объекта долевого строительства» (п. 5.1 ст. 7 Федерального закона от 30.12.2004 № 214-ФЗ).
- «Участник долевого строительства вправе предъявить застройщику требования в связи с ненадлежащим качеством объекта долевого строительства при условии, если такое качество выявлено в течение гарантийного срока» (п. 6 ст. 7 Федерального закона от 30.12.2004 № 214-ФЗ).
- по договорам купли-продажи недвижимости — покупателями в течение гарантийного срока, установленного в договоре купли-продажи. «Если на товар не установлен гарантийный срок, требования, связанные с недостатками товара, могут быть предъявлены покупателем при условии, что недостатки проданного товара были обнаружены в разумный срок, но в пределах двух лет со дня передачи товара покупателю» (п. 2 ст. 477 Гражданского кодекса Российской Федерации).

- гарантийный срок материалов, оборудования и комплектующих предметов Квартиры, на которые гарантийный срок установлен их изготовителем, соответствует гарантийному сроку, установленному изготовителем.

3.2. ГАРАНТИЙНОЕ И ЭКСПЛУАТАЦИОННОЕ ОБСЛУЖИВАНИЕ

3.2.1. Процедура гарантийного и эксплуатационного обслуживания:

1. По выявленным дефектам (недостаткам) Клиенты подают заявки любым из следующих способов:

- путем заполнения и отправки специальной формы на сайте УК www.yit-service.ru;
- путем опускания заявки в специальный ящик, размещенный у входа в офис УК на объекте;
- путем передачи заявки технику или управляющему в приемные часы;
- в устной форме через диспетчера по тел. (812) 677-70-06.

2. Сотрудник УК при приеме и регистрации заявки должен проверить наличие необходимой информации (**адрес с указанием номера квартиры, контактный телефон, подпись, ФИО Клиента, дату подачи заявления, задолженность Клиента перед УК или ее отсутствие**). Задолженность Клиента перед УК или ее отсутствие устанавливается при принятии заявки на основании списков должников, имеющих задолженность 2 и более месяцев.

Эксплуатационные заявки подлежат выполнению, если они аварийные и/или затрагивают квартиры/помещения других Клиентов, несмотря на любой размер задолженности Клиента,

При принятии эксплуатационной заявки от Клиента — должника сотрудник УК обязан информировать Клиента о том, что ему будет отказано в выполнении заявки, если он не погасит свою задолженность в полном объеме.

Клиент также информируется, что если он предъявит оплаченные квитанции на всю сумму долга, то технический специалист УК (сантехник, электрик и т.п.) выйдет к нему на осмотр не позднее следующего дня с момента предъявления подтверждения оплаты, и его эксплуатационная заявка будет выполнена в установленные сроки.

Если Клиент не согласен с размером/длительностью/наличием задолженности, он может обратиться в бухгалтерию УК для урегулирования спорных вопросов. В случае если заявка поступила от Клиента — должника через специальный ящик, размещенный у входа в офис УК, сотрудник УК связывается с Клиентом по указанному им контактному телефону и информирует его обо всем вышеизложенном.

При принятии гарантийной заявки от Клиента, сотрудник УК обязан информировать Клиента о его праве в течение гарантийного срока обратиться непосредственно к Застройщику по обнаруженным недостаткам качества квартиры/помещения. Клиенту разъясняется, что Застройщик не выполняет эксплуатационные заявки.

Все поступившие заявки регистрируются в день их поступления, а заявки, поступившие через специальные ящики — до 10.00 следующего рабочего дня. При регистрации производится запись в электронном виде в программе 1С, каждой заявке присваивается входящий номер и ставится дата ее поступления. Входящий номер должен содержать шифр объекта и порядковый номер по журналу регистрации в 1С.

3. Зарегистрированные эксплуатационные заявки передаются соответствующим техническим специалистам УК для последующего выполнения. Передача заявки техническим специалистам УК для осмотра дефектов (недостатков) осуществляется в срок не позднее сле-

дующего дня с момента регистрации заявки, за исключением аварийных заявок, осмотр по которым и выполнение которых должны производиться немедленно.

4. Зарегистрированные гарантийные заявки в электронном виде передаются инженеру отдела гарантийных работ (ОГР), ответственному за объект, для последующего выполнения.
5. После получения заявки, техническими специалистами УК производится осмотр дефекта
 - 5.1. При определении заявки как гарантийной, составляется Рекламационный Акт по установленной форме. Акт прикладывается к заявке.
 - 5.2. При определении заявки как эксплуатационной, составляется наряд-задание по установленной форме.
6. В случае обращения собственника одной квартиры/помещения по нескольким дефектам в один день, по возможности, оформляется одно заявление с указанием всех недостатков, либо нескольким заявлениям от одной квартиры присваивается один входящий номер.
7. В случае если заявка, поданная Клиентом, является эксплуатационной, то недостатки должны быть устранены в сроки, предусмотренные для устранения соответствующих эксплуатационных недостатков. В случае если заявка, поданная Клиентом, является гарантийной, то недостатки должны быть устранены в сроки, предусмотренные для устранения соответствующих гарантийных недостатков.

3.2.2. Порядок действий при поступлении заявок.

1. В зависимости от технической направленности, соответствующий специалист УК в течение 5 (пяти) рабочих дней с момента поступления заявки, согласовывает с собственником/представителем собственника дату осмотра.
2. В назначенный срок специалистами УК производится осмотр дефекта и определяется тип заявки: гарантийная или эксплуатационная.
3. При осмотре обращается особое внимание на соблюдение инструкций по эксплуатации квартиры и оборудования, а также на недостатки (дефекты), вызванные нарушением Правил и норм технической эксплуатации жилищного фонда, утвержденных постановлением Госстроя России от 27 сентября 2003 года N 170 и снижающие эксплуатационные качества, и долговечность строительных конструкций, участков сетей инженерно-технического обеспечения и (или) оборудования.
4. При определении заявки как гарантийной, составляется Акт осмотра по установленной форме.
5. Все недостатки (дефекты) выполненных работ, смонтированных строительных конструкций, участков сетей инженерно-технического обеспечения и (или) оборудования, выявленные при осмотре, записываются в Рекламационный Акт. Данный Акт составляется в трех экземплярах по утвержденной форме. Два экземпляра Акта представляются в УК, один — заявителю (собственнику/представителю собственника). В Рекламационном Акте указываются сроки устранения недостатков.
6. При определении заявки как эксплуатационной, составляется наряд-задание по установленной форме.
7. Срок прибытия ответственных специалистов УК к клиенту по заявке для устранения дефекта не должен превышать 21 рабочий день с момента ее подачи (регистрации и присвоения входящего номера).
8. В случаях, когда для устранения недостатков требуется привлечения сторонних специалистов или подрядных организаций, необходимо выполнить заказ оборудо-

вания или выполнение работ носит сезонный характер, а также устранение не может быть выполнено по технологическим особенностям и т.п., УК информирует заявителя (собственника/представителя собственника) и по согласию сторон устанавливает новый срок.

9. В любом случае информирование заявителя — собственника/представителя собственника о назначенных сроках ремонта производится не позднее 5 рабочих дней с момента составления Рекламационного Акта.
10. Оценка выявленных недостатков производится представителем УК совместно с заявителем — собственником/представителем собственника, в ходе оценки определяется категория недостатков:
 - 10.1. Категория 1: недостатки, влияющие на нормальную эксплуатацию и требующие срочного устранения, в том числе аварийные.
 - 10.2. Категория 2: недостатки, не влияющие на нормальную эксплуатацию и которые не требуют срочного устранения.
 - 10.3. Оценка выявленных дефектов производится в соответствии с Классификатором основных видов дефектов в строительстве и промышленности строительных материалов, утвержденным приказом Главгосархстройнадзора России от 17.11.1993 и другими нормативно-техническими документами.
 - 10.4. Недостатки категории 1, требующие срочного ремонта (в аварийных случаях) должны быть устранены, не позднее 3-х дней с момента обращения (регистрации УК). Локализация аварийной ситуации должна быть произведена в течение 12 часов с момента обращения.
 - 10.5. В случае устранения недостатков, препятствующих нормальной эксплуатации квартир, УК устраняет также все остальные недостатки, обнаруженные в этой квартире, в том числе не являющиеся срочными.
 - 10.6. Недостатки категории 2, не влияющие на нормальную эксплуатацию и которые не требуют срочного устранения, выполняются в сроки, предусмотренные для устранения соответствующих гарантийных недостатков.
11. Все дефекты, деформации конструкций или оборудования зданий, которые обнаружены после завершения гарантийного срока, Застройщиком не устраняются.

3.2.3. Работы, которые могут быть выполнены в квартирах в рамках гарантийного обслуживания.

1. Заделка видимых трещин в несущих и ограждающих конструкциях квартиры, в том числе входящих в состав общего имущества дома, возникновение которых не связано с усадочными явлениями жилого дома.
2. Регулировка хода окон и дверей 1 (Один) раз в течение всего срока гарантийной эксплуатации.
3. Фиксация отошедшего плинтуса, наличников, карнизов, настенного крепежа и пр.
4. Ремонт или восстановление напольного покрытия, в случае, если недостатки (дефекты) вызваны низким качеством покрытия.
5. Ремонт плиточной облицовки (штучная плитка, трещины, дефекты швов).
6. Устранение недостатков (скрытых дефектов), стен и пола.
7. Ремонт повреждений, возникших вследствие устранения брака материала и монтажа инженерных систем.

8. Ремонт недостатков (дефектов) монтажа электропроводки, телефонного или антенного кабеля и оборудования.
9. Ремонт недостатков (дефектов) монтажа оборудования систем водопровода и отопления, восстановление неисправного оборудования или деталей.
10. Ремонт недостатков (дефектов) монтажа вентиляции и оборудования.
11. Устранение брака строительных материалов и инженерного оборудования.

3.2.4. Застройщик не несет обязательств по гарантийному обслуживанию в следующих случаях:

1. Повреждения или недостатки (дефекты) квартиры или ее частей возникли в ходе нормального износа квартиры или ее частей.
2. Собственником (владельцем) квартиры нарушены требования нормативно-технических документов, проектной документации, а также иные обязательные требования к процессу эксплуатации квартиры.
3. Ненадлежащего ремонта квартиры, проведенного самим собственником (владельцем) квартиры или привлеченными им третьими лицами.
4. Выявлены недостатки (дефекты) в материалах, приобретенных собственником (владельцем) квартиры (обои, краска, напольное покрытие, инженерное оборудование и пр.).
5. Возник износ уплотнителей сантехнических приборов и оборудования.
6. Повреждения и (или) преждевременный износ возникли вследствие неквалифицированного (грубого) обращения с оборудованием, сервисных или ремонтных работ, произведенных в течение гарантийного срока третьими лицами или самим собственником (владельцем) квартиры.
7. Не проводились (проводились не качественно) сервисные работы необходимые для функционирования оборудования.
8. В случае существенного завышения требований к качеству продукции и обнаружении неустранимых недостатков (дефектов).
9. При обнаружении недостатков (дефектов), которые застройщик не был в состоянии изменить в ходе выполнения работ, монтажа строительных конструкций, участков сетей инженерно-технического обеспечения и (или) оборудования.
10. Возник ремонт повреждений, вызванных неправильной эксплуатацией вентиляции (например — заклеивание вентиляционных решеток, клапанов микропроветривания, установка дополнительных принудительных вентиляционных устройств и пр.)
11. Дефекты, не являющиеся скрытыми и не отраженные при приемке квартиры (помещения) в акте приемки, не являются гарантийными. Устранение таких дефектов производится за счет собственников (владельцев) т.к. они могли возникнуть в процессе эксплуатации.
12. При обнаружении недостатков (дефектов), которые не могут быть устранены без несоизмеримых расходов или затрат времени, или выявляются неоднократно, либо проявляются вновь после их устранения, Управляющая компания выводит вопрос на Застройщика с целью принятия решения о порядке дальнейших действий.
13. Собственником (владельцем) или привлеченными им третьими лицами незаконно (самовольно, без разрешения УК) выполнена перепланировка и (или) переустройство.
14. В случае возникновения усадочных трещин.
15. Регулировка открывания/закрывания оконных створок, балконных дверей, створок балконного остекления, межкомнатных и входных дверей, смазка оконных и дверных механизмов, движущихся частей фурнитуры не является гарантийным случаем и выполняется на платной основе.

16. Попадание воды и снега на балкон через зазоры между стеклами и конструктивными элементами остекления на балкон не является дефектом остекления и не является гарантийным случаем.

3.2.5. Срочный ремонт в течение гарантийного срока

Если в течение гарантийного срока был выявлен брак или недостатки (дефекты), крайне осложняющие проживание или свидетельствующие о разрушении квартиры, строительной конструкции (элемента) или оборудования, установленного в квартире, собственник (владелец) квартиры должен срочно сообщить об этом в УК.

Аварийные заявки устраняются в установленные законодательством сроки. **Заявки, связанные с обеспечением безопасности проживания, устраняются в срочном порядке.**

3.3. ТЕКУЩИЙ РЕМОНТ

Текущий ремонт здания (сооружения, оборудования, коммуникаций, объектов жилищно-коммунального назначения) — ремонт, выполняемый для восстановления исправности или работоспособности здания (сооружения, оборудования, коммуникаций, объектов жилищно-коммунального назначения), частичного восстановления его ресурса с заменой или восстановлением составных частей ограниченной номенклатуры в объеме, установленном нормативной и технической документацией (ГОСТ Р 51929-2002. Услуги жилищно-коммунальные. Термины и определения).

Текущий ремонт жилого помещения (квартиры¹, части квартиры, комнаты²), выполняется собственником принадлежащего ему помещения, а общего имущества дома — силами УК. Состав общего имущества дома определен в разделе 4.1 настоящего документа.

Все работы по текущему ремонту подразделяются на две группы:

- профилактический текущий ремонт — ремонт, планируемый заранее по объему, стоимости, по месту и времени его выполнения;
- непредвиденный текущий ремонт — ремонт, необходимость которого определяется в ходе эксплуатации и который проводится в срочном порядке.

Профилактический текущий ремонт является основой нормальной технической эксплуатации и проводится с периодичностью, обеспечивающей эффективную эксплуатацию элементов здания до их капитального ремонта или проведения реконструкции здания. Проведение профилактического текущего ремонта обеспечивает установленную долговечность конструктивных элементов и оборудования путем защиты их от преждевременного износа.

Продолжительность эффективной эксплуатации элементов зданий с учетом проведения их профилактических ремонтов определена ВСН 58-88(р) Положение об организации и проведении реконструкции, ремонта и технического обслуживания зданий, объектов коммунального и социально-культурного назначения.

¹ *Квартирой признается структурно обособленное помещение в многоквартирном доме, обеспечивающее возможность прямого доступа к помещениям общего пользования в таком доме и состоящее из одной или нескольких комнат, а также помещений вспомогательного использования, предназначенных для удовлетворения гражданами бытовых и иных нужд, связанных с их проживанием в таком обособленном помещении.*

² *Комнатой признается часть жилого дома или квартиры, предназначенная для использования в качестве места непосредственного проживания граждан в жилом доме или квартире.*

Необходимость проведения профилактического текущего ремонта конструктивных элементов зданий определяется с учетом их физического износа, материалов и условий эксплуатации.

Для эффективного и рационального использования материальных и трудовых ресурсов жилищно-эксплуатационного предприятия рекомендуется осуществлять профилактический текущий ремонт комплексно по объектам в целом каждые 3-5 лет с выполнением необходимого профилактического ремонта всех конструктивных элементов.

Непредвиденный текущий ремонт заключается в неотложной ликвидации случайных повреждений и дефектов. На выполнение этих работ необходимо предусматривать около 10-25% средств, предназначенных на текущий ремонт, в зависимости от технического состояния зданий, конструкций и инженерного оборудования.

Организация текущего ремонта жилых зданий должна производиться в соответствии с техническими указаниями по организации и технологии текущего ремонта жилых зданий и техническими указаниями по организации профилактического текущего ремонта жилых крупнопанельных зданий. Текущий ремонт выполняется организациями по обслуживанию жилищного фонда и подрядными организациями.

Продолжительность текущего ремонта определяется по нормам на каждый вид ремонтных работ конструкций и оборудования.

Примерный перечень работ, относящихся к текущему ремонту, приведен в приложении № 7 Правил и норм технической эксплуатации жилищного фонда (см. таблицу 1).

Таблица 1

Наименование конструктивного элемента	Наименование работы относящейся к текущему ремонту
1. Фундаменты	Устранение местных деформаций, усиление, восстановление поврежденных участков фундаментов, вентиляционных продухов, отмостки и входов в подвалы
2. Стены и фасады	Герметизация стыков, заделка и восстановление архитектурных элементов; ремонт и окраска фасадов
3. Перекрытия	Частичная смена отдельных элементов; заделка швов и трещин; укрепление и окраска
4. Крыши	Ремонт гидроизоляции, утепления и вентиляции
5. Оконные и дверные заполнения	Смена и восстановление отдельных элементов (приборов) и заполнений
6. Лестницы, балконы, крыльца (зонты-козырьки) над входами в подъезды, подвалы, над балконами верхних этажей	Восстановление или замена отдельных участков и элементов
7. Полы	Замена, восстановление отдельных участков

8. Внутренняя отделка	Восстановление отделки стен, потолков, полов отдельными участками в подъездах, технических помещений, в других общедомовых вспомогательных помещениях и служебных помещениях
9. Центральное отопление	Установка, замена и восстановление работоспособности отдельных элементов и частей элементов внутренних систем центрального отопления, включая домовые котельные
10. Водопровод и канализация, горячее водоснабжение	Установка, замена и восстановление работоспособности отдельных элементов и частей элементов внутренних систем водопроводов и канализации, горячего водоснабжения, включая насосные установки в жилых зданиях
11. Электроснабжение и электротехнические устройства	Установка, замена и восстановление работоспособности электроснабжения здания, за исключением внутриквартирных устройств и приборов, кроме электроплит
12. Вентиляция	Замена и восстановление работоспособности внутридомовой системы вентиляции, включая собственно вентиляторы и их электроприводы
13. Специальные общедомовые технические устройства	Замена и восстановление элементов и частей элементов специальных технических устройств, выполняемые специализированными предприятиями по договору подряда с собственником (уполномоченным им органом) либо с организацией, обслуживающей жилищный фонд, по регламентам, устанавливаемым заводами-изготовителями либо соответствующими отраслевыми министерствами (ведомствами) и согласованными государственными надзорными органами
14. Внешнее благоустройство	Ремонт и восстановление разрушенных участков тротуаров, проездов, дорожек, отмосток, ограждений и оборудования спортивных, хозяйственных площадок и площадок для отдыха, площадок и навесов для контейнеров-мусоросборников

Периодичность текущего ремонта принимается в пределах 3–5 лет с учетом группы капитальности зданий, физического износа и местных условий.

В зданиях, намеченных к производству капитального ремонта в течение ближайших 5 лет или подлежащих сносу, текущий ремонт следует ограничивать работами, обеспечивающими нормативные условия для проживания (подготовка к весенне-летней и зимней эксплуатации, наладка инженерного оборудования).

Текущий ремонт инженерного оборудования жилых зданий (системы отопления и вентиляции, горячего и холодного водоснабжения, канализации, электроснабжения, газоснабжения), находящегося на техническом обслуживании специализированных эксплуатационных предприятий коммунального хозяйства, осуществляется силами этих предприятий.

3.4. ПЕРЕУСТРОЙСТВО И ПЕРЕПЛАНИРОВКА ЖИЛОГО ПОМЕЩЕНИЯ

Собственники жилищного фонда или их уполномоченные представители должны своевременно вносить изменения в исполнительную документацию³ по планировке помещений, конструктивным элементам и инженерному оборудованию, возникающие в результате ремонтов, реконструкции, модернизации, перепланировки и повышения благоустройства, с корректировкой технического паспорта на помещения, дома, строения и земельный участок.

3.4.1. Виды переустройства и перепланировки

В соответствии со статьей 25 Жилищного кодекса Российской Федерации:

1. Переустройство жилого помещения представляет собой установку, замену или перенос инженерных сетей, санитарно-технического, электрического или другого оборудования, требующие внесения изменения в технический паспорт жилого помещения⁴.
2. Перепланировка жилого помещения представляет собой изменение его конфигурации, требующее внесения изменения в технический паспорт жилого помещения.

В соответствии с Правилами и нормами технической эксплуатации жилищного фонда, **переустройство и (или) перепланировку жилых и нежилых помещений и повышение благоустройства жилых домов и жилых помещений допускается производить только после получения соответствующих разрешений в установленном порядке.**

Переустройство жилых помещений может включать в себя:

- устройство вновь и переоборудование существующих туалетов, ванных комнат;
- прокладку новых или замену существующих подводящих и отводящих трубопроводов, электрических сетей и устройств для установки душевых кабин, «джакузи», стиральных машин повышенной мощности и других сантехнических и бытовых приборов.

Перепланировка жилых помещений может включать в себя:

- перенос и разборку перегородок;
- перенос и устройство дверных проемов;
- разукрупнение или укрупнение многокомнатных квартир;
- устройство дополнительных кухонь и санузлов;
- расширение жилой площади за счет вспомогательных помещений.

ВНИМАНИЕ! Переустройство и (или) перепланировка жилых домов и квартир (комнат), ведущие к нарушению прочности или разрушению несущих конструкций здания, нарушению в работе инженерных систем и (или) установленного на нем оборудования, ухудшению сохранности и внешнего вида фасадов, нарушению противопожарных устройств и норм пожарной безопасности, не допускаются.

³ Исполнительная документация представляет собой текстовые и графические материалы, отражающие фактическое исполнение проектных решений и фактическое положение объектов капитального строительства и их элементов в процессе строительства, реконструкции, капитального ремонта объектов капитального строительства по мере завершения определенных в проектной документации работ (РД-11-02-2006 Требования к составу и порядку ведения исполнительной документации при строительстве, реконструкции, капитальном ремонте объектов капитального строительства и требования, предъявляемые к актам освидетельствования работ, конструкций, участков сетей инженерно-технического обеспечения, утверждены приказом Ростехнадзора от 26.12.2006 № 1128).

⁴ Технический паспорт жилых помещений — документ, содержащий техническую и иную информацию о жилых помещениях, связанную с обеспечением соответствия жилых помещений установленным требованиям (Федеральный закон № 188-ФЗ от 29.12.2004 Жилищный кодекс Российской Федерации).

ВНИМАНИЕ! Перепланировка квартир (комнат), ухудшающая условия эксплуатации и проживания всех или отдельных граждан дома или квартиры, не допускается.

3.4.2. Основание проведения переустройства и (или) перепланировки жилого помещения

В соответствии со статьей 26 Жилищного кодекса Российской Федерации:

1. Переустройство и (или) перепланировка жилого помещения проводятся с соблюдением требований законодательства по согласованию с органом местного самоуправления (далее — орган, осуществляющий согласование) на основании принятого им решения.
2. Для проведения переустройства и (или) перепланировки жилого помещения собственник данного помещения или уполномоченное им лицо (далее — заявитель) в орган, осуществляющий согласование, по месту нахождения переустраиваемого и (или) перепланируемого жилого помещения представляет:
 - 1) заявление о переустройстве и (или) перепланировке жилого помещения по форме, утвержденной постановлением Правительства РФ от 28.04.2005 № 266 Об утверждении формы заявления о переустройстве и (или) перепланировке жилого помещения и формы документа, подтверждающего принятие решения о согласовании переустройства и (или) перепланировки жилого помещения;
 - 2) правоустанавливающие документы на переустраиваемое и (или) перепланируемое жилое помещение (подлинники или засвидетельствованные в нотариальном порядке копии);
 - 3) подготовленный и оформленный в установленном порядке проект переустройства и (или) перепланировки переустраиваемого и (или) перепланируемого жилого помещения;
 - 4) технический паспорт переустраиваемого и (или) перепланируемого жилого помещения;
 - 5) заключение органа по охране памятников архитектуры, истории и культуры о допустимости проведения переустройства и (или) перепланировки жилого помещения, если такое жилое помещение или дом, в котором оно находится, является памятником архитектуры, истории или культуры⁵.
3. Орган, осуществляющий согласование, не вправе требовать представление других документов, кроме вышеперечисленных. Заявителю выдается расписка в получении документов с указанием их перечня и даты их получения органом, осуществляющим согласование.
4. Решение о согласовании или об отказе в согласовании должно быть принято по результатам рассмотрения соответствующего заявления и иных представленных документов органом, осуществляющим согласование, не позднее чем через 45 (сорок пять) дней со дня представления указанных документов в данный орган.
5. Орган, осуществляющий согласование, не позднее чем через 3 (три) рабочих дня со дня принятия решения о согласовании выдает или направляет по адресу, указанному в заявлении, заявителю документ, подтверждающий принятие такого решения. Форма и содержание указанного документа устанавливаются уполномоченным Правительством Российской Федерации федеральным органом исполнительной власти. В случае представления заявления о переустройстве и (или) перепланировке

⁵ Заявитель вправе не представлять документы, указанные в пунктах 4 и 5, а также в случае, если право на переустраиваемое и (или) перепланируемое жилое помещение зарегистрировано в Едином государственном реестре прав на недвижимое имущество и сделок с ним, документы, предусмотренные пунктом 2.

через многофункциональный центр документ, подтверждающий принятие решения, направляется в многофункциональный центр, если иной способ его получения не указан заявителем.

6. Предусмотренный частью 5 статьи 26 Жилищного кодекса Российской Федерации документ является основанием проведения переустройства и (или) перепланировки жилого помещения.

3.4.3. Отказ в согласовании переустройства и (или) перепланировки жилого помещения

В соответствии со статьей 27 Жилищного кодекса Российской Федерации:

1. Отказ в согласовании переустройства и (или) перепланировки жилого помещения допускается в случае:
 - 1) непредставления определенных частью 2 статьи 26 Жилищного кодекса Российской Федерации документов;
 - 2) представления документов в ненадлежащий орган;
 - 3) несоответствия проекта переустройства и (или) перепланировки жилого помещения требованиям законодательства.
2. Решение об отказе в согласовании переустройства и (или) перепланировки жилого помещения должно содержать основания отказа с обязательной ссылкой на нарушения, предусмотренные частью 1 статьи 27 Жилищного кодекса Российской Федерации.
3. Решение об отказе в согласовании переустройства и (или) перепланировки жилого помещения выдается или направляется заявителю не позднее чем через три рабочих дня со дня принятия такого решения и может быть обжаловано заявителем в судебном порядке.

3.4.4. Завершение переустройства и (или) перепланировки жилого помещения

В соответствии со статьей 28 Жилищного кодекса Российской Федерации:

1. Завершение переустройства и (или) перепланировки жилого помещения подтверждается актом приемочной комиссии.
2. Акт приемочной комиссии должен быть направлен органом, осуществляющим согласование, в орган или организацию, осуществляющие государственный учет объектов недвижимого имущества в соответствии с Федеральным законом от 24.07.2007 № 221-ФЗ О государственном кадастре недвижимости.

3.4.5. Последствия самовольного переустройства и (или) самовольной перепланировки жилого помещения

В соответствии со статьей 29 Жилищного кодекса Российской Федерации:

1. Самовольными являются переустройство и (или) перепланировка жилого помещения, проведенные при отсутствии основания, предусмотренного частью 6 статьи 26 Жилищного кодекса Российской Федерации, или с нарушением проекта переустройства и (или) перепланировки, представлявшегося в соответствии с пунктом 3 части 2 статьи 26 Жилищного кодекса Российской Федерации.
2. **Самовольно переустроившее и (или) перепланировавшее жилое помещение лицо несет предусмотренную законодательством ответственность.**
3. **Собственник жилого помещения, которое было самовольно переустроено и (или) перепланировано, обязан привести такое жилое помещение в прежнее со-**

стояние в разумный срок и в порядке, которые установлены органом, осуществляющим согласование.

Аварийное состояние жилого дома, его части, отдельных конструкций или элементов инженерного оборудования, вызванное несоблюдением арендатором или собственником жилого помещения по его вине, устраняется в установленном порядке УК за счет виновного лица.

4. На основании решения суда жилое помещение может быть сохранено в переустроенном и (или) перепланированном состоянии, если этим не нарушаются права и законные интересы граждан либо это не создает угрозу их жизни или здоровью.
5. Если соответствующее жилое помещение не будет приведено в прежнее состояние в указанный в части 3 статьи 29 Жилищного кодекса Российской Федерации срок в установленном органом, осуществляющим согласование, порядке, суд по иску этого органа при условии непринятия решения, предусмотренного частью 4 статьи 29 Жилищного кодекса Российской Федерации, принимает решение в отношении собственника о продаже с публичных торгов такого жилого помещения с выплатой собственнику вырученных от продажи такого жилого помещения средств за вычетом расходов на исполнение судебного решения с возложением на нового собственника такого жилого помещения обязанности по приведению его в прежнее состояние;
6. Орган, осуществляющий согласование, для нового собственника жилого помещения, которое не было приведено в прежнее состояние в установленном частью 3 статьи 29 Жилищного кодекса Российской Федерации порядке, устанавливает новый срок для приведения такого жилого помещения в прежнее состояние. Если такое жилое помещение не будет приведено в прежнее состояние в указанный срок и в порядке, ранее установленном органом, осуществляющим согласование, такое жилое помещение подлежит продаже с публичных торгов в установленном частью 5 статьи 29 Жилищного кодекса Российской Федерации порядке.

3.5. ДИСПЕТЧЕРСКАЯ СЛУЖБА

Система диспетчеризации инженерного оборудования Вашего дома обеспечивает:

- громкоговорящую (двухстороннюю) связь с абонентами (пассажирами лифтов, жителями), объектами другого инженерного оборудования (противопожарный водопровод, противопожарная защита, пожарная сигнализация и т.д.);
- установку и средства автоматизированной противопожарной защиты зданий повышенной этажности;
- срабатывание сигнализации при открывании дверей подвалов, чердаков, машинных помещений лифтов, щитовых.

ВНИМАНИЕ! Работа телефонной диспетчерской службы УК осуществляется круглосуточно.

Одной из основных функций диспетчерской службы УК является прием и регистрация заявок для выполнения необходимых работ. Прием заявок осуществляется единому номеру диспетчерской службы (812) 677-70-06, через форму отправки заявок на сайте <http://yit-service.ru/>, через специальные ящики, расположенные возле офисов УК на объектах.

Регистрация заявок и контроль выполнения работ осуществляется с помощью электронной системы учета.

4. ОБЩЕЕ ИМУЩЕСТВО ДОМА

4.1. СОСТАВ ОБЩЕГО ИМУЩЕСТВА

В соответствии со статьей 36 Жилищного кодекса Российской Федерации, собственникам помещений в многоквартирном доме принадлежат на праве общей долевой собственности, в том числе:

1. Помещения в многоквартирном доме, не являющиеся частями квартир и предназначенные для обслуживания более одного жилого и (или) нежилого помещения в этом многоквартирном доме (далее — помещения общего пользования), в том числе:

- лестницы, предназначенные для эвакуации, типов: 1 — внутренние, размещаемые в лестничных клетках; 2 — внутренние открытые; 3 — наружные открытые;
- лестничные клетки, предназначенные для эвакуации, в том числе:
 - обычные лестничные клетки типов: Л1 — с остекленными или открытыми проемами в наружных стенах на каждом этаже; Л2 — с естественным освещением через остекленные или открытые проемы в покрытии;
 - незадымляемые лестничные клетки типов: Н1 — с входом в лестничную клетку с этажа через наружную воздушную зону по открытым переходам, при этом должна быть обеспечена незадымляемость перехода через воздушную зону; Н2 — с подпором воздуха в лестничную клетку при пожаре; Н3 — с входом в лестничную клетку с этажа через тамбур-шлюз с подпором воздуха (постоянным или при пожаре);
- пожарные лестницы, предусмотренные для обеспечения тушения пожара и спасательных работ, типов: П1 — вертикальные; П2 — маршевые с уклоном не более 6:1;
- лифты;
- лифтовые и иные шахты;
- лифтовые холлы;
- коридоры;
- колясочные;
- чердаки;
- технические этажи (включая построенные за счет средств собственников помещений встроенные гаражи и площадки для автомобильного транспорта, мастерские, технические чердаки);
- технические подвалы, в которых имеются инженерные коммуникации;
- иное обслуживающее более одного жилого и (или) нежилого помещения в многоквартирном доме оборудование (включая, бойлерные, элеваторные узлы и другое инженерное оборудование);

2. Крыши;

3. Ограждающие несущие конструкции многоквартирного дома (включая фундаменты, несущие стены, плиты перекрытий, балконные и иные плиты, несущие колонны и иные ограждающие несущие конструкции);

4. Ограждающие ненесущие конструкции многоквартирного дома, обслуживающие более одного жилого и (или) нежилого помещения (включая окна и двери помещений общего пользования, перила, парапеты и иные ограждающие ненесущие конструкции);

5. Механическое, электрическое, санитарно-техническое и иное оборудование, находящееся в многоквартирном доме за пределами или внутри помещений и обслуживающее более одного жилого и (или) нежилого помещения;
6. Земельный участок, на котором расположен многоквартирный дом, и границы которого определены на основании данных государственного кадастрового учета, с элементами озеленения и благоустройства;
7. Иные объекты, предназначенные для обслуживания, эксплуатации и благоустройства многоквартирного дома, включая трансформаторные подстанции, индивидуальные тепловые пункты, предназначенные для обслуживания одного многоквартирного дома, капитальные гаражи, гаражи-стоянки боксового типа, гостевые автостоянки, детские и спортивные площадки, расположенные в границах земельного участка, на котором расположен многоквартирный дом;
8. Внутридомовые инженерные системы холодного и горячего водоснабжения, состоящие из стояков, ответвлений от стояков до точки присоединения отключающего устройства, расположенного на ответвлениях от стояков, указанных отключающих устройств, коллективных (общедомовых) приборов учета холодной и горячей воды, точек присоединения запорно-регулирующих кранов на отводах внутриквартирной разводки от стояков, а также механического, электрического, санитарно-технического и иного оборудования, расположенного на этих сетях и обслуживающего более одного жилого и (или) нежилого помещения в этом многоквартирном доме;
9. Внутридомовая система отопления, состоящая из стояков, обогревающих элементов, регулирующей и запорной арматуры, коллективных (общедомовых) приборов учета тепловой энергии, а также другого оборудования, расположенного на этих сетях и обслуживающих более одного помещения;
10. Внутридомовая система электроснабжения, состоящая из:
 - вводных шкафов;
 - вводно-распределительных устройств;
 - аппаратуры защиты, контроля и управления;
 - коллективных (общедомовых) приборов учета электрической энергии;
 - этажных щитков и шкафов;
 - осветительных установок помещений общего пользования;
 - слаботочных систем, в том числе:
 - систем диспетчеризации и автоматизации;
 - системы пожарной сигнализации;
 - системы оповещения и управления эвакуацией (СОУЭ);
 - системы охранно-тревожной сигнализации;
 - системы контроля и управления доступом;
 - системы охранного телевидения;
 - системы кабельного телевидения;
 - системы структурированной кабельной сети (СКС);
 - системы телефонной и дистанционной связи;
 - других слаботочных систем, обслуживающих более одного помещения;
 - пассажирских лифтов;
 - автоматически запирающихся устройств дверей подъездов многоквартирного дома;
 - сетей (кабелей) от внешней границы, установленной в соответствии с пунктом 11 настоящего раздела, до индивидуальных, общих (квартирных) приборов учета электрической энергии;
 - а также другого электрического оборудования, расположенного на этих сетях;

11. Границей сетей электро-, тепло-, водоснабжения и водоотведения, информационно-телекоммуникационных сетей (в том числе сетей проводного радиовещания, кабельного телевидения, оптоволоконной сети, линий телефонной связи и других подобных сетей), входящих в состав общего имущества, если иное не установлено законодательством Российской Федерации, является внешняя граница стены многоквартирного дома;

Регулирование отношений по содержанию общего имущества, принадлежащего на праве общей долевой собственности собственникам помещений в многоквартирном доме (далее — общее имущество), осуществляется в соответствии с Правилами содержания общего имущества в многоквартирном доме, утвержденными постановлением Правительства РФ от 13.08.2006 № 491.

4.2. ЛЕСТНИЧНЫЕ КЛЕТКИ

В состав лестничной клетки входят: лестничные площадки и марши, двери шахты лифтов, стены, двери, плафоны, подоконники, оконные решетки, перила, шкафы для электрощитков и слаботочных устройств, почтовые ящики, окна и площадки перед входом в подъезд.

Двери эвакуационных выходов из поэтажных коридоров, холлов, фойе, вестибюлей и лестничных клеток не должны иметь запоров, препятствующих их свободному открыванию изнутри без ключа. В зданиях высотой более 15 м указанные двери, кроме квартирных, должны быть глухими или с армированным стеклом.

На лестничных клетках установлены двери с приспособлениями для самозакрывания и с уплотнением в притворах, кроме дверей, ведущих в квартиры или непосредственно наружу.

Двери эвакуационных выходов из помещений с принудительной противодымной защитой, в том числе из коридоров, оборудованы приспособлениями для самозакрывания и уплотнением в притворах. Двери этих помещений, которые эксплуатируются в открытом положении, оборудованы устройствами, обеспечивающими их автоматическое закрытие при пожаре.

Входная дверь в подъезд закрывается автоматически при помощи дверного доводчика. Если необходимо временно зафиксировать дверь в раскрытом состоянии, например, для переноса вещей, используется фиксатор (при его отсутствии необходимо временно разомкнуть дверной доводчик, а затем вернуть его в рабочее положение).

ВНИМАНИЕ! Запрещается фиксировать дверь в открытом состоянии при помощи посторонних предметов, просовывая их между дверной рамой и дверью, так как это может привести к искривлению петель.

Противопожарные двери, ведущие из лестничной клетки в подвальные помещения, должны быть всегда закрыты.

В соответствии с п. 3.2.16. Постановления Госстроя РФ от 27 сентября 2003 г. N 170 «Об утверждении Правил и норм технической эксплуатации жилищного фонда», размещение на лестничных площадках бытовых вещей, оборудования, инвентаря и других предметов не допускается. Входы на лестничные клетки и чердаки, а также подходы к пожарному оборудованию и инвентарю не должны быть загроможденными.

Согласно пп. «к» п. 23 Постановления Правительства Российской Федерации от 25 апреля 2012 г. N 390 г. «О противопожарном режиме», запрещается устраивать в лестничных клетках и поэтажных коридорах кладовые и другие подсобные помещения, а также хранить под лестничными маршами и на лестничных площадках вещи, мебель и другие горючие материалы. Следуя п.п. б) п. 36, указанного постановления запрещается загромождать эвакуационные пути и выходы (в том числе проходы, коридоры, тамбуры, галереи, лифтовые холлы, лестничные площадки, марши лестниц, двери, эвакуационные люки) различными мате-

риалами, изделиями, оборудованием, производственными отходами, мусором и другими предметами, а также блокировать двери эвакуационных выходов; в) устраивать в тамбурах выходов (за исключением квартир и индивидуальных жилых домов) сушилки и вешалки для одежды, гардеробы, а также хранить (в том числе временно) инвентарь и материалы;

В соответствии со ст. 38 Федерального закона от 21.12.1994 N 69-ФЗ «О пожарной безопасности», ответственность за нарушение требований пожарной безопасности в соответствии с действующим законодательством несут (в числе прочих, указанных в законе лиц) собственники имущества. Граждане за нарушение требований пожарной безопасности, а также за иные правонарушения в области пожарной безопасности могут быть привлечены, в рассматриваемом случае, к административной ответственности — п. 1. ст. 20.4 КоАП РФ — штраф на граждан в размере от одной тысячи до одной тысячи пятисот рублей.

4.3. ЛИФТ

4.3.1. Общая информация

Ваш жилой дом оборудован лифтами⁶. Срок службы лифтов составляет 25 лет. Просим Вас бережно относиться к лифтовому оборудованию и соблюдать Правила пользования лифтами. Текст Правил и телефон для связи с обслуживающим персоналом/аварийной лифтовой службой размещаются внутри кабин лифтов или на основном посадочном (первом) этаже. В соответствии с Техническим регламентом⁷ о безопасности лифтов конструкция лифтов обеспечивает следующие специальные требования:

- 1) недоступность непосредственно для пользователей и посторонних лиц оборудования в шахте лифта;
- 2) защита пользователей и посторонних лиц от получения травм в результате соприкосновения с движущимися частями оборудования лифта;
- 3) наличие средств для остановки или предотвращения движения кабины, если дверь шахты или дверь кабины не закрыты. Данное требование не относится к предварительному открыванию автоматических дверей при подходе кабины к этажной площадке и при предусмотренном в конструкции лифта режиме доводки кабины до уровня этажной площадки при загрузке (разгрузке);
- 4) отсутствие доступных для пользователей и иных лиц, поверхностей, представляющих опасность для людей;
- 5) наличие освещения кабины, в том числе при перебое в электроснабжении;
- 6) обеспечение расстояния между элементами конструкции кабины и шахты, исключающего возможность проникновения человека в шахту при открытых дверях шахты и кабины, при нахождении кабины в зоне этажной площадки;
- 7) наличие средств для предотвращения усилия сдавливания человека или предмета, находящегося на пути движения автоматически закрывающейся двери кабины и (или) шахты;
- 8) оборудование кабины средствами для подключения к двусторонней переговорной связи с помещением для обслуживающего персонала;

⁶ Лифт — устройство, предназначенное для транспортировки людей и (или) грузов в зданиях (сооружениях) с одного уровня на другой в кабине, перемещающейся по жестким направляющим, у которых угол наклона к вертикали не более 15°.

⁷ Технический регламент — Технический регламент Таможенного союза ТР ТС 011/2011 «Безопасность лифтов», утвержденный Решением Комиссии Таможенного союза от 18.10.2011 № 824.

9) наличие средств и (или) мер для предотвращения пуска перегруженной кабины в режиме нормальной работы;

10) наличие средств для ограничения величины превышения номинальной скорости кабины при движении вниз и замедления движения кабины с целью снижения опасности получения травм или поломки оборудования;

11) наличие средств и (или) мер для обеспечения электробезопасности пользователей и обслуживающего персонала при их воздействии на аппараты управления лифтом и (или) прикосновении к токопроводящим конструкциям лифта;

12) наличие средств для предотвращения пуска кабины после открывания дверей шахты этажа, на котором отсутствует кабина, в режиме нормальной работы лифта;

13) обеспечение предела огнестойкости дверей шахты в соответствии с требованиями пожарной безопасности зданий и сооружений;

14) наличие средств для обеспечения возможности пассажирам безопасно покинуть кабину при угрозе возникновения пожара и при пожаре в здании (сооружении).

Конструкция лифта обеспечивает возможность эвакуации людей из кабины при его неисправности или при прекращении энергоснабжения лифта. Эвакуация должна осуществляться квалифицированным обслуживающим персоналом, обученным методике безопасной эвакуации людей.

Кабина лифта оборудована ловителями, останавливающими и удерживающими на направляющих движущуюся вниз кабину при их включении от действия ограничителя скорости или для торможения и (или) остановки движущейся вверх кабины при превышении установленной скорости, а также башмаками, исключающими выход кабины из направляющих, самопроизвольную посадку кабины на ловители, а также ограничивающими горизонтальное перемещение кабины относительно направляющих.

Кабина лифта оборудована вентиляционными отверстиями, расположенными сверху и внизу кабины, так что не нужно бояться, что воздух закончится.

Если Вы застряли в лифте между этажами, нажмите кнопку аварийного сигнала/вызова диспетчера. Сигнал поступает диспетчеру, который вызывает лифтовую аварийную службу.

Ждите спокойно, не паникуйте!

ВНИМАНИЕ! Во время пожара и при другой чрезвычайной ситуации пользоваться лифтом запрещено.

4.3.2. Эксплуатация лифта

При эксплуатации лифта выполняются следующие требования:

- 1) проведение осмотров, технического обслуживания и ремонта лифта в соответствии с прилагаемой документацией по эксплуатации, а также оценки его соответствия требованиям Технического регламента;
- 2) осуществление осмотров лифта, его технического обслуживания и ремонта специализированной лифтовой организацией;
- 3) допуск к выполнению работ по техническому обслуживанию, ремонту и осмотру лифта, контролю за работой лифта посредством устройства диспетчерского контроля (при его наличии) только обслуживающего персонала, аттестованного в порядке, установленном нормативными правовыми актами Российской Федерации;

4.3.3. Диспетчерский контроль за работоспособностью лифта

Диспетчерский контроль за работой лифта обеспечивает:

- двухстороннюю переговорную связь между диспетчерским пунктом и кабиной, а также звуковую сигнализацию о вызове диспетчера на связь;
- сигнализацию об открытии дверей шахты при отсутствии кабины на этаже;
- сигнализацию об открытии шкафов управления при их расположении вне машинного помещения;
- сигнализацию о срабатывании цепи безопасности лифта;
- идентификацию поступающей сигнализации (с какого лифта и какой сигнал).

Организация, эксплуатирующая оборудование диспетчерского контроля, обеспечивает его содержание в исправном состоянии путем организации надлежащего обслуживания и ремонта. Для этих целей она может заключить договор со специализированной организацией.

Энергоснабжение оборудования диспетчерского контроля работоспособности лифтов осуществляется независимо от энергоснабжения лифта.

ВНИМАНИЕ! При прекращении энергоснабжения оборудования диспетчерского контроля должно быть обеспечено функционирование двухсторонней связи между кабиной и диспетчерским пунктом не менее 1 часа.

4.4. ЭЛЕМЕНТЫ БЛАГОУСТРОЙСТВА

4.4.1. Общие требования

В соответствии со статьей 2 Закона Санкт-Петербурга от 31.05.2010 № 273-70 Об административных правонарушениях в Санкт-Петербурге, к объектам благоустройства⁸ относятся:

- искусственные покрытия поверхности земельных участков, иные части поверхности земельных участков в общественно-деловых, жилых и рекреационных зонах, не занятые зданиями и сооружениями, в том числе площади, улицы, проезды, дороги, набережные, скверы, бульвары, внутриворотовые пространства, сады, парки, городские леса, лесопарки, пляжи, детские и спортивные площадки, площадки для размещения аттракционного оборудования, хозяйственные площадки и площадки для выгула домашних животных;
- рассматриваемые в качестве объектов благоустройства территории особо охраняемых природных объектов и земель историко-культурного значения, а также кладбища;
- **зеленые насаждения, газоны**;
- мосты, путепроводы, транспортные и пешеходные тоннели, **пешеходные** и велосипедные **дорожки**, иные дорожные сооружения и их внешние элементы;
- территории и капитальные сооружения станций (вокзалов) всех видов транспорта;
- **сооружения и места для хранения и технического обслуживания автотранспортных средств**, в том числе гаражи, автостоянки, автозаправочные станции, моечные комплексы;

⁸ Благоустройство — состояние среды жизнедеятельности населения на территории Санкт-Петербурга, оцениваемое с точки зрения ее потребительских качеств, а также деятельность по поддержанию и повышению потребительских качеств городской среды (статья 2 Закона Санкт-Петербурга от 31.05.2010 № 273-70).

- технические средства организации дорожного движения;
- устройства наружного освещения и подсветки;
- причалы, дебаркадеры, стоянки маломерных судов, береговые сооружения и их внешние элементы;
- **фасады зданий**, строений и сооружений, элементы их декора, **а также иные внешние элементы зданий**, строений и сооружений, в том числе порталы арочных проездов, кровли, **крыльца**, ограждения и защитные решетки, навесы, козырьки, **окна, входные двери, балконы**, наружные лестницы, эркеры, **лоджии**, карнизы, столярные изделия, ставни, водосточные трубы, **наружные радиоэлектронные устройства**, светильники, флажтоки, **настенные кондиционеры и другое оборудование**, пристроенное к стенам или вмонтированное в них, номерные знаки домов и лестничных клеток;
- заборы, ограды (временные ограждения зоны производства работ), ворота;
- малые архитектурные формы, уличная мебель и иные объекты декоративного и рекреационного назначения, в том числе произведения монументально-декоративного искусства (скульптуры, обелиски, стелы), памятные доски, фонтаны, бассейны, скамьи, беседки, эстрады, цветники;
- объекты оборудования детских и спортивных площадок;
- предметы праздничного оформления;
- сооружения (малые архитектурные формы) и оборудование для уличной торговли, в том числе павильоны, киоски, лотки, ларьки, палатки, торговые ряды, прилавки, специально приспособленные для уличной торговли автотранспортные средства;
- отдельно расположенные объекты уличного оборудования и уличная мебель утилитарного назначения, в том числе оборудованные посты контрольных служб, павильоны и навесы остановок общественного транспорта, малые пункты связи (включая телефонные будки), объекты для размещения информации и рекламы (включая тумбы, стенды, табло, уличные часовые установки и другие сооружения или устройства), общественные туалеты, урны и другие уличные мусоросборники;
- места, оборудование и сооружения, предназначенные для санитарного содержания территории, в том числе **оборудование и сооружения для сбора и вывоза мусора, отходов производства и потребления**;
- рассматриваемые в качестве объектов благоустройства территории производственных объектов и зон, зон инженерной инфраструктуры, зон специального назначения (включая свалки, полигоны для захоронения мусора, отходов производства и потребления, поля ассенизации и компостирования, скотомогильники), а также соответствующие санитарно-защитные зоны;
- наружная часть производственных и инженерных сооружений;
- иные объекты, в отношении которых действия субъектов права регулируются установленными законодательством правилами и нормами благоустройства.

В соответствии с требованиями п. 3.5.8. Правил и норм технической эксплуатации жилищного фонда:

«Организации по обслуживанию жилищного фонда следят за недопущением:

- вешивания белья, одежды, ковров и прочих предметов на свободных земельных участках, выходящих на городской проезд;
- мытья автомашин на придомовой территории;
- самостоятельного строительства мелких дворовых построек (гаражей, оград), переоборудования балконов и лоджий;

- окрашивания оконных переплетов с наружной стороны краской (использования цвета пластиковых окон), отличающихся по цвету от установленного для данного здания;
- загромождения дворовой территории металлическим ломом, строительным и бытовым мусором, шлаком, золой и другими отходами;
- крепления к стенам зданий различных растяжек, подвесок, вывесок, указателей (флажштоков и других устройств), установку кондиционеров и спутниковых антенн без соответствующего разрешения»⁹.

В случае несоответствия установленного дополнительного элемента и устройства архитектурной части утвержденного КГА проекта материалы по данному делу направляются КГА в соответствующий орган контроля для решения вопроса о привлечении лица, разместившего дополнительный элемент и устройство, к административной ответственности за самовольное переоборудование фасада здания или сооружения и устранения существующих нарушений в соответствии с Законом Санкт-Петербурга от 15.05.2003 № 239-29 Об административных правонарушениях в сфере благоустройства в Санкт-Петербурге:

«Самовольное, в нарушение законодательства о благоустройстве, переоборудование фасада здания, строения, ограждения и их элементов, включая установление дополнительных элементов и устройств, козырьков, навесов, замену оконных и дверных заполнений, остекление, устройство входов, — влечет предупреждение или наложение административного штрафа на граждан в размере от тысячи до четырех тысяч рублей. Те же действия, совершенные лицом, которое в течение года подвергалось административному наказанию за одно из правонарушений, предусмотренных настоящим Законом Санкт-Петербурга, — влекут наложение административного штрафа на граждан в размере от четырех тысяч до пяти тысяч рублей».

В соответствии с Законом Санкт-Петербурга от 31 мая 2010 г. № 273-70 «Об административных правонарушениях в Санкт-Петербурге», постановлением Правительства Санкт-Петербурга от 14.09.2006 № 1135, утверждены Правила содержания и ремонта фасадов зданий и сооружений в Санкт-Петербурге.

4.4.2. Зеленые насаждения, газоны

ВНИМАНИЕ! Не ходите по газонам ранней весной и поздней осенью: в это время почва сырая и мягкая, и газон можно испортить.

Свежесеянный газон, также, нужно беречь.

Объясните детям, где и как нужно передвигаться во дворе дома, что на газонах нельзя играть даже зимой, когда они покрыты снегом — можно повредить растения.

ВНИМАНИЕ! Пересадка или вырубка деревьев и кустарников, в том числе сухостойных и больных, без соответствующего разрешения не допускается.

Сохранность зеленых насаждений на территории домовладений и надлежащий уход за ними обеспечивается УК или на договорных началах — специализированной организацией.

⁹ Разработка проектов и производство работ по благоустройству фасадных поверхностей, влекущих за собой изменение облика зданий, должны выполняться в соответствии с требованиями Регламента внешнего благоустройства Санкт-Петербурга, утвержденного распоряжением Администрации Санкт-Петербурга от 23.09.2002 № 1784-ра О мерах по усилению контроля за состоянием внешнего благоустройства Санкт-Петербурга. Контроль за исполнением Регламента осуществляется Комитетом по градостроительству и архитектуре (далее — КГА), Государственной административно-технической инспекцией (далее — ГАТИ), территориальными управлениями благоустройства административных районов Санкт-Петербурга, органами местного самоуправления.

ВНИМАНИЕ! На озелененных территориях запрещается:

- складировать любые материалы;
- сбрасывать снег с крыш на участки, занятые насаждениями, без принятия мер, обеспечивающих сохранность деревьев и кустарников;
- сжигать листья, сметать листья в лотки в период массового листопада, засыпать ими стволы деревьев и кустарников (целесообразно их собирать в кучи, не допуская разноса по улицам, удалять в специально отведенные места для компостирования или вывозить на свалку);
- ходить, сидеть и лежать на газонах, устраивать игры;
- разжигать костры и нарушать правила противопожарной охраны;
- проводить разрытия для прокладки инженерных коммуникаций без согласования в установленном порядке;
- проезд и стоянка автомашин, мотоциклов и других видов транспорта (кроме транзитных дорог общего пользования и дорог, предназначенных для эксплуатации объекта).

Новые посадки, особенно деревьев на придомовых территориях, следует проводить по проектам в установленном порядке.

4.4.3. Фасады зданий, а также иные внешние элементы зданий

В соответствии с требованиями Правил содержания и ремонта фасадов зданий и сооружений в Санкт-Петербурге, утвержденных Постановлением Правительства Санкт-Петербурга от 14.09.2006 № 1135:

«1.1.1. Владельцы зданий и сооружений и иные лица, на которых возложены соответствующие обязанности, обязаны поддерживать в исправном состоянии фасады зданий и сооружений (далее — фасады) и сохранять архитектурно-художественное убранство зданий и сооружений.

1.1.2. Окраска фасадов осуществляется на основе архитектурных заданий и колерных бланков Комитета по градостроительству и архитектуре (далее — КГА)¹⁰. Окраска фасадов зданий и сооружений, являющихся объектами культурного наследия (памятниками истории и культуры) народов Российской Федерации, выявленными объектами культурного наследия (далее — объекты культурного наследия), выполняется на основании колерных бланков, выдаваемых Комитетом по государственному контролю, использованию и охране памятников истории и культуры (далее — КГИОП)¹¹.

1.1.3. Основанием для производства ремонта, переоборудования, окраски фасадов является наличие архитектурного задания, выданного КГА, или задания, выданного КГИОП в пределах его компетенции (в случае если здание или сооружение является объектом культурного наследия).

1.6.1. Изменения фасада, связанные с заменой или устройством отдельных его деталей или элементов (козырьков, навесов, крылец, ступеней, примысков, решеток на окнах, остекления лоджий, балконов, дверных и оконных заполнений, облицовки, оконных, дверных или арочных проемов), подлежат согласованию с КГА, КГИОП (если здание, сооружение находится в объединенной охранной зоне Санкт-Петербурга).

¹⁰ Комитет по градостроительству и архитектуре

Адрес: 191023, Санкт-Петербург, Центральный район, пл. Ломоносова, 2

Телефон: 315-5216; Факс: 710-4803, E-mail: kga@kga.gov.spb.ru, <http://www.kgainfo.spb.ru/news/news>

¹¹ Комитет по государственному контролю, использованию и охране памятников истории и культуры

Адрес: 191011, г. Санкт-Петербург, пл. Ломоносова, д.1, e-mail: kgiop@gov.spb.ru, kgiop@yandex.ru

1.6.2. Владельцы зданий и сооружений и иные лица, на которых возложены соответствующие обязанности, обязаны:

- систематически проверять состояние фасадов и их отдельных элементов (балконов, лоджий и эркеров, карнизов, отливов, окрытий, водосточных труб, козырьков);
- проверять прочность креплений архитектурных деталей и облицовки, устойчивость парапетных и балконных ограждений;
- при осмотре фасадов крупноблочных и крупнопанельных зданий контролировать состояние горизонтальных и вертикальных стыков между панелями и блоками;
- по мере необходимости, но не реже одного раза в год, очищать и промывать фасады, используя специальную технику и смывки по методике, согласованной с КГА, а в случае если здание, сооружение является объектом культурного наследия, — с КГИОП;
- по мере необходимости, но не реже двух раз в год, весной (после отключения систем отопления) и осенью (до начала отопительного сезона), внутренние и наружные поверхности остекления окон, дверей балконов и лоджий, входных дверей в подъездах следует очищать и промывать, как правило, химическими средствами;
- проводить текущий ремонт, в том числе окраску фасада, с периодичностью в пределах 7-8 лет с учетом фактического состояния фасада;
- производить поддерживающий ремонт отдельных элементов фасада (цоколей, крылец, ступеней, прямков, входных дверей, ворот, цокольных окон, балконов и лоджий, водосточных труб, подоконных отливов, линейных окрытий)».
- В случае размещения собственником внешнего блока кондиционера на фасаде здания- устанавливать его только в специальном декоративном коробе (если таковой имеется), в случае отсутствия короба- устанавливать внешний блок на полу балкона. Запрещается устройство ввода труб хладагента в квартиру на фасаде здания вне видимой зоны декоративного короба. Собственникам квартир предусмотреть устройство отвода конденсата в квартирную систему канализации, а также дополнительное крепление внешнего блока кондиционера к силовой раме декоративного короба для предотвращения выпадения блока кондиционера. Все работы по установке кондиционера должны быть предварительно согласованы с УК и проводиться лицензированной организацией.

4.4.4. Окна и витрины

В соответствии с требованиями Правил содержания и ремонта фасадов зданий и сооружений в Санкт-Петербурге:

«2.1.2. Действия, связанные с устройством, оборудованием окон и витрин, изменением их внешнего вида, цветового решения, ликвидацией оконных проемов, изменением их габаритов и конфигурации, установкой оконных и витринных конструкций, должны быть согласованы с КГА, для объектов культурного наследия, а также зданий и сооружений, расположенных в охранных зонах памятников истории и культуры, границах архитектурных ансамблей и охраняемых ландшафтов, — с КГИОП, а также с собственниками зданий и сооружений».

2.1.3. Цветовое решение оконных и витринных конструкций должно соответствовать колерному бланку фасада, выдаваемому КГА или КГИОП (для объектов культурного наследия).

2.1.4. Устройство и оборудование окон и витрин осуществляются в соответствии с согласованной и утвержденной проектной документацией, разработанной на основании архитектурного задания, выдаваемого КГА.

2.2.9. Переустройство оконного проема в дверной допускается по согласованию с КГА, а для объектов культурного наследия — с КГИОП при условии соответствия архитектурному решению фасада в составе проекта перепланировки помещений.

2.3.19. Защитные решетки устанавливаются за плоскостью остекления внутри помещения. **Наружное размещение защитных решеток допускается только на дворовых фасадах по согласованию с органами пожарного надзора.**

2.3.20. Наружное размещение защитных решеток на лицевых фасадах и установка их в витринах (за исключением внутренних раздвижных устройств) не допускаются.

2.3.29. Размещение наружных блоков систем кондиционирования и вентиляции допускается в верхней части оконных и витринных проемов, в плоскости остекления с применением маскирующих устройств (решеток, жалюзи). Цветовое решение должно соответствовать тону остекления.

2.3.34. Оформление витрин должно иметь комплексный характер, единое цветовое решение и подсветку, высокое качество художественного решения и исполнения.

2.3.35. Устройства озеленения на фасадах должны размещаться упорядоченно, без ущерба для архитектурного решения и технического состояния фасада, иметь надлежащий внешний вид и надежную конструкцию крепления.

2.3.36. Владельцы зданий и сооружений и иные лица, на которых возложены соответствующие обязанности, обеспечивают регулярную очистку остекления и элементов оборудования окон и витрин, текущий ремонт окон и витрин».

4.4.5. Балконы и лоджии.

В соответствии с требованиями Правил содержания и ремонта фасадов зданий и сооружений в Санкт-Петербурге:

«6.1.1. Под устройством и оборудованием балконов и лоджий понимается комплекс элементов архитектурного решения, технического оснащения, оформления балконов и лоджий на фасадах.

6.1.3. Любые действия, связанные с устройством и изменением внешнего вида балконов и лоджий (остеклением, изменением, ремонтом или заменой ограждений, цветовым решением), должны быть согласованы с КГА, а для объектов культурного наследия и объектов, расположенных в зонах охраны объектов культурного наследия, — с КГИОП, а также с собственниками зданий и сооружений.

6.1.4. Цветовое решение конструкций балконов и лоджий должно соответствовать колерному бланку фасада, выдаваемому КГА, а для объектов культурного наследия — КГИОП.

6.2.5. Изменение архитектурного решения, нарушение композиции фасада за счет произвольного изменения архитектурного решения, остекления, оборудования балконов и лоджий, устройства новых балконов и лоджий или ликвидации существующих не допускаются.

6.2.6. Изменение устройства и оборудования балконов и лоджий, не нарушающее архитектурного решения фасада или обоснованное необходимостью его преобразования в рамках реконструкции, капитального ремонта зданий и сооружений, допускается при условии единого комплексного решения на основе архитектурного проекта, согласованного с КГА, а для объектов культурного наследия зданий и сооружений, расположенных в охранных зонах, — с КГИОП.

6.2.11. При эксплуатации и ремонте балконов и лоджий не допускается их произвольное остекление и изменение габаритов, изменение цветового решения, рисунка ог-

раждений и других элементов устройства и оборудования балконов и лоджий, соответствующих общему архитектурному решению фасада.

6.3.5. Не допускаются:

- изменение характера ограждений (цвета, рисунка, прозрачности);
- несанкционированная реконструкция балконов и лоджий с устройством остекления, ограждающих конструкций, изменением архитектурного решения части фасада;
- фрагментарная окраска или облицовка участка фасада в пределах балкона или лоджии.

6.3.6. Реконструкция балконов и лоджий, затрагивающая конструктивные характеристики фасада, допускается только на основании заключения технической экспертизы.

6.4.1. Владельцы зданий и сооружений и иные лица, на которых возложены соответствующие обязанности, обязаны обеспечивать регулярную очистку элементов оборудования, текущий ремонт балконов и лоджий и ограждающих конструкций.

6.4.2. При замене, ремонте, эксплуатации элементов устройства и оборудования балконов и лоджий не допускается изменение их характеристик, установленных проектной документацией.

4.4.6. Как защитить конструкции балкона от влажности:

- не перекрывайте водостоки;
- проверяйте напольное покрытие на балконе и сообщайте о возможных повреждениях;
- в течение отопительного периода держите балконное остекление закрытым. Этим Вы сэкономите тепло и защитите балкон от снега и дождя;
- соблюдайте температурно-влажностный режим, в течение отопительного периода не оставляйте на длительный срок открытыми окна и двери на балкон. Теплый воздух, из жилых помещений попадая на холодный балкон, конденсируется на конструкциях балконных ограждений тем самым ухудшая их эксплуатационные характеристики, вплоть до разрушения.
- не рекомендуется использовать на балконе коврики, лучше положите решетку. Если Вы все-таки хотите постелить ковер, не забывайте периодически его просушивать.

Ящики для цветов необходимо устанавливать на балконах в соответствии с указаниями проекта.

ВНИМАНИЕ! На балкон запрещено протягивать электрический кабель от внутриквартирной розетки без заземления.

4.4.7. Дополнительное оборудование фасадов

В соответствии с требованиями Правил содержания и ремонта фасадов зданий и сооружений в Санкт-Петербурге:

«4.1.1. Под дополнительным оборудованием фасадов понимаются современные системы технического обеспечения внутренней эксплуатации зданий и сооружений и элементы оборудования, размещаемые на фасадах.

4.1.2. Любые действия, связанные с размещением дополнительного оборудования на фасадах, должны быть согласованы с КГА, а для объектов культурного наследия и в зонах охраны объектов культурного наследия — с КГИОП, а также собственниками зданий и сооружений.

4.1.3. Основанием для проектирования и размещения дополнительного оборудования является архитектурное задание, выдаваемое КГА в установленном порядке.

4.2.1. Основными видами дополнительного оборудования являются:

- наружные блоки систем кондиционирования и вентиляции, вентиляционные трубопроводы;
- антенны;
- видеокамеры наружного наблюдения;
- таксофоны;
- почтовые ящики;
- часы;
- банкоматы;
- знаки остановки городского пассажирского транспорта;
- знаки дорожного движения, светофоры;
- оборудование для обеспечения движения городского пассажирского электротранспорта, освещения территории Санкт-Петербурга;
- кабельные линии, пристенные электрощиты.

4.3.1. Общими требованиями к размещению дополнительного оборудования на фасадах зданий и сооружений являются:

- размещение без ущерба для внешнего вида и технического состояния фасадов в строго определенных местах;
- минимальный контакт с архитектурными поверхностями, рациональное устройство и технологичность крепежа, использование стандартных конструкций крепления;
- безопасность для людей;
- комплексное решение размещения оборудования;
- размещение, не ухудшающее условий проживания, движения пешеходов и транспорта;
- удобство эксплуатации и обслуживания.

4.3.6. Размещение наружных блоков систем кондиционирования и вентиляции допускается:

- на кровле зданий и сооружений (крышные кондиционеры с внутренними воздуховодными каналами);
- в верхней части оконных и дверных проемов, в окнах подвального этажа без выхода за плоскость фасада с использованием маскирующих ограждений (решеток, жалюзи);
- на дворовых фасадах, брандмауэрах — упорядоченно, с привязкой к единой системе осей на фасаде;
- на лоджиях, в нишах — в наиболее незаметных местах;
- в арочном проеме на высоте не менее 3,0 м от поверхности земли.
- В специальных декоративных коробах на фасаде (см. п. 1.6.2)

4.3.7. Устройство систем кондиционирования и вентиляции без наружного блока с подачей воздуха через отверстие в стене диаметром до 0,15 м, скрытое заборной решеткой, допускается повсеместно (для объектов культурного наследия — по согласованию с КГИОП).

ВНИМАНИЕ! При установке наружного блока кондиционера дренажный трубопровод для отвода конденсата должен быть выведен во внутриквартирную систему канализации.

4.3.8. Размещение наружных блоков систем кондиционирования и вентиляции не допускается:

- на поверхности лицевых фасадов;
- на дворовых фасадах, представляющих историко-культурную ценность (по заключению КГИОП);
- на гидроизоляционном ковре кровли;
- над пешеходными тротуарами;
- в оконных и дверных проемах с выступанием за плоскость фасада без использования маскирующих ограждений.

4.3.9. Размещение антенн допускается:

- на кровле зданий и сооружений — компактными упорядоченными группами, с использованием единой несущей основы (при необходимости — с устройством ограждения);
- на дворовых фасадах, глухих стенах, брандмауэрах, не просматривающихся с улицы;
- на дворовых фасадах — в простенках между окнами на пересечении вертикальной оси простенка и оси, соответствующей верхней границе проема;
- на зданиях малоэтажной застройки — в наиболее незаметных местах, без ущерба объемным и силуэтным характеристикам зданий и сооружений.

4.3.10. Размещение антенн не допускается:

- на лицевых фасадах;
- на кровле, дворовых фасадах и брандмауэрах, просматривающихся с улицы;
- на фасадах современных зданий, построенных по индивидуальному проекту и занимающих значительное место в ансамбле Санкт-Петербурга;
- на кровле зданий с выразительным силуэтом, на силуэтных завершениях зданий и сооружений (башнях, куполах), на парапетах, ограждениях кровли, вентиляционных трубах;
- на угловой части фасада;
- на ограждениях балконов, лоджий.

4.3.11. Наружные блоки систем кондиционирования и вентиляции, антенны должны размещаться упорядоченно, с привязкой к архитектурному решению фасада и единой системе осей, с использованием стандартных конструкций крепления и ограждения, при размещении ряда элементов — на общей несущей основе. **Размещение на архитектурных деталях, элементах декора, поверхностях с ценной архитектурной отделкой, а также крепление, ведущее к повреждению архитектурных поверхностей, не допускаются.**

4.3.12. Видеокамеры наружного наблюдения размещаются под навесами, козырьками, балконами, эркерами, на участках фасада, свободных от архитектурных деталей, декора, ценных элементов отделки.

4.3.13. Размещение видеокамер наружного наблюдения на колоннах, карнизных тягах, фронтонах, карнизах, пилястрах, порталах, козырьках, на цоколе балконов, не допускается.

4.5.1. В процессе эксплуатации обеспечивается поддержание дополнительного оборудования в надлежащем состоянии, проведение текущего ремонта и технического ухода, очистки.

4.5.2. Эксплуатация дополнительного оборудования не должна наносить ущерб внешнему виду и техническому состоянию фасада, причинять неудобства окружающим.

4.5.3. Дополнительное оборудование, внешний вид, размещение и эксплуатация которого наносят ущерб физическому состоянию и эстетическим качествам фасада, а

также причиняют неудобства жителям и пешеходам, подлежит демонтажу в установленном порядке.

4.5.4. Конструкции крепления, оставшиеся от демонтированного дополнительного оборудования, демонтируются в установленном порядке, а поверхность фасада при необходимости подвергается ремонту».

4.4.8. Сбор и вывоз мусора, отходов производства и потребления

Сбор бытовых отходов осуществляется в мусоросборные камеры. Помещение для сбора бытового мусора полностью закрыто. Для размещения отходов в мусоросборных камерах предусмотрены контейнеры объемом 0,6 м³.

ВНИМАНИЕ! Выбрасывать в контейнер крупногабаритные предметы, а также горящие, тлеющие предметы и взрывоопасные вещества, а также выливать жидкости не допускается.

При временном хранении отходов в мусорных контейнерах должна быть исключена возможность их загнивания и разложения. Поэтому срок хранения в холодное время года (при температуре — 5°C и ниже) должен быть не более трех суток, в теплое время (при плюсовой температуре свыше +5°C) не более одних суток (ежедневный вывоз).

ВНИМАНИЕ! Емкости с отходами не допускается выставлять за пределы мусоросборного помещения заблаговременно (ранее одного часа) до прибытия специального автотранспорта.

ВНИМАНИЕ! Ответственность за содержание камеры, мусоросборников и территории, прилегающей к месту выгрузки отходов из камеры, несет организация, в ведении которой находится дом.

Обслуживающий персонал должен обеспечивать:

- уборку, мойку и дезинфекцию камер мусороудаления;
- своевременную замену заполненных контейнеров на порожние;
- вывоз контейнеров с отходами с места перегрузки в мусоровоз;
- профилактический осмотр камеры мусороудаления;

ВНИМАНИЕ! В первый год после начала заселения на территории жилого комплекса будет находиться специальный контейнер для сбора крупногабаритных отходов и строительного мусора.

5. СОДЕРЖАНИЕ КВАРТИР

Права и обязанности собственников жилых помещений в многоквартирном жилом доме в части пользования, содержания и ремонта собственно жилых помещений регламентируются Правилами и нормами технической эксплуатации жилищного фонда, и Жилищным кодексом Российской Федерации.

Правила содержания квартир:

- 1) Собственники жилых помещений должны обращать внимание на техническое состояние ограждающих конструкций и оборудования, температурно-влажностный режим и санитарное состояние в помещениях;
- 2) Помещения необходимо содержать в чистоте при температуре, влажности воздуха и кратности воздухообмена в соответствии с установленными требованиями¹²;

Таблица 2

Период года	Наименование помещения	Температура воздуха, °С		Результирующая температура, °С		Относительная влажность, %		Скорость движения воздуха, м/с	
		оптимальная	допустимая	оптимальная	допустимая	оптимальная	допустимая, не более	оптимальная, не более	допустимая, не более
Холодный	Жилая комната	20-22	18-24	19-20	17-23	45-30	60	0,15	0,2
	Кухня	19-21	18-26	18-20	17-25	НН*	НН	0,15	0,2
	Туалет	19-21	18-26	18-20	17-25	НН	НН	0,15	0,2
	Ванная, совмещенный санузел	24-26	18-26	23-27	17-26	НН	НН	0,15	0,2
	Помещения для отдыха и учебных занятий	20-22	18-24	19-21	17-23	45-30	60	0,15	0,2
	Кладовые	16-18	12-22	15-17	11-21	НН	НН	НН	НН
Теплый	Жилая комната	22-25	20-28	22-24	18-27	60-30	65	0,2	0,3

* НН — не нормируется

Примечание:

Обслуживаемая зона помещения (зона обитания) — пространство в помещении, ограниченное плоскостями, параллельными полу и стенам: на высоте 0,1 и 2,0 м над уровнем пола.

¹² В соответствии с требованиями п. 3.4 ГОСТ 30494-96 Здания жилые и общественные. Параметры микроклимата в помещениях, оптимальные и допустимые нормы микроклимата в обслуживаемой зоне помещений жилых зданий (в установленных расчетных параметрах наружного воздуха) должны соответствовать значениям, приведенным в таблице 2.

нем пола (но не ближе чем 1 м от потолка при потолочном отоплении), на расстоянии 0,5 м от внутренних поверхностей наружных и внутренних стен, окон и отопительных приборов.

Микроклимат помещения — состояние внутренней среды помещения, оказывающее воздействие на человека, характеризуемое показателями температуры воздуха и ограждающих конструкций, влажностью и подвижностью воздуха.

Оптимальные параметры микроклимата — обеспечивают нормальное тепловое состояние организма ... и ощущение комфорта не менее чем у 80% людей, находящихся в помещении.

Допустимые параметры микроклимата — могут вызвать общее и локальное ощущение дискомфорта, ухудшение самочувствия и понижение работоспособности ... и не вызывают повреждений или ухудшения состояния здоровья.

Холодный период года — ... характеризуется среднесуточной температурой наружного воздуха, равной 8°C и ниже.

Теплый период года — ... характеризуется среднесуточной температурой наружного воздуха выше 8°C.

Результирующая температура помещения — комплексный показатель радиационной температуры помещения и температуры воздуха помещения.

Скорость движения воздуха — осредненная по объему обслуживаемой зоны скорость движения воздуха.

- 3) **ВНИМАНИЕ!** Для обеспечения нормального температурно-влажностного режима наружных стен не рекомендуется:
 - устанавливать вплотную к ним громоздкую мебель, особенно в наружных углах.
 - допускать установки мебели вплотную к радиаторам, закрывать радиаторы отопления на длительное время шторами.
- 4) **ВНИМАНИЕ!** Не допускается использование электрических плит для обогрева помещений.

5.1. ОКНА, БАЛКОННЫЕ ДВЕРИ

Меры безопасности:

- проявляйте бдительность во избежание падения из окон детей, животных или каких-либо предметов;
- большие оконные створки нельзя открывать при сильном ветре (например, во время мытья окон);
- прежде чем открыть большую оконную створку, найдите подходящую подпорку для створки, это защитит ее от провисания и поломки;
- закрывайте большие оконные створки уходя из квартиры, а также на ночь;
- во время дождя не открывайте оконные створки настолько, чтобы вода попала внутрь помещения или в конструкции окна;
- при сильном ветре лучше не держать балконную дверь в открытом состоянии или использовать специальный фиксатор.

Стеклопакеты рекомендуется мыть губкой или салфеткой, смоченной в нейтральном моющем растворе. Излишки влаги можно удалить резиновой щеткой или насухо вытереть поверхность салфеткой. Не забывайте, что очищающие средства и излишки влаги могут быть опасны для примыкающих конструкций.

ВНИМАНИЕ! Запрещается прикреплять к рамам и переплету предметы, это может повредить оконную конструкцию.

Общие указания по эксплуатации окон, балконных дверей и светопрозрачных конструкций.

Общие положения

Требования настоящей Инструкции должны выполняться собственниками помещений при эксплуатации оконных и балконных дверных блоков (далее — изделия) из древесины, пластмасс и металлических сплавов для жилых, общественных, производственных и вспомогательных зданий с сухим и нормальным влажностным режимом помещений.

Изделия рассчитаны по действующим строительным нормам и должны выдерживать эксплуатационные нагрузки, включая ветровую нагрузку.

Тип, количество и место расположения петель и запирающих приборов в изделии соответствует рабочей документации и рассчитаны с учетом веса и размеров открывающихся элементов, а также конкретных условий эксплуатации.

Поливинилхлоридные профили имеют гигиеническое заключение органов Роспотребнадзора, и не оказывают вредного влияния на организм человека.

Смонтированные изделия соответствуют требованиям нормативно-технических документов и проектной документации, и являются безопасными в эксплуатации и обслуживании в течение установленного срока службы.

Эксплуатация изделий

При эксплуатации стеклопакетов могут возникать температурные напряжения (в том числе за счет поглощения солнечной энергии, а также влияния отрицательных температур и перепадов давления), вызывающие отклонение от плоскостности листов стекла в стеклопакете (линзообразование).

При эксплуатации стеклопакетов температура воздуха внутри помещений рекомендуется не более +25°C и относительная влажность — не более 40%. При большей влажности в помещении, а также при пиковых отрицательных температурах наружного воздуха, возможно временное образование конденсата на внутренней поверхности стеклопакета.

ВНИМАНИЕ! При эксплуатации стекла не допускаются:

- касание или удары стекол твердыми предметами.
- протирка стекла жесткой тканью и тканью, содержащей царапающие включения.
- очистка сухого стекла жесткими щетками без подачи смывающей жидкости.
- длительное присутствие влаги на поверхности стекла.

В соответствии с требованиями пунктов 4.17, 4.18, 4.20 СН 481-75 Инструкция по проектированию, монтажу и эксплуатации стеклопакетов:

- за состоянием стеклопакетов в процессе эксплуатации собственники помещений обязаны осуществлять контроль самостоятельно. Осмотр рекомендуется производить не реже двух раз в год.
- поврежденные стеклопакеты, имеющие трещины и пробоины, должны заменяться новыми.
- стеклопакеты должны систематически очищаться от загрязнений.

Периодичность очистки определяется требованиями СНиП 23-05-95* Естественное и искусственное освещение (с Изменением № 1).

Фурнитура

Замочные и скобяные изделия, предназначенные для запираения, закрывания и обеспечения функционирования оконных и дверных блоков отрегулированы. Тем не менее,

собственники помещений обязаны самостоятельно, не менее 1 раза в год выполнять их регулировку.

Поворотная и (или) поворотно-откидная фурнитура, обеспечивает открывание створок в двух плоскостях, а для зимы — микропроветривание через тонкую щель для исключения сквозняков.

Подвижные детали (механизмы) изделий должны перемещаться без заеданий. Собственники помещений обязаны самостоятельно следить за состоянием механизмов, и время от времени очищать их от грязи, а также не менее 1 раза в год выполнять смазку изделий. В качестве смазывающего вещества используют силиконовый спрей (продается в супермаркетах в виде аэрозольного баллончика, в отделах «Автотовары» или «Бытовая химия»).

ВНИМАНИЕ! Не используйте в качестве смазки масла растительного происхождения.

Клапан приточного воздуха и защиты от шума Aegeso

Воздушный клапан Aegeso — это клапан для постоянной подачи свежего воздуха, устанавливаемый в оконную раму или уплотнительную щель.

Клапан Aegeso подходит для выполнения как механического, так и естественного воздухообмена. Он обеспечивает достаточную подачу свежего воздуха в помещения. Объем поступающего воздуха можно отрегулировать отдельно для каждого помещения. Фильтрационный блок очищает поступающий в помещения воздух и делает возможным установку клапана на поверхности рамы выступом. Направленность воздушного отверстия клапана вверх улучшает смешивание поступающего свежего воздуха с воздухом помещения и предотвращает появление чувства сквозняка.

Клапан и фильтр, крепящиеся на внутренней поверхности оконной рамы, не образуют теплового мостика с холодными внутренними деталями воздушного канала, что значительно сокращает опасность обледенения клапана в холодное время года.

Водоотводящие каналы

В светопрозрачных конструкциях предусмотрены водоотводящие каналы для вывода наружу скапливающейся внутри него влаги. Водоотводящие каналы расположены в нижней части рамы, и их можно легко обнаружить, открыв створку. Собственники помещений обязаны следить за состоянием этих каналов, и время от времени очищать их от грязи.

Уплотнители

Для продления срока эксплуатации уплотнителей, т.е. сохранения эластичности и способности задерживать любые сквозняки и воду, собственники помещений обязаны два раза в год очищать их от грязи и протирать хорошо впитывающей тканью смоченной силиконовым спреем (продается в супермаркетах в виде аэрозольного баллончика, в отделах «Автотовары» или «Бытовая химия»). После этого уплотнения останутся эластичными и водоотталкивающими.

ВНИМАНИЕ! В раздвижных конструкциях витражей используется щеточный уплотнитель, и при сильном дожде или снеге возможно небольшое проникновение осадков через уплотнитель, что не является браком конструкции (монтажа).

Гарантии изготовителя

Изготовитель гарантирует соответствие изделий (оконных и балконных дверных блоков из древесины, пластмасс и металлических сплавов) требованиям нормативной документации при условии соблюдения потребителем правил транспортирования, хранения, монтажа, эксплуатации, а также области применения установленных в нормативной и проектной документации.

Долговечность изделий и комплектующих, не менее, в том числе:

- клеевых соединений деревянных оконных блоков; профилей ПВХ; комбинированных профилей оконных блоков из алюминиевых сплавов — 40 условных лет эксплуатации;
- стеклопакетов — 20 условных лет эксплуатации;
- уплотняющих прокладок — 10 условных лет эксплуатации;
- лакокрасочных и других защитно-декоративных покрытий, в том числе:
 - для прозрачных покрытий по древесине — 3 года со дня отгрузки изделий изготовителем;
 - для непрозрачных покрытий по древесине — 5 лет со дня отгрузки изделий изготовителем;
 - для покрытий облицовочных профилей из алюминиевых сплавов — 20 лет со дня отгрузки изделий изготовителем.

Гарантийный срок службы изделий и комплектующих, не менее, в том числе:

- оконных и дверных блоков — устанавливается в договоре на поставку, но не менее 3 лет со дня отгрузки изделий изготовителем (п. 10.3 ГОСТ 23166-99 Блоки оконные. Общие технические условия; п. 10.3 ГОСТ 24700-99 Блоки оконные деревянные со стеклопакетами. Технические условия; п. 9.2 ГОСТ 25097-2002 Блоки оконные деревоалюминиевые. Технические условия; п. 9.3 ГОСТ 30674-99 Блоки оконные из поливинилхлоридных профилей. Технические условия);
- поливинилхлоридных профилей в готовых оконных и дверных блоках (отсутствие скрытых недостатков (дефектов) профилей) — 5 лет со дня выпуска изделий;
- замочных и скобяных изделий — 2 года со дня ввода в эксплуатацию или со дня продажи через торговую сеть.

Окна. Инструкции по эксплуатации

Фиксация створки при открывании

Открывание окна связано со значительной нагрузкой на створки и раму. Во избежание повреждений при открывании и закрывании окна необходимо действовать предельно осторожно. Неправильная эксплуатация может привести к повреждению стекла или к деформации рамы. При открывании окна необходимо обеспечить достаточно места для открытой рамы и убедиться, чтобы рама не упиралась в стены, косяки или мебель. Открытые крупногабаритные створки окна всегда несут определенную опасность, поэтому необходимо следить, чтобы в непосредственной близости от открытой рамы не было детей.

Открывание и закрывание запорных механизмов

При открывании створок окна необходимо соблюдать правила открывания и закрывания запоров. Прежде чем открыть окно, следует убедиться, что все запорные механизмы открыты. Если рама по какой-либо причине не будет открываться равномерно, существует опасность излома стекла. Гарантия на окна, как правило, не распространяется на повреждение стекла. Осторожное обращение с запорными механизмами предотвратит возможную деформацию рамы и, как следствие, повреждение стекла или рамы.

Окна. Инструкции по уходу

Рекомендации и профилактические мероприятия во время мытья окон:

- Проверить функционирование запорных механизмов, фурнитуры и всех замочных систем.

- При необходимости очистить фурнитуру и смазать маслом для смазки дверных замков, оружейным маслом, маслом для швейных машин или жидкостью для размораживания замков.

Не реже одного раза в год собственники помещений самостоятельно обязаны:

- Смазывать подвижные элементы.
- Проверять и при необходимости затягивать крепежные болты фурнитуры.
- Проверять и при необходимости восстанавливать прокладки и швы, заполненные силиконовым герметиком.

Мытье окон и уход за поверхностями:

Рекомендуется производить регулярный профилактический ремонт окон каждые 5 лет и обращаться за помощью к квалифицированным специалистам.

- Наружная сторона, как правило, не нуждается в обработке. Для сохранения яркости цвета рекомендуется мыть алюминиевые поверхности нейтральным моющим средством. На снижение яркости цвета влияют пыль от транспорта, сажа и вредные воздействия окружающей среды.
- Водоотводящие каналы и отверстия необходимо чистить не реже одного раза в год. Если вода не будет отводиться беспрепятственно, влага может просочиться в конструкцию окна и на поверхность рамы, что приведет к повреждениям.

Стекло:

Для замены поврежденного оконного стекла рекомендуем обращаться в стекольные мастерские.

Регулировка в ходе монтажа

При монтаже следует учесть, что окно всегда должно быть установлено абсолютно прямо: все вертикальные части окна должны быть в строго вертикальном положении, а геометрические размеры (диагонали) створок должны быть выровнены, т.е. соблюдены прямые углы. Даже небольшие ошибки в монтаже могут затруднить эксплуатацию окон.

Проверка регулировки

Положение створок окна может со временем измениться в результате старения здания, износа конструкций и других факторов. По этой причине установки створок необходимо проверять в ходе регулярного профилактического ремонта, а также всегда, когда в этом есть необходимость.

Фурнитура «ROTO NT». Инструкции по эксплуатации и техническому обслуживанию

Фирма ROTO FRANK AG гарантирует 60 тыс. циклов открывания при условии проведения ежегодного техобслуживания. При правильном использовании фирма гарантирует удобство и комфорт, безупречное функционирование и долговечность Ваших окон с нашей фурнитурой.

Работа и состояние фурнитуры должны проверяться по следующим критериям:

- легкость хода створки,
- крепление деталей фурнитуры,
- износ деталей фурнитуры,
- повреждение деталей фурнитуры.

Легкость хода

Легкость хода фурнитуры может быть проверена открыванием створки. Легкость хода может быть улучшена СМАЗКОЙ или регулировкой фурнитуры. Поворотно-откидная фурнитура ROTO может регулироваться по трем осям.

Крепление деталей фурнитуры

От надежного крепления фурнитуры зависит правильная работа окна и безопасность при его использовании. Необходимо проверять посадку и надежность крепления отдельных шурупов в дереве или пластике. Если обнаружится, что ослабло крепление шурупа, то шуруп необходимо подтянуть.

Износ деталей фурнитуры

Для того чтобы избежать износа фурнитуры, все ответственные детали необходимо смазывать согласно приведенным ниже указаниям.

Повреждение деталей фурнитуры

Поврежденные детали необходимо заменять, особенно если речь идет об ответственных деталях (петли, ножницы).

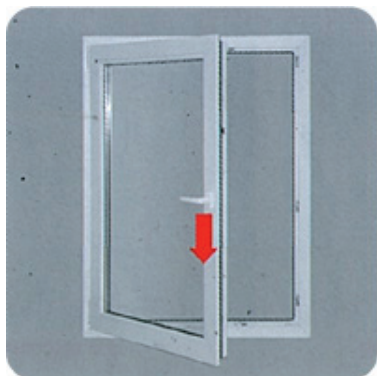
ВНИМАНИЕ! Фирма ROTO не несет ответственности за повреждение деталей фурнитуры, вызванные неправильной эксплуатацией.

ВНИМАНИЕ! Работы по регулировке и замене деталей, а также снятие и установка створки окна должны выполняться специалистами. Неправильная регулировка может привести к полному выходу из строя окна.

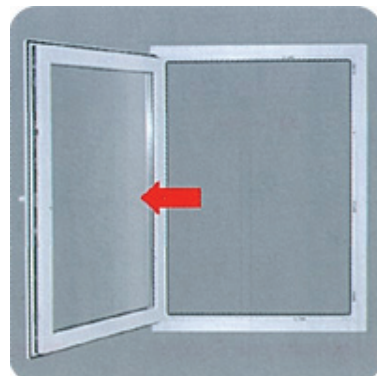
ВНИМАНИЕ! Необходимо беречь элементы фурнитуры от загрязнения, попадания краски, строительной штукатурки, цемента и прочих посторонних предметов при ремонтно-строительных работах.

ВНИМАНИЕ! Запрещается использовать чистящие и моющие средства, содержащие в своем составе кислотные и прочие агрессивные соединения, которые могут повредить защитное покрытие фурнитуры.

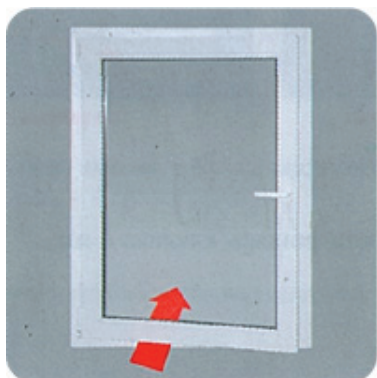
Меры предосторожности



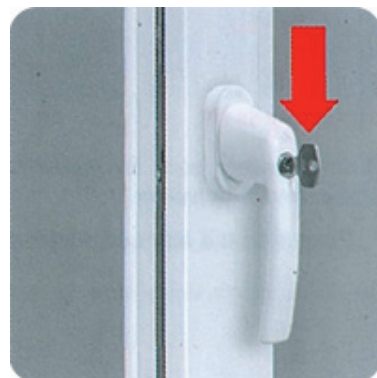
а) Не нагружайте створку дополнительной нагрузкой в вертикальном направлении.



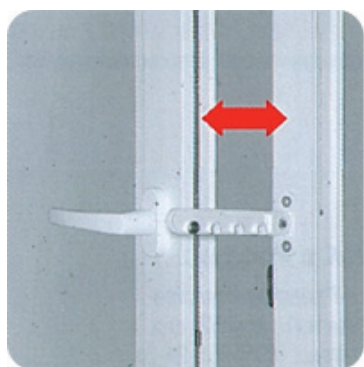
б) Не допускайте сильного нажима или соударения створки и откоса окна.



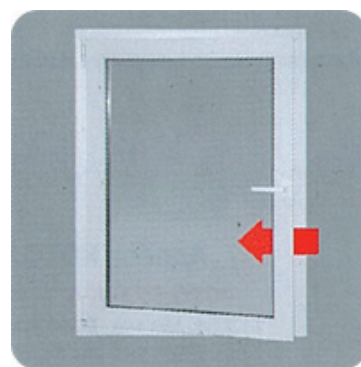
в) Не вставляйте между рамой и створкой посторонние предметы.



г) Для ограничения доступа детей используйте средства защиты от открывания (например, запирающиеся оконные ручки).



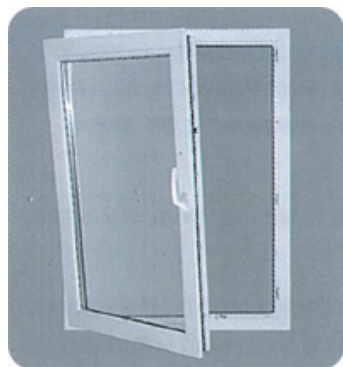
д) Не оставляйте окно в открытом положении при сильном ветре (например, примените гребенку).



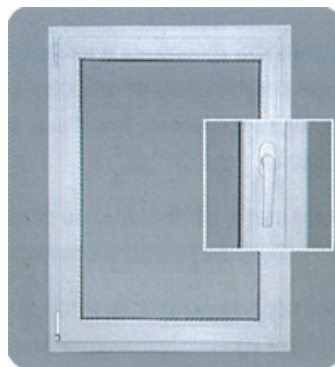
е) Осторожно! Захлопывание створки может привести к травме. При открывании или закрывании не ставьте руки между рамой и створкой.

Инструкция по использованию окна

НЕПРАВИЛЬНО



ПРАВИЛЬНО



Положение «закрыто»
(ручка опущена вниз).

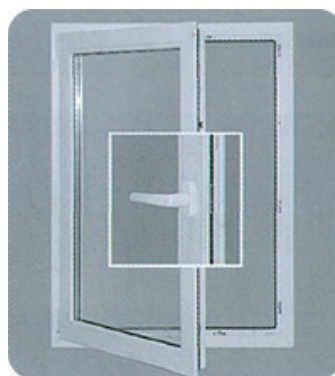
Неправильная эксплуатация

Если в результате неправильной эксплуатации створка повисла на нижней петле и откинутых ножницах, не пугайтесь!

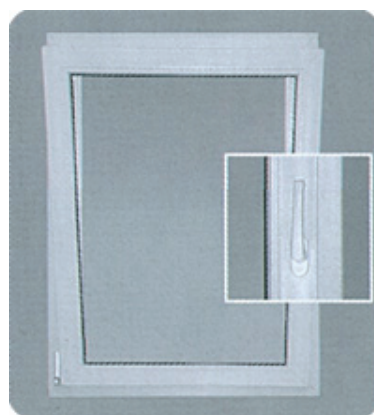
Для восстановления нормального функционирования окна проделайте следующую операцию.

Возможно, Вам потребуется помощь второго человека.

- Попросите помощника надавить на откинутый край створки перпендикулярно к её поверхности, чтобы верхний угол створки подошел к петле.
- Одной рукой нажмите на рычаг блокировщика, расположенного на створке в области ручки, а второй рукой поверните ручку в горизонтальное положение. Ножницы на створке и раме должны соединиться.
- Отпустите рычаг блокировщика.



Положение «открыто»
(ручка горизонтально).



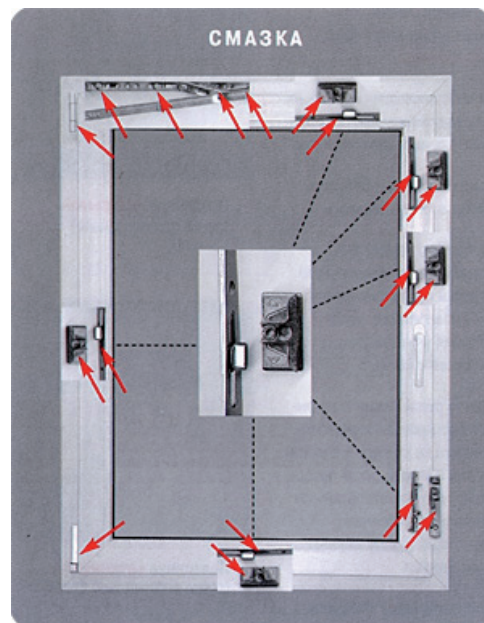
Положение «откинута»
(ручка вертикально вверх).

Техническое обслуживание

Надежность крепления и износ ответственных деталей фурнитуры нужно регулярно контролировать. В случае необходимости, осторожно подтянуть крепежные шурупы или вызвать специалиста для замены деталей.

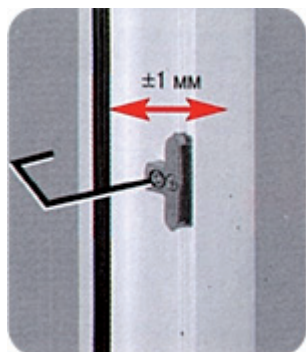
Кроме этого, собственники помещений самостоятельно обязаны не реже одного раза в год проводить следующие работы по техобслуживанию:

- все подвижные детали и все места запоров поворотно-откидной фурнитуры необходимо смазывать, нанесение смазочного средства осуществлять кисточкой (возможно применение машинного масла);
- применять только такие чистящие средства и средства по уходу, которые не повреждают антикоррозийное покрытие деталей фурнитуры;
- регулировка фурнитуры, особенно в области нижних петель и ножиц, а также замена деталей и снятие/навеса створки должна проводиться специалистами.

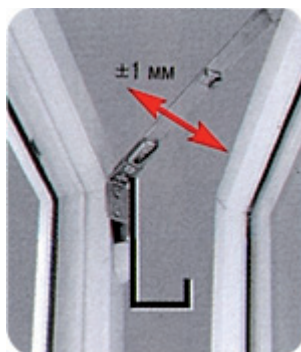


Регулировка фурнитуры

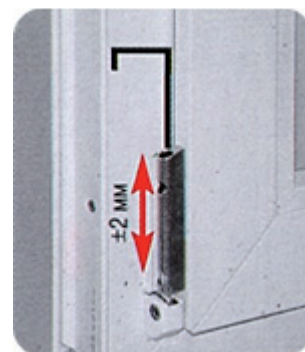
Регулировка осуществляется шестигранным ключом 4 мм.



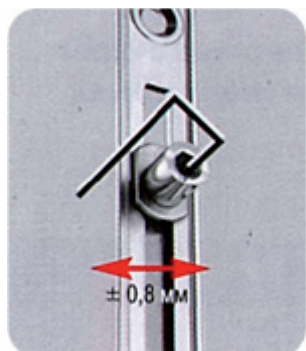
по прижиму на Centro*



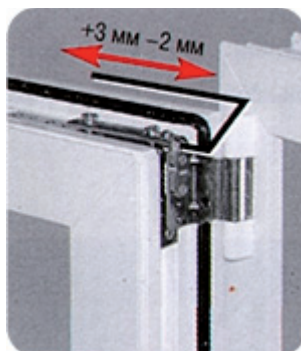
по прижиму



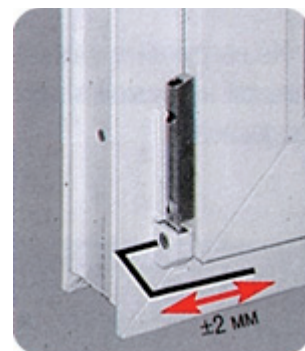
по высоте



по прижиму на NT



по ширине



по ширине

* В случае необходимости Вы можете сами отрегулировать степень прижима створки к раме на ответных планках.

Аегесо. Клапан приточного воздуха и защиты от шума

Производимые компанией Аегесо приточные устройства — климатические и вентиляционные оконные клапаны не допускают снижения качества воздуха, повышения относительной влажности в помещении, приводящей к выпадению конденсата и образованию плесени, которая не только портит внешний вид помещения, но и неблагоприятно влияет на здоровье человека.

- Приточный клапан Аегесо обеспечивает нормативный приток воздуха при закрытом окне, сохраняя при этом все преимущества герметичных окон ПВХ.
- Клапан помогает создать комфортный микроклимат в квартире или офисе.
- Герметичное окно, в котором установлен вентиляционный клапан, надежно защитит от уличного шума.
- Оконный клапан обеспечит нормируемый приток воздуха, который не создает сквозняков, предотвратит окна от запотевания и образования конденсата.



Описание

Клапан Аегесо устанавливается на створку окон.



Гарантийные обязательства

Работа приточных устройств гарантируется в течение всего срока эксплуатации при соблюдении пользователем следующих правил:

- использовать устройство только по назначению;
- не разбирать главный корпус приточного устройства;
- не пытаться самостоятельно регулировать приточное устройство;
- при проведении любых строительно-отделочных работ вблизи оконного проема, а также в самом проеме, закрывать корпус приточного устройства.

Примечания

Особенности работы приточного клапана в зимнее время:

- в процессе эксплуатации в холодное время года (зимой) при температуре наружного воздуха ниже -25°C возможно временное образование наледи на нижней части корпуса клапана. Это явление не влияет на работоспособность клапана.
- работоспособность клапана, особенно в режиме минимального проветривания, не приводит к существенному снижению температуры воздуха внутри помещения.

Наружные и балконные двери. Рекомендации по уходу

Уход за окрашенными поверхностями дверей и окраска.

Состояние окрашенных дверей необходимо проверять ежегодно.

- Грязь можно удалить водой и слабым моющим средством при помощи тряпки или губки.
- Сложные загрязнения можно осторожно удалить с помощью лакового растворителя или содержащего спирт моющего средства для окон, предварительно разведенного водой (без воды средство может вызвать растворение или размягчение краски). Сначала следует попробовать промыть скрытые участки поверхности.

- Не использовать для очистки средства с содержанием абразивов, аммиака, ацетона или другие сильнодействующие очистители.
- Тщательно промыть очищенные поверхности водой и высушить.

Если на поверхности имеются пузыри, плесень, трещины или местами отсутствует краска, необходимо немедленно закрасить поверхность следующим образом:

- Промыть окрашенные поверхности слабым щелочным моющим раствором (или средством для удаления плесени в тех местах, где имеется плесень). Затем промыть водой и тщательно высушить. Прежде чем приступать к покраске, дать поверхности хорошо просохнуть. Обработать также верхний и нижний края двери.
- Для внутренних окрашенных поверхностей, как правило, достаточно мытья водой и соответствующим моющим средством, а также просушивания.
- Удалить с поверхности растрескавшуюся и отстающую краску и зашпаклевать обработанные участки средством для исправления повреждений древесины или эластичной шпаклевочной массой под покраску в местах швов и соединений. Отшлифовать обработанные поверхности.
- Следует окрашивать поверхности в сухих и теплых условиях. Следить за тем, чтобы поверхности обязательно оставались сухими и защищенными от пыли.
- Если повреждение распространилось глубоко до поверхности дерева/панели, окрасить поврежденные и обработанные участки поверхности грунтовочной алкидной краской. Дать просохнуть и тщательно отшлифовать поверхности по всей длине. При мелких повреждениях достаточно нанести свежий слой предназначенной для этой цели алкидной или акрилатной краски на обработанный участок поверхности.
- Нанести пробный слой отделочной краски на небольшой скрытый участок поверхности, дать просохнуть и проверить сцепление краски с поверхностью. При необходимости покрыть всю поверхность адгезионной грунтовкой.
- Нанести соответствующую отделочную алкидную или акрилатную краску на всю поверхность двери. Для окрашивания наружных дверей использовать краску для наружных работ.

Стойкость обработки поверхности зависит от многих факторов, в т.ч. от расположения двери в конструкции дома, климатических условий и попадания солнечного света на поверхность.

Состояние двери, выходящей на южную сторону, следует проверять чаще, чем двери, расположенной на северной стороне. Темные окрашенные поверхности менее устойчивы к солнечному свету по сравнению со светлыми. Никогда не обрабатывайте поверхность двери в дождь и влажные деревянные двери.

Уход за алюминиевыми дверями.

Грязь можно удалить с помощью обычного моющего средства, которое не содержит абразивных веществ и растворов. На небольших поврежденных участках поверхности, где окрашенный слой не поврежден до основания, следует произвести легкую шлифовку повреждения, удалить пыль и покрасить обработанный участок полиуретановой краской.

На истертых участках поверхности с проглядывающим основанием следует произвести тщательную шлифовку поврежденного участка, удалить пыль, загрунтовать эпоксидной краской (возможна промежуточная отшлифовка), завершить отделку поверхности полиуретановой краской.

5.2. ПОЛ, СТЕНЫ, ПОТОЛОК

5.2.1. Поверхность пола

Как правило, для покрытий полов используется ламинат (паркет) и керамическая плитка. Каждый материал имеет свои требования по эксплуатации, уходу и очистке.

Поверхность ламината (паркета) могут повредить:

- обувь с царапающей подошвой или коньки
 - песок и грязь
 - передвижение мебели по полу
 - сильные точечные нагрузки
 - собачьи когти
 - вода
 - коврики против скольжения, находящиеся под коврами
-

5.2.2. Уход за ламинатом

Высокое качество ламината сохраняется при температуре 18-24⁰С и относительной влажности 40-60%. Это — **оптимальные условия для ламинированного пола**, поскольку при более высокой влажности древесно-стружечные элементы ламината, как и все материалы, изготовленные из древесины, склонны к разбуханию. С другой стороны, слишком низкий уровень влажности (вызванный работой кондиционеров и наличием системы «тёплых полов») в сочетании с высокими температурами вызывает усадочную деформацию. Поэтому, когда в доме включено отопление, рекомендуется использовать увлажнители.

Благодаря особенностям изготовления верхнего слоя ламината он отталкивает пыль. Таким образом, **ламинированное напольное покрытие защищено от пыли** по своей природе.

Если после укладки пола на его поверхности остаются следы трудноудаляемого клея, рекомендуется использовать **специальный растворитель клея для ламинатов**. Его следует наносить в небольших количествах, в соответствии с инструкциями фирмы-изготовителя, так как в противном случае можно растворить клей из стыков.

Каждый вид напольного покрытия подвержен естественному износу и истиранию, при этом скорость износа пола находится в прямой зависимости от качества покрытия и условий его эксплуатации. **Регулярный уход за полами позволяет продлить срок их службы.**

Ламинированный пол имеет твёрдую водоотталкивающую поверхность, которая отличается долговечностью и износостойкостью. Грязь к такой поверхности не прилипает и поэтому легко удаляется.

Предварительная обработка поверхности ламината при помощи чистящих средств, абразивных плёнок, не требуется. **Категорически запрещается применять пчелиный воск и полировочные средства**, так как они не прилипают к водоотталкивающему покрытию, не проникают внутрь него и образуют некрасивые пятна. Не следует прибегать и к другим дополнительным видам обработки пола (например, очистке пескоструйным аппаратом или покрытию лаком) — это может привести к ухудшению важнейших эксплуатационных свойств ламината.

Для удаления неслежавшейся грязи при ежедневном уходе пол достаточно подвергнуть сухой чистке, т.е. просто подмести шваброй или пропылесосить, при этом лучше всего применять пылесос, специально предназначенный для полов с твёрдым покрытием. Для сухой чистки пола также применяют ветошь со специальной пропиткой или статически заряженную ткань. Однако ежедневное использование такой пропитанной ветоши может вызвать впитывание и прогрессирующее налипание грязи.

Влажная уборка полов для удаления лёгких загрязнений должна производиться **только хорошо отжатой (не мокрой) тряпкой**. Следует обращать внимание, что мытьё ламинированных полов чистой водой — не лучший способ их очистки. В случае пролива на ламинат какой-либо жидкости её необходимо немедленно вытереть. Конечно, в случае сильных загрязнений сухая чистка пола может оказаться недостаточной, тогда всё-таки придётся прибегнуть к влажной уборке. Для неё можно использовать **специальные моющие средства**, предназначенные для данного типа напольного покрытия, после чего поверхность пола нужно протереть влажной тряпкой.

Для удаления **сильных загрязнений** лучше всего воспользоваться специальным очистителем для ламинированных полов, который рекомендует фирма-изготовитель ламината. Достаточно протереть поверхность пола в продольном (по отношению к укладке панелей) направлении предварительно намоченной в этом составе и хорошо отжатой чуть влажной тряпкой. Это позволит убрать следы от обуви, сапожного крема, восковых мелков или клея, удалить прилипшую грязь и даже следы от фломастера.

Во избежание нарушения декоративного слоя ламината никогда не следует пользоваться абразивными и щёлочесодержащими чистящими средствами, а также средствами, не рекомендованными производителем покрытий. **Категорически запрещается использовать пароочистители, поскольку горячий пар вызывает отклеивание ламината!**

В представленной ниже таблице приведены рекомендации по удалению некоторых видов трудновыводимых пятен.

Рекомендации по удалению трудновыводимых пятен

Пятна:	Способ удаления:
от резины, каблуков, грязь с улицы, следы цветного карандаша и маслянистых косметических средств	Протереть сухой белой нейлоновой подушечкой
от фруктов, ягод, молока, пива, вина, чая, лимонада	Немедленно вытереть хорошо впитывающей тканью или, если пятна высохли, протереть соответствующим чистящим средством для ламинированных покрытий, после чего вытереть сухой тряпкой
от мочи, крови	Немедленно вытереть влажной тканью или, если пятна высохли, протереть сухой белой нейлоновой подушечкой. В случае прилипания высохших остатков удалить их соответствующим чистящим средством для ламинированных покрытий, после чего протереть насухо

от лака для ногтей, крема для обуви, полироля, смазочных масел, дёгтя, пасты для шариковых ручек или фломастеров, чернил, туши для ресниц и бровей, губной помады, копировальной бумаги, ленты для пишущих машинок	Вытереть тканью, пропитанной растворителем, например, ацетоном, концентрированной уксусной кислотой, средством для снятия лака, универсальными растворителями, при этом расходовать растворитель следует экономно и только в пределах пятна
от шоколада, животных и растительных жиров	Удалить при помощи соответствующего средства для очистки ламинированных полов

Срок службы ламината можно продлить, приклеив фетровые или войлочные накладки на ножки столов, стульев, шкафов и других предметов мебели. Это не только позволит избежать царапин на поверхности ламината, но и облегчит передвижение мебели с места на место. Для сохранения пола следует стараться не передвигать тяжёлую мебель по полу, а приподнимая, переставлять её.

Колёсики или ролики офисных кресел, сервировочных столиков и передвижных контейнеров следует оснастить мягким покрытием — такие ролики можно узнать по их двухцветной окраске. Если на мебели установлены колёсики старой конструкции с жёсткими и/или острыми кромками, то их следует заменить на современные мягкие резиновые ролики.

Может случиться, что, несмотря на все меры предосторожности при эксплуатации ламинированного напольного покрытия, ему всё же было нанесено небольшое повреждение. В этом случае для устранения повреждения можно воспользоваться специальной пастой необходимого цвета из **ремонтного комплекта для ламината**.

5.2.3. Уход за керамической плиткой

Керамическую плитку можно очистить при помощи нейтрального жидкого моющего средства или средства с низким содержанием щелочи (pH 7–10), после очистки поверхность необходимо ополоснуть и дать ей высохнуть. **Не рекомендуется применение абразивных моющих средств и губок, так как они могут поцарапать гладкую поверхность плитки!**

5.2.4. Уход за поверхностями стен и потолков

Окрашенная поверхность стен не предназначена для регулярного интенсивного мытья. Пятна удаляются при помощи губки или салфетки, смоченной в растворе нейтрального моющего средства. **Сильными моющими средствами, горячей водой и жесткими губками лучше не пользоваться!**

Моющиеся обои можно бережно очистить при помощи нейтрального моющего состава: губкой или салфеткой. **Обычные бумажные обои мыть водой нельзя, их разрешается только пылесосить или протирать сухой мягкой салфеткой!**

Потолочные поверхности можно пылесосить или протирать сухой тряпкой при помощи швабры.

5.2.5. Крепление на стены и потолок

Если Вы хотите повесить что-нибудь на стену или потолок, выберите оптимально подходящий для этого способ и тип крепежа.

В ходе эксплуатации периодически проверяйте состояние крепежного соединения, это позволит предотвратить повреждения стеновой и потолочной поверхности, а также самого предмета. Чтобы крепеж не вышел из строя, старайтесь не перегружать его.

Крепление к потолку допускается только глубиной ≤ 35 мм из-за расположения инженерных сетей в монолитной плите перекрытия.

5.2.6. Крепление предметов к стене из панелей «АСО»

1) Обработка панелей АСО

Стены санузлов Вашей квартиры выполнены из панелей АСО.

Стеновые внутренние пустотелые панели АСО изготавливаются из керамзитобетона с классом бетона по прочности на сжатие В5 (8,0 МПа) и маркой бетона по плотности D1200 (1250 кг/м³). Резка панелей АСО производится алмазным кругом для резки бетона. Для обеспыливания применяется вода.



Проходы и отверстия для дополнительных электрических коробок вырезаются алмазным или твердосплавным инструментом. Крепежные отверстия в панелях можно сверлить обычной дрелью. **Будьте внимательны — внутри панелей имеются каналы, по которым проходят электрические провода!** При пилении и сверлении необходимо применять респиратор, маску и ушные протекторы.

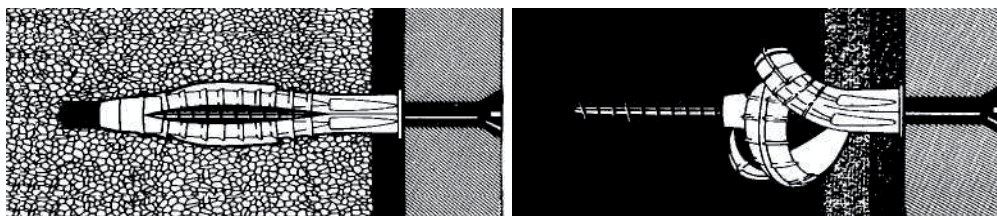
Нельзя использовать молоток или отбойный молоток, чтобы сделать проемы!

2) Крепеж

Легковесные предметы (например, картины и декоративные элементы) можно повесить при помощи латунного анкера.

Для более тяжелых предметов (раковин, вешалок, полок, шкафчиков) потребуются пробки, работающие в стене как обычные и сворачивающиеся бантиком, если отверстие приходится на внутренние пустоты. Размер пробки выбирается в соответствии с массой предмета.

ВНИМАНИЕ! Крепежный винт должен быть длиннее пробки, только в этом случае крепеж будет работать правильно, образуя бантик.



Выполнение крепления к стеновым конструкциям:

- Сначала расставьте мебель и только потом начинайте развешивать предметы на стены, тогда не придется сверлить лишние отверстия.
- Выясните, из какого материала сделаны стены (материал и конструкция стены), какой тип и способ крепежа для них подходит.
- Будьте осторожны: в стене может проходить электропроводка или водопроводные трубы.

Для того чтобы прикрепить тяжелый предмет к железобетонным стенам используйте более надежный способ крепежа. Чтобы сделать отверстие понадобится так называемая ударная дрель (перфоратор) и сверло нужного размера с твердым наконечником. Глубину отверстий лучше делать не более 40 мм.

Особенно надо быть осторожным при навешивании предметов на трубопроводные панели «Элпо-фурма», чтобы не повредить размещенные в них инженерные системы вентиляции и канализации.

На стены, облицованные кафельной плиткой, крепление производится в межплиточные швы при помощи сверла, диаметр которого не должен превышать ширину шва. Это поможет избежать раскалывания плитки.

Любые легкие предметы можно разместить на стене, прикрепив их к шине, расположенной на стыке стены и потолка. Расположение предмета обеспечивается и регулируется при помощи тонкой, практически невидимой нейлоновой нити.

5.3. ВАННАЯ КОМНАТА

Если в ванной комнате много пользуются водой и в ней постоянно сохраняется влажный и горячий воздух, это значительно повышает риск появления протечек и плесени.

Как бороться с влажностью в ванной комнате:

- Лучше не сушить в ванной комнате большое количество белья. Если Вы сушите белье в ванной комнате, выбирайте стиральную машину с отжимом 1000 или более оборотов/мин.
- Регулярно проверяйте состояние поверхностей и конструкций. Плиточная облицовка стен и пола, а также межплиточные швы должны быть цельными. Сантехнические и др. коммуникации в полу и стенах также должны быть выполнены герметично.

6. ОТОПЛЕНИЕ

6.1. ОБЩАЯ ИНФОРМАЦИЯ

Система отопления двухтрубная коллекторная лучевая с тупиковым движением теплоносителя. В коллекторе расположен тепловой счетчик. Подключение к наружным тепловым сетям производится в ИТП (индивидуальный тепловой пункт) расположенном в цокольном этаже.

Неравномерный прогрев нагревательных приборов (в верхней части горячее чем в нижней) является нормальным для принятой системы отопления и не свидетельствует о завоздушивании нагревательных приборов. Признаком завоздушивания является холодный радиатор.

В качестве нагревательных приборов в квартирах установлены панельные радиаторы PURMO.

На каждом радиаторе установлен регулирующий клапан с термостатическим элементом для регулирования температуры воздуха в помещении (далее — радиаторный терморегулятор) Danfoss RA2940 (или аналог Purmo).

Радиаторные терморегуляторы гарантируют необходимое распределение воды по всей системе отопления. При этом даже самые удаленные радиаторы будут обеспечивать требуемую подачу тепла в помещении.

ВНИМАНИЕ! При температуре воздуха в помещении выше +26°C приток теплоносителя закрывается и радиатор охлаждается. Не рекомендуется дополнительными нагревательными приборами повышать температуру воздуха выше +26°C, т.к. работает автоматика и радиаторы самопроизвольно отключатся.

ВНИМАНИЕ! Увеличивать поверхность или количество отопительных приборов без специального разрешения УК не допускается. Несогласованная замена отопительных приборов может привести к разбалансированию системы отопления и нарушению теплового режима всего дома.

6.1.1. Терморегуляторы: настройка и эксплуатация

Термостатический элемент Danfoss RA2940 (или аналог) устройство автоматического регулирования температуры, предназначенные для комплектации радиаторных терморегуляторов типа RA. Радиаторный терморегулятор представляет собой пропорциональный регулятор температуры воздуха прямого действия с малой зоной пропорциональности, которыми в настоящее время оснащаются системы отопления зданий различного назначения. Диапазон настройки температуры : 0-26 °С.

Термостатические элементы серии RA настраиваются на требуемую комнатную температуру поворотом рукоятки с нанесенной на нее круговой шкалой.

Температурная шкала показывает взаимосвязь между обозначениями на ней и комнатной температурой. Указанные величины температуры являются ориентировочными, так как фактическая температура в помещении может отличаться от температуры воздуха вокруг термозлемента и зависит от условий его размещения. Температурные шкалы, в соответствии с европейскими стандартами, составлены при $X_p=2^\circ\text{C}$. Это означает, что клапан терморегулятора закроется полностью, когда температура в помещении превысит температуру настройки по шкале термозлемента на 2 °С. Термостатические элементы серии RA имеют устройства для фиксирования и ограничения настройки температуры. Это специальные штиф-

ты, находящиеся позади шкалы настройки, переставляя которые в различные положения, можно менять свободу вращения настроечной рукоятки.

6.1.1.1.1.



1	*	1	2	3	4	5	1	
0	5	7,5	13	15	18	21	24	26 °C

Настройка «0» обеспечивает перекрытие поступления воды в радиатор.

Внимание! Запрещается выполнять демонтаж радиатора при перекрытии клапана с помощью термоэлемента! Для этого используйте запорную арматуру на коллекторе.

Установка максимума 1. Поверните колесо до максимума и увидите красную метку в окне регулировки. 2. Нажмите на метку и крутите колесо до желаемой температуры в соответствии с таблицей на предыдущей странице. 3. Остановите на желаемом значении. Максимум температуры установлен.

Установка минимума 1. Поверните колесо до максимума и увидите синюю метку в окне регулировки. 2. Нажмите на метку и крутите колесо до желаемой температуры в соответствии с таблицей на предыдущей странице. 3. Остановите на желаемом значении. Минимум температуры установлен.

Для долговременной эксплуатации радиаторов и во избежание проблем в системе отопления, необходимо периодически стравливать воздух через кран Маевского.



ВНИМАНИЕ! Не скручивайте воздухосборник, без него в Вашей квартире отопление завоздушится и система отопления работать НЕ БУДЕТ.

6.1.2. Индивидуальный прибор учета тепловой энергии

В Вашей квартире установлен индивидуальный прибор учета тепловой энергии, который располагается во внутриквартирном коллекторном шкафу системы отопления.

Теплосчетчик Zemmer представляет собой единую конструкцию, включающую механический многоструйный расходомер воды, электронный тепловычислитель и два термопреобразователя сопротивления. Один термопреобразователь сопротивления встроен (на заводе) в корпус расходомерной части, другой – устанавливается пользователем на втором трубопроводе.



На лицевой панели теплосчетчика приводится:

- тип прибора;
- заводской номер;
- диапазон рабочих температур;
- условные диаметр и давление;
- тип термопреобразователя сопротивления;
- место установки термопреобразователя сопротивления;
- максимальный, номинальный и минимальный расходы.

7. ВНУТРЕННИЙ ВОДОПРОВОД И КАНАЛИЗАЦИЯ

7.1. ОБЩАЯ ИНФОРМАЦИЯ

ВНИМАНИЕ! В конструкциях перекрытий, стен и перегородок жилого дома проходит сеть инженерных коммуникаций.

ВНИМАНИЕ! Для исключения аварийной ситуации:

1) Перед выполнением работ, связанных:

- с переустройством (установкой, заменой или переносом инженерных сетей, санитарно-технического, электрического или другого оборудования);
- с перепланировкой (изменением конфигурации) жилого помещения, необходимо получить в УК разрешение на выполнение работ и копии исполнительных схем планового и высотного положения строительных конструкций.



2) Перед выполнением работ, связанных:

- со сверлением отверстий, штроблением борозд или выпиливанием гнезд (проемов) в любых строительных конструкциях (стенах, колоннах, перегородках, полах, потолках и др.),

необходимо уточнить в УК возможность и определить (при необходимости с использованием приборов) рекомендуемые места для выполнения этих работ.

7.2. ВОДОСНАБЖЕНИЕ И ВОДООТВЕДЕНИЕ

7.2.1. Общая информация

Сеть хозяйственно–питьевого водопровода тупиковая. Водоразборные стояки из полипропиленовых труб в изоляции «Термафлекс». На стояках водопровода установлены водосчётчики и кран первичного внутриквартирного пожаротушения.

Система горячего водоснабжения закрытая с циркуляцией, стояки из полипропиленовых труб в изоляции «Термафлекс». На стояке ГВС установлен водосчетчик.

Стояки канализации выполнены из полипропиленовых труб с повышенной эмиссией шума. Все канализационные стояки оснащены противопожарными манжетами под потолком.

ВНИМАНИЕ! Канализационные сети предназначены для перемещения далеко не всех видов отходов. Ниже приведен перечень предметов и веществ, которые во избежание образования засоров и в целях экологической безопасности запрещается выбрасывать в канализацию:

- твердые хозяйственные отходы (очистки картофельные, овощные и пр.)
- кофейную гущу
- сигаретные окурки
- газетную и оберточную бумагу
- текстиль
- песок
- строительные отходы и смеси
- жир, масло, бензин, растворитель и пр.
- проблемные отходы (растворители, кислоты, лаки и т.д.)
- прокладки, ватные тампоны, подгузники
- наполнители для кошачьих туалетов
- освежители для унитаза, упаковки из-под лекарств и пр.

В местах присоединения канализационных стояков к магистрали установлены ревизии для прочистки сети, ревизии установлены также на отдельных этажах.

ВНИМАНИЕ! Запрещается перекрывать доступ к ревизиям канализационных стояков, предназначенных для прочистки. Канализационный стояк на последнем этаже переходит в вытяжную канализационную трубу, которая выводится выше кровли на 0,3 м и заканчивается вентиляционным зонтом.

7.2.2. Эксплуатация систем

Для возможности осмотра и ремонта арматуры и трубопроводов водоснабжения, и канализации должен быть обеспечен свободный доступ в шахты, в которых проходят стояки.

7.3. ПОЛОТЕНЦЕСУШИТЕЛЬ

7.3.1. Назначение изделия

В ванных комнатах Вашего жилого дома предусмотрен электрический полотенцесушитель, предназначенный для обогрева ванных комнат и санузлов, а также для сушки полотенец и других текстильных изделий в этих помещениях.

Электрический полотенцесушитель внешне практически ничем не отличается от водяного, с той лишь разницей, что он оснащен мощным электрическим ТЭНом, который способен разогреть электрический полотенцесушитель до температуры 65°C, а также не требует подключения к системе отопления или горячего водоснабжения.

8. ВЕНТИЛЯЦИЯ

Приток в помещениях жилых комнат – естественный осуществляется через оконные вентиляционные приточные устройства. Вытяжка предусмотрена принудительная из кухни, ванных комнат и туалетов, вентиляционные отверстия закрываются диффузором. В качестве вентканалов применены ELPO блоки. Для регулировки воздушных потоков, проходящих по воздуховодам, в системе воздуховодов установлены вытяжные диффузоры.



Регулирование расхода воздуха производится поворотом штока. Измерение расхода воздуха осуществляется измерением разницы давления при помощи специальной измерительной трубки.

Расчет воздухообменов выполнен в соответствии с требованиями СНиП, а объем проходящего через дроссель клапаны воздуха в единицу времени уже отрегулирован и Вам нет необходимости делать регулировку.

ВНИМАНИЕ! Запрещается регулировать диффузоры, во избежание разбалансирования системы вентиляции.

Для притока воздуха предусмотрены приточные клапана, имеющие теплоизоляцию от промерзания и возможность регулирования расхода поступающего воздуха. Клапаны установлены в верхней части оконной рамы.

ВНИМАНИЕ! Для постоянного воздухообмена в квартире, необходимо держать открытыми клапаны приточного воздуха, установленные на окнах.

ВНИМАНИЕ! Рекомендуется использовать на кухне вытяжку с угольными фильтрами. Запрещается подключать принудительную вытяжку, т.к. она создаст избыточное давление, разбалансирует систему вентиляции, создаст шум и посторонние запахи.

ВНИМАНИЕ! Выполнение дополнительного вентиляционного выхода (кухонной вытяжки выполняющей функцию воздухообмена с окружающей средой), а также сверление в наружных ограждающих конструкциях здания отверстий для прохода различных коммуникаций, возможно только с разрешения УК.

ВНИМАНИЕ! Переустройство и (или) перепланировку жилых помещений допускается производить только после получения соответствующих разрешений в установленном порядке.

9. ЭЛЕКТРООБОРУДОВАНИЕ И СЛАБОТОЧНЫЕ СЕТИ

9.1. ОБЩАЯ ИНФОРМАЦИЯ

В Вашей квартире смонтирована скрытая (замоноличенная в строительные конструкции) электропроводка, выполненная медными проводами.

ВНИМАНИЕ! Для исключения аварийной ситуации:

перед выполнением работ, связанных со сверлением отверстий, штроблением борозд или выпиливанием гнезд (проемов) в любых строительных конструкциях (стенах, колоннах, перегородках, полах, потолках и др.), необходимо уточнить в УК возможность и определить (при необходимости с использованием приборов) рекомендуемые места для выполнения этих работ.

Убедиться в отсутствии электропроводки в месте производства работ можно при помощи индикатора скрытой электропроводки.

У выхода из квартиры установлен групповой электросчетчик с электросчётчиком и аппаратами защиты. Для дополнительной защиты от поражения электрическим током, розеточная сеть ванной комнаты, туалета и кухни защищена устройством защитного отключения (далее — УЗО) расположенным в электросчетке.

Розетки, выключатели и внешний кабель не должны иметь повреждений. При возникновении неисправности немедленно прекратите использование электрического прибора и обратитесь за помощью к специалисту по ремонту и обслуживанию электрооборудования.

ВНИМАНИЕ! Запрещается одновременно подключать к электросети потребители суммарной мощностью выше мощности выделенной на квартиру.

ВНИМАНИЕ! Запрещается включать в розеточную сеть электроприборы, не рассчитанные на номинальное напряжение 220 В и частоту сети 50 Гц.

9.2. ЧТО МОЖНО СДЕЛАТЬ БЕЗ СПЕЦИАЛИСТА

Главное ограничение заключается в том, что неспециалисту запрещается выполнять стационарный электромонтаж. Для производства непосредственно электромонтажных работ требуются специальные разрешения и определенный уровень профессиональной квалификации.

ВНИМАНИЕ! Любое вмешательство в стационарную проводку запрещено.

Разрешается самостоятельно выполнять замену лампочек в осветительных приборах. В квартире всегда должны быть запасные электрические лампочки.

Также Вы можете самостоятельно присоединить потолочный светильник к разъему для осветительного прибора, предварительно отключив напряжение при помощи главного вводного УЗО или автоматического выключателя, расположенного в квартирном щите. Светильник обязательно вешать на потолочный крюк, не оставляйте его висеть на проводах.

Кроме того, Вы можете выполнить демонтаж и установку розеток, например, при наклеивании обоев и покраске стен. Прежде чем приступить к работе, убедитесь в отсутствии напряжения в распределительной коробке при помощи индикатора напряжения.

ВНИМАНИЕ! Все электромонтажные работы необходимо производить с отключенным напряжением.

9.3. РАДИОФИКАЦИЯ

Ваш дом согласно проекту, подключен к городским радиотрансляционным сетям (система проводного вещания — сигнал передается по проводам.) В квартире установлены абонентские розетки, установленные на высоте 0,2 м от уровня чистого пола и на расстоянии не более 1 м от силовой (220 В) розетки.

По сетям радиовещания Вы получите информацию о событиях, происходящих в мире и стране, Вашем городе и районе, а также централизованное оповещение о чрезвычайных ситуациях по сигналам Гражданской обороны и чрезвычайным ситуациям (ГОЧС).

Рекомендуемые правила эксплуатации сети радиовещания в вашей квартире:

- радиорозетки использовать только по назначению (включать только громкоговорители, оборудованные вилкой для данного типа устройств);
- не пытаться разбирать или подключать другие типы устройств;
- в зоне прохождения скрытой кабельной проводки радиоточки не выполнять сверлильных работ, работ, связанных с нагревом, избытком влаги, большого количества пыли.

9.4. ТЕЛЕФОНИЗАЦИЯ

В Вашем доме предусмотрена 100% телефонизация квартир, которая обеспечивается путем использования технологии цифрового абонентского доступа.

В квартирах с чистовой отделкой смонтированы телефонные розетки. Прокладка кабеля от слаботочного квартирного щита до телефонной розетки выполнена скрыто в конструкции здания (квартиры). Дальнейшую процедуру протяжки кабеля до точек подключения в стояках парадных, коммутацию кабельных линий в щитах и подключение самой телефонной розетки (розетка не имеет подключения к кабельной линии) выполняется собственником самостоятельно с привлечением поставщика услуг связи по отдельному тарифу.

Телефонная розетка может монтироваться в блоке розеток телевидения и радиовещания, так и индивидуально. Она имеет индивидуальный разъем для подключения, оборудованный защитной шторкой, для подключения обычно используется разъем тип RJ 11.

Телефонная розетка прослужит долгие годы при правильной эксплуатации, в том числе:

- использование правильных соединительных элементов (шнуров, кабелей) подходящих для данного типа розетки, применяя (консультацию специалиста) инструкцию, паспорт завода-изготовителя;
- не применение агрессивных и химически активных средств при чистке устройства.

9.5. ТЕЛЕВИДЕНИЕ

В Вашем доме предусмотрена система коллективного приема телевидения для приема кабельных телевизионных программ и их трансляции в распределительную кабельную сеть.

В квартирах с чистовой отделкой установлены розеточные блоки, в состав которых входит телевизионная розетка, имеющая соответствующее обозначение TV. Для подключения к телевизионной сети Вам необходимо обратиться к поставщику данных услуг, чтобы провести дополнительные работы по коммутации оборудования и протяжки кабеля до точек подключения.

В случае некачественного приема телепрограмм обратитесь к поставщику услуг, ремонтную службу.

9.6. ОБЕСПЕЧЕНИЕ УЧЕТА ИСПОЛЬЗУЕМЫХ ЭНЕРГЕТИЧЕСКИХ РЕСУРСОВ И ПРИМЕНЕНИЯ ПРИБОРОВ УЧЕТА ИСПОЛЬЗУЕМЫХ ЭНЕРГЕТИЧЕСКИХ РЕСУРСОВ ПРИ ОСУЩЕСТВЛЕНИИ РАСЧЕТОВ ЗА ЭНЕРГЕТИЧЕСКИЕ РЕСУРСЫ

Согласно требованиям пункта 2 статьи 13 Федерального закона № 261-ФЗ:

«Расчеты за энергетические ресурсы должны осуществляться на основании данных о количественном значении энергетических ресурсов, произведенных, переданных, потребленных, определенных при помощи приборов учета используемых энергетических ресурсов...».

9.6.1. Квартирный учет энергоресурсов (холодной и горячей воды)

1) Назначение и описание приборов учета воды (счетчиков)

В Вашей квартире (на этажной площадке) уже установлены приборы учета воды (крыльчатые счетчики холодной и горячей воды), предназначенные для измерения объема холодной питьевой воды, протекающей в системах водоснабжения и горячей воды, протекающей в системах теплоснабжения.

При желании установки дополнительных квартирных приборов учета воды, либо смене места установленных приборов учета воды, необходимо обратиться в УК для согласования:

- типа приборов учета;
- схемы установки приборов учета (на основе проектной организации) с учетом возможного изменения схем внутриквартирного водопровода, газопровода и системы горячего водоснабжения;
- требований к монтажу приборов учета и порядку проведения испытаний.

Приемка приборов учета воды осуществляется УК в лице его ответственного представителя после проведения испытания трубопроводов на участке, где смонтированы приборы учета.

При приемке проверяются:

- соответствие типа приборов учета и исполнение трубопроводов согласованной схеме;
- соответствие заводского номера прибора указанному в паспорте;
- соответствие направления потока измеряемой среды указателю на корпусе;
- паспорта на приборы учета;
- сертификат Госстандарта (отметка о наличии сертификата Госстандарта в паспорте);
- свидетельство о первичной метрологической поверке (отметка в паспорте прибора), срок действия которой не должен превышать 1/3 межповерочного интервала.

Результаты приемки отражаются в акте приемки приборов учета воды в эксплуатацию, один экземпляр которого вручается собственнику жилых помещений.

После приемки приборов учета воды УК пломбирует их способом, исключающим вскрытие счетного механизма и снятие прибора учета.

После приемки приборов учета воды ремонт, метрологическая поверка и замена (в случае необходимости) осуществляются за счет средств собственника.

2) Тарифы на услуги по водоснабжению и водоотведению

Тарифы на услуги по водоснабжению и водоотведению устанавливаются распоряжением Комитета по тарифам г. С.-Петербурга.

3) Меры безопасности

Приборы учета холодной и горячей воды должны обслуживаться персоналом, имеющим соответствующую квалификационную группу по технике безопасности.

Монтаж и демонтаж приборов учета воды производится при отсутствии давления в трубопроводе.

9.6.2. 1) Назначение и описание прибора учета энергоресурсов (счетчика)

Счетчик электрической энергии, установленный в Вашей квартире (на этажной площадке), является счетчиком непосредственного включения и предназначен для многотарифного учета активной энергии в однофазных или трехфазных сетях переменного тока.

Монтаж, демонтаж, вскрытие, ремонт счетчика должны производить только организации, уполномоченные на проведение соответствующего вида работ согласно действующим правилам по монтажу электроустановок. Опломбирование и распломбирование счётчика должны производить уполномоченные представители энергосбытовой компании. Снятие показаний с электросчетчика производится согласно инструкции прилагаемой к Вашему электросчётчику.

9.6.3. 2) Техническое обслуживание счетчика

Техническое обслуживание счетчика производится только в специализированных организациях.

Возможные неисправности и способы их устранения указаны в паспорте на электросчетчик.

ВНИМАНИЕ! Домовладелец несет ответственность за сохранность пломб на счетчике.

10. ОБЕСПЕЧЕНИЕ ОБЩЕСТВЕННОГО ПОРЯДКА И ОБЩЕСТВЕННОЙ БЕЗОПАСНОСТИ, САНИТАРНО-ГИГИЕНИЧЕСКИХ, ЭКОЛОГИЧЕСКИХ И ДРУГИХ ТРЕБОВАНИЙ

10.1. ТРЕБОВАНИЯ ПОЖАРНОЙ БЕЗОПАСНОСТИ

10.1.1. Меры пожарной безопасности при использовании электротехнических устройств

1. Необходимо следить за исправностью электропроводки, электрических приборов и аппаратуры, а также за целостностью и исправностью розеток, вилок и электрошнуров.
2. Запрещается эксплуатировать электропроводку с нарушенной изоляцией.
3. Запрещается завязывать провода в узлы, соединять их скруткой, заклеивать обоями и закрывать элементами сгораемой отделки.
4. Запрещается одновременно включать в электросеть несколько потребителей тока (ламп, плиток, утюгов и т. п.), особенно в одну и ту же розетку с помощью тройника, т.к. возможна перегрузка электропроводки и замыкание.
5. Запрещается закреплять провода на газовых и водопроводных трубах, на батареях отопительной системы.
6. Запрещается соприкосновение электропроводов с телефонными и радиотрансляционными проводами, радио- и телеантеннами, ветками деревьев и кровлями строений.
7. Удлинитель предназначен для кратковременного подключения бытовой техники; после использования их следует отключать от розетки.
8. Нельзя прокладывать кабель удлинителя под коврами, через дверные пороги.
9. Необходимо пользоваться только сертифицированной электрофурнитурой.
10. Необходимо помнить, что предохранители защищают от коротких замыканий, но не от пожара из-за плохих контактов электрических проводов.
11. Признаки неисправности электропроводки:
 - горячие электрические вилки или розетки;
 - сильный нагрев электропровода во время работы электротехники;
 - звук потрескивания в розетках;
 - искрение;
 - запах горячей резины, пластмассы;
 - следы копоти на вилках и розетках;
 - потемнение оплеток электропроводов;
 - уменьшение освещения в комнате при включении того или иного электроприбора.
12. Необходимо запрещать детям, трогать руками или острыми предметами открытую электропроводку, розетки, удлинители, электрошнуры, а также включать электроприборы, электротехнику в отсутствие взрослых.
13. Электрические розетки целесообразно оборудовать заглушками.
14. Запрещается оставлять включенные приборы без присмотра, особенно высокотемпературные нагревательные приборы: электрочайники, кипятильники, паяльники и электроплитки.
15. Запрещается пользоваться электроприборами с открытыми спиралями во взрывоопасных зонах (например, в местах хранения и использования бензина, препаратов в аэрозольных упаковках).
16. Необходимо следить, чтобы горючие предметы интерьера (шторы, ковры, пластмассовые плафоны, деревянные детали мебели и пр.) ни при каких условиях не касались нагретых поверхностей электроприборов.

17. Запрещается накрывать электролампы и светильники бумагой, тканью и другими горючими материалами.

18. Запрещается использовать самодельные электронагревательные приборы.

19. Нельзя оставлять работающий телевизор без присмотра.

При эксплуатации телевизора необходимо выполнять следующие требования:

- при установке телевизора обязательно предусмотрите возможность быстрого и безопасного отключения его вилки от розетки; не устанавливайте его вплотную к легкогорючим материалам (тюль, занавеси, гардины и пр.);
- уходя из дома, не оставляйте телевизор в «режиме ожидания», т.к. этот режим не является пожаробезопасным. Нужно полностью обесточить прибор (см. предыдущий пункт).

В случае пожара или появления дыма необходимо:

- **НЕМЕДЛЕННО сообщить в пожарную охрану по телефону 01;**
- **до прибытия пожарных принять меры по эвакуации людей;**
- **сообщить о пожаре соседям по лестничной площадке;**
- **приступить к тушению пожара имеющимися средствами пожаротушения.**

При пожаре на балконе (лоджии) необходимо:

- **позвонить в пожарную охрану;**
- **тушить загорание любыми подручными средствами, т.к. огонь в подобных случаях быстро распространяется в квартиры верхних этажей;**
- **если справиться с загоранием не удалось, закрыть балконную дверь и покинуть квартиру.**

Необходимо помнить, что угарный газ (СО) является наиболее опасным из летучих компонентов продуктов горения, выделяющихся при термическом разложении любых органических материалов. СО распространяется вместе с дымом и не оседает (не адсорбируется) на стенах и окружающих предметах; практически не поглощается (не абсорбируется) водой. Отравление угарным газом возможно даже в тех помещениях, которые находятся довольно далеко от места горения. При защите от СО, также как и от СО₂, нельзя надеяться на респиратор «Лепесток» или слой влажной ткани, как рекомендуют довольно часто. Толстый слой влажной ткани (например, махровое полотенце) успешно задерживает частицы дыма и поглощает агрессивные вещества, такие, как альдегиды, оксиды серы и азота, кислотные и щелочные пары (галогеноводороды, аммиак и др.), но для защиты от СО требуются специальные средства защиты.

10.1.2. Правила пользования средствами пожарной сигнализации и оповещения о пожаре

Система пожарной сигнализации предназначена для раннего обнаружения возгораний, регистрирует появление дыма малой концентрации, ослабляющей световой поток и оповещает людей об опасности, а также под действием теплового потока на пожарные извещатели расположенные в прихожих квартир (в зависимости от типа пожарной сигнализации).

Соблюдая правила безопасности, при работе с электро-газовыми приборами, можно не допустить возникновения пожара. Но, как часто это бывает, пожар может начаться и не из-за деятельности человека. Неисправность электротехники, повреждение электрической провод-

ки и др. могут стать причинами возгорания. В результате предупредить возникновение пожара становится не возможным. Распознавание пожара в самом его начале сведет к минимуму материальный ущерб и спасет жизни людей.

В системе пожарной сигнализации, средств пожаротушения, установленных в Вашей квартире, применяются:

- **оптико-электронный автономный дымовой пожарный извещатель (далее — дымовой извещатель)** (наиболее эффективен для применения в жилых помещениях. Установлен во всех помещениях квартиры, кроме санузлов и ванных комнат). Дымовой извещатель способен оповестить жильца квартиры о начинающемся пожаре уже при появлении дыма. Дымовой извещатель работает от стандартной батарейки. Дымовой извещатель имеет световой индикатор и звуковой оповещатель. При появлении первых признаков пожара, дымовой извещатель начинает выдавать громкие звуковые сигналы. Одновременно с этим мигает оптический индикатор. Даже если возгорание произойдет ночью, дымовой извещатель разбудит жителей квартиры. Это, несомненно, спасет их жизни от гибели из-за отравления угарным газом. При разряде батарей подается тихий звуковой сигнал. **ВНИМАНИЕ! Собственник (владелец) квартиры (помещения) обязан регулярно менять разрядившиеся или вышедшие из строя батарейки.**
- **извещатель пожарный тепловой** (установлен в прихожих, температура срабатывания от 54 до 65°C). Предназначены для круглосуточной работы с целью обнаружения пожара, сопровождающегося повышением температуры в закрытых помещениях. В режиме «пожар» посредством проводной связи информация передается на пульт пожарной станции и диспетчеру.

Проверку потребителем функционирования вышеперечисленных автономных пожарных извещателей, следует проводить с интервалом не реже одного раза в три месяца, согласно технической документации на конкретный тип извещателя (в том числе, силами специализированной организации).

Если при контроле функционирования автономный пожарный извещатель не выдает звукового (или какого-либо другого) сигнала об исправности, необходимо заменить источник питания и повторно проверить его функционирование. Периодичность замены источника питания в автономном пожарном извещателе должна соответствовать указаниям технической документации на извещатель. Замену источника питания собственник производит самостоятельно, согласно Инструкции завода изготовителя.

Порядок обслуживания автономных пожарных извещателей должен проводиться в соответствии с Инструкцией предприятия-изготовителя.

- **водопроводная линия, оборудованная шлангом** — для тушения локальных небольших возгораний — для других целей применять категорически запрещается!

ВНИМАНИЕ! При использовании противопожарного водопровода предварительно отключите электрооборудование.

ВНИМАНИЕ! Осмотр пожарной сигнализации и средств тушения в домах, входит в перечень работ, выполняемых УК при проведении технических осмотров и обходов отдельных элементов и помещений жилых домов.

ВНИМАНИЕ! Требованиями по эксплуатации установленного оборудования систем пожарной сигнализации:

- Запрещается самовольно перемещать устройства оповещения, установленные в соответствии с проектом и нормами пожарной безопасности.
- Запрещается нарушать работоспособность системы (удаление датчиков, платформ, отключение линий связи).
- Запрещается создавать условия несовместимые с требованиями завода-изготовителя по монтажу, техническому обслуживанию и проверкой технического состояния приборов.
- Следует обеспечивать доступ УК для проведения ремонтных, регламентных работ.
- Следует своевременно сообщать о проблемах с пожарной сигнализацией и оборудованием пожаротушения в УК.
- Следует до выполнения строительно-ремонтных работ в квартире получить разрешение в УК эксплуатирующей системы пожарной сигнализации и пожаротушения.
- Запрещается использовать датчики и оборудование пожаротушения не по назначению.

ВНИМАНИЕ! При несоблюдении условий эксплуатации средств пожарной сигнализации, установленной по проекту в квартире, материальная и уголовная ответственность возлагается на лиц, проживающих в квартире.

Что делать при пожаре:

- СПАСАЙТЕ тех, кому угрожает непосредственная опасность.
- ПОТУШИТЕ источник возгорания самостоятельно, если это возможно.
- ПОКИНЬТЕ квартиру. Уходя, закройте двери и окна. Обязательно закройте входную дверь в подъезд. Спускайтесь вниз по лестнице.
- ПРЕДУПРЕДИТЕ соседей, крикните или позвоните в дверь. Позвоните по номеру 112 и сообщите о пожаре, звоните только из безопасного места.
- СЛЕДУЙТЕ к месту сбора, указанному сотрудниками специальных служб

10.1.3. Меры профилактики пожаробезопасности

- Контролируйте, чтобы осветительные приборы не соприкасались с легковоспламеняющимися материалами.
- Выключайте бытовую технику (кофеварку, чайник и пр.) из розетки, если не пользуетесь этой техникой.
- Не оставляйте работающую стиральную и посудомоечную машину без присмотра.
- Не сушите белье на масляном радиаторе.
- Ставьте бытовые электроприборы таким образом, чтобы был обеспечен доступ воздуха со всех сторон.

10.2. ПРАВИЛА ГРАЖДАНСКОЙ ОБОРОНЫ

10.2.1. Полномочия организаций в области гражданской обороны

В соответствии с требованиями статьи 9 Федерального закона от 12.02.1998 № 28-ФЗ О гражданской обороне, организации в пределах своих полномочий и в порядке, установленном федеральными законами и иными нормативными правовыми актами Российской Федерации:

- планируют и организуют проведение мероприятий по гражданской обороне;
- проводят мероприятия по поддержанию своего устойчивого функционирования в военное время;
- осуществляют обучение своих работников в области гражданской обороны;
- создают и поддерживают в состоянии постоянной готовности к использованию локальные системы оповещения;
- создают и содержат в целях гражданской обороны запасы материально-технических, продовольственных, медицинских и иных средств.

10.2.2. Права и обязанности граждан в области гражданской обороны

В соответствии с требованиями статьи 10 Федерального закона от 12.02.1998 № 28-ФЗ О гражданской обороне, граждане Российской Федерации в соответствии с федеральными законами и иными нормативными правовыми актами Российской Федерации:

- проходят обучение в области гражданской обороны;
- принимают участие в проведении других мероприятий по гражданской обороне;
- оказывают содействие органам государственной власти и организациям в решении задач в области гражданской обороны.

Жильцы дома должны владеть основными правилами эксплуатации технических систем управления гражданской обороны и объектов гражданской обороны либо правил использования и содержания систем оповещения, средств индивидуальной защиты, другой специальной техники и имущества гражданской обороны.

Это может пригодиться для обеспечения их собственной безопасности при возникновении чрезвычайных ситуаций природного и техногенного характера.

10.2.3. Убежища и иные объекты гражданской обороны

В соответствии с Постановлением Правительства РФ от 29.11.1999 № 1309 О порядке создания убежищ и иных объектов гражданской обороны, к объектам гражданской обороны относятся:

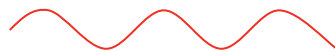
- **убежища**, создаваемые для защиты:
 - нетранспортабельных больных, находящихся в учреждениях здравоохранения, расположенных в зонах возможных сильных разрушений, а также обслуживающего их медицинского персонала;
 - **трудоспособного населения городов, отнесенных к особой группе по гражданской обороне.**
- **противорадиационные укрытия**, создаваемые для защиты:
 - работников организаций, расположенных за пределами зон возможных сильных разрушений и продолжающих свою деятельность в период мобилизации и военное время;

- населения городов и других населенных пунктов, не отнесенных к группам по гражданской обороне, а также населения, эвакуируемого из городов, отнесенных к группам по гражданской обороне, зон возможных сильных разрушений организаций, отнесенных к категории особой важности по гражданской обороне, и зон возможного катастрофического затопления.
- **специализированные складские помещения**, создаваемые для хранения:
 - средств индивидуальной защиты, приборов радиационной и химической разведки, дозиметрического контроля и другого имущества гражданской обороны.
- **санитарно-обмывочные пункты, станции обеззараживания одежды и транспорта, иные объекты гражданской обороны**, создаваемые для обеспечения:
 - медицинской защиты и первоочередного жизнеобеспечения населения, санитарной обработки людей и животных, специальной обработки одежды и транспортных средств.

Отправляясь в убежище или в противорадиационное укрытие:

- Захватите верхнюю одежду
- Спускайтесь по лестнице, помогите остальным пройти в безопасное место
- Запрещается пользоваться лифтом из-за перебоев с электропитанием
- Избегайте заторов

10.2.4. Сигнал общей тревоги



Сигнал общей тревоги: звуковой сигнал переменного диапазона продолжительностью 1 мин: переменно высокочастотный и низкочастотный интервал по 7 сек.

Сигнал о прекращении тревоги: непрерывный ровный звуковой сигнал продолжительностью 1 мин.

Пробный сигнал: ровный звуковой сигнал продолжительностью 7 сек.

В начале и в конце пробного сигнала и сигнала о прекращении тревоги может отмечаться соответственно небольшое повышение или понижение звука.

Как действовать, если Вы услышали сигнал тревоги:

- Отвлекитесь от Вашего занятия
- Пройдите в помещение
- Закройте двери (в том числе, межкомнатные и дверцы шкафов), окна и водопроводные краны
- Закройте форточки и вентиляцию
- Выключите свет и приборы
- Слушайте информацию, поступающую по радио, и следуйте указаниям
- Старайтесь не пользоваться телефоном, это может мешать работе средств связи спасательных служб.

10.3. КОНТРОЛЬ ДОСТУПА (ДОМОФОННАЯ СВЯЗЬ)

10.3.1. Назначение системы:

- ограничить доступ посторонних лиц в здание.
- создать комфорт и безопасность для жильцов.

10.3.2. Возможности системы:

Позволяет осуществлять:

- двухстороннюю связь:
 - между жильцами (далее — абонент) — посетителями и разрешать вход в подъезд;
 - диспетчер — абонент;
 - диспетчер — посетитель.
- дистанционное открывание входной двери — из квартиры, используя кнопку доступа, установленную в квартирном переговорном устройстве (далее — КПУ).

ВНИМАНИЕ! При пожаре и отсутствии энергоснабжения входная дверь в подъезд находится в состоянии «ОТКРЫТО».

10.3.3. Эксплуатация системы:

В Вашей квартире предусмотрено устройство квартирное переговорное (трубка переговорная для домофона), которое обеспечивает:

- звуковой вызов абонента с посетителем или диспетчером.
- Абонент должен принять правильное решение на доступ посетителя в подъезд:
- «Запрет» на вход — абонент устанавливает трубку в держатель.
 - «Разрешение на вход» — нажать кнопку на трубке КПУ.

ВНИМАНИЕ! Ремонтные работы с КПУ разрешается выполнять только силами специализированной организации.

При установлении неисправности системы необходимо обратиться в УК.

10.4. ОТВЕТСТВЕННОСТЬ ЗА НАРУШЕНИЕ ТИШИНЫ И ПОКОЯ ГРАЖДАН В НОЧНОЕ ВРЕМЯ

Административная ответственность за нарушение тишины и покоя граждан в ночное время на территории Санкт-Петербурга, определяется Законом Санкт-Петербурга от 31.05.2010 N 273-70 «Об административных правонарушениях в Санкт-Петербурге».

10.4.1. Основные понятия

Ночное время — период с 23.00 до 7.00 часов, в выходные и праздничные дни до 12.00 утра.

Защищаемые от нарушения тишины и покоя в ночное время помещения и территории (далее — защищаемые объекты) в Санкт-Петербурге:

- а) помещения больниц, диспансеров, санаториев, домов отдыха, пансионатов;
- б) **квартиры жилых домов**, помещения детских садов, домов-интернатов для детей, престарелых и инвалидов;

в) номера гостиниц и жилые комнаты общежитий;

г) **подъезды, кабины лифтов, лестничные клетки и другие места общего пользования жилых домов**, больниц и санаториев, диспансеров, домов отдыха, пансионатов, гостиниц и общежитий, домов-интернатов для детей, престарелых и инвалидов;

д) территории больниц и санаториев, диспансеров, домов отдыха, пансионатов, детских садов, домов-интернатов для детей, престарелых и инвалидов, гостиниц и общежитий, **придомовые территории**;

е) **площадки (детские, спортивные, игровые) на территории микрорайонов и групп жилых домов**.

10.4.2. Действия и ответственность за нарушение тишины и покоя в ночное время

1. К действиям, нарушающим тишину и покой в ночное время на защищаемых объектах в Санкт-Петербурге, относятся:

а) Использование телевизоров, радиоприемников, магнитофонов, других звуковоспроизводящих устройств, а также устройств звукоусиления, в том числе установленных на транспортных средствах, торговых объектах, объектах, в которых оказываются бытовые услуги, услуги общественного питания, услуги рынков, повлекшее нарушение тишины и покоя граждан в ночное время на защищаемых объектах в Санкт-Петербурге, влечет предупреждение или наложение административного штрафа:

- на граждан — 500 / 4000 рублей;
- на должностных лиц — 5000 / 10000 рублей;
- на юридических лиц — 25000 / 50000 рублей;

б) Крики, свист, стук, передвижение мебели, пение, игра на музыкальных инструментах и иные действия, повлекшие нарушение тишины и покоя граждан в ночное время на защищаемых объектах в Санкт-Петербурге, влекут предупреждение или наложение административного штрафа:

- на граждан — 500 / 4000 рублей;
- на должностных лиц — 5000/10000 рублей;
- на юридических лиц — 25000 / 50000 рублей;

в) Использование пиротехнических средств (петард, ракетниц и других), повлекшее нарушение тишины и покоя граждан в ночное время на защищаемых объектах в Санкт-Петербурге, влечет наложение административного штрафа

- на граждан — 1000 / 4000 рублей;
- на должностных лиц — 10000 / 25000 рублей;
- на юридических лиц — 50000 / 100000 рублей;

г) Производство ремонтных, разгрузочно-погрузочных работ, за исключением работ по погрузке и вывозу снега, повлекшее нарушение тишины и покоя граждан в ночное время на защищаемых объектах в Санкт-Петербурге, влечет наложение административного штрафа

- на граждан — 3000 / 5000 рублей;
- на должностных лиц — 10000 / 25000 рублей;
- на юридических лиц — 250000 / 500000 рублей;

д) Производство строительных работ, повлекшее нарушение тишины и покоя граждан в ночное время на защищаемых объектах в Санкт-Петербурге, влечет наложение административного штрафа

- на граждан — 5000 рублей;
- на должностных лиц — 25000/50000 рублей;
- на юридических лиц — 500000/1000000 рублей.

е) Совершение действий, нарушающих тишину и покой граждан в многоквартирных домах в выходные и нерабочие общегосударственные праздничные дни с 7.00 до 12.00 часов, в том числе проведение ремонтных, строительных, погрузочно-разгрузочных и других работ, за исключением действий, направленных на предотвращение правонарушений, предотвращение и ликвидацию последствий аварий, стихийных бедствий, иных чрезвычайных ситуаций, проведение неотложных работ, связанных с обеспечением личной и общественной безопасности граждан в соответствии с законодательством Российской Федерации, а также работ по погрузке и вывозу снега и твердых бытовых отходов влечет предупреждение или наложение административного штрафа:

- на граждан — 500/3000 рублей;
- на должностных лиц — 3000/10000 рублей;
- на юридических лиц — 10000/15000 рублей

2. Положения настоящего Закона Санкт-Петербурга не распространяются:

а) на действия юридических лиц и граждан, которые направлены на предотвращение правонарушений, предотвращение и ликвидацию последствий аварий, стихийных бедствий, иных чрезвычайных ситуаций, проведение неотложных работ, связанных с обеспечением личной и общественной безопасности граждан в соответствии с законодательством Российской Федерации;

б) на действия юридических или физических лиц при отправлении ими религиозных культов в рамках канонических требований соответствующих конфессий, а также при проведении в установленном действующим законодательством порядке культурно-массовых и спортивных мероприятий;

в) на использование пиротехнических средств (петард, ракетниц и других) в период с 23 часов 31 декабря до 4 часов 1 января календарного года.

10.5. СОРТИРОВКА БЫТОВЫХ ОТХОДОВ

10.5.1. Контейнеры для отходов и пункты сбора

В многоэтажном жилом доме отходы сортируют на смешанные, бумажные и биоотходы. Сбор отходов, пригодных для дальнейшей переработки, производится в обычных местах сбора мусора, а проблемных отходов — в определенных пунктах сбора.

10.5.2. Биоотходы

Контейнер для биоотходов предназначен для:

- остатков пищи;
- яичной шелухи и кожуры от фруктов, овощей, корнеплодов;
- рыбных костей, а также ягодных и фруктовых косточек;
- кофе или заварки вместе с фильтрами и пакетиками;
- любых продуктов, которые испортились, высохли и поэтому их можно выбросить;
- цветочной земли, частей растений и засохших цветов;
- наполнителя для кошачьих туалетов и пр.

10.5.3. Сортировка макулатуры

Контейнер для бумажных отходов предназначен для:

- газет;
- журналов;
- рекламных рассылок;
- почтовых конвертов (в т.ч. с окошком);
- бумаги повышенной прочности;
- скрепки, скотч и наклейки с бумаги удалять не нужно.

ВНИМАНИЕ! Граждане и юридические лица обязаны:

- соблюдать экологические, санитарные и иные требования, установленные законодательством Российской Федерации в области охраны окружающей среды и здоровья человека;
- иметь техническую и технологическую документацию об использовании, обезвреживании образующихся отходов (ст. 10 Федерального закона от 24.06.1998 № 89-ФЗ Об отходах производства и потребления).

Перечень наиболее распространенных опасных бытовых отходов:

- масляные отходы, масляные фильтры и промасленная ветошь;
- ненужные лекарства;
- батарейки, содержащие тяжелые металлы;
- ртутные термометры;
- люминесцентные и ртутные лампы;
- пусковые и никель-кадмиевые аккумуляторы (малое аккумуляторное электрооборудование);
- краска, клей, лак, растворитель;
- гербициды и пестициды;
- кислоты и щелочные вещества;
- средства для пропитки и обработанные ими деревянные изделия;
- химические составы неопределенного происхождения.

10.5.4. Отходы, пригодные для дальнейшей переработки

Бытовые отходы, пригодные для дальнейшей переработки или повторного использования, собираются индивидуально в каждом доме или на централизованных пунктах сбора.

К таким отходам относятся:

- макулатурная бумага;
- макулатурный картон;
- бумажная упаковка для жидких веществ (пакеты из-под молока);
- прочая картонная упаковка;
- стекло;
- полиэтилен, пластик;
- металл;
- изделия пригодные для повторного использования, например, одежда, мебель, оборудование и т.д.

11. ИСПОЛЬЗОВАННЫЕ НОРМАТИВНЫЕ ПРАВОВЫЕ АКТЫ И НОРМАТИВНО-ТЕХНИЧЕСКИЕ ДОКУМЕНТЫ

- Федеральный закон от 30.11.1994 № 51-ФЗ, Федеральный закон от 30.11.1994 № 52-ФЗ Гражданский кодекс Российской Федерации;
- Федеральный закон от 21.12.1994 № 68-ФЗ О защите населения и территорий от чрезвычайных ситуаций природного и техногенного характера;
- Федеральный закон от 24.06.1998 № 89-ФЗ Об отходах производства и потребления;
- Федеральный закон от 29.12.2004 № 188-ФЗ Жилищный кодекс Российской Федерации;
- Федеральный закон от 30.12.2004 № 214-ФЗ Об участии в долевом строительстве многоквартирных домов и иных объектов недвижимости и о внесении изменений в некоторые законодательные акты Российской Федерации;
- Федеральный закон от 24.07.2007 № 221-ФЗ О государственном кадастре недвижимости;
- Федеральный закон от 23.11.2009 № 261-ФЗ Об энергосбережении и о повышении энергетической эффективности, и о внесении изменений в отдельные законодательные акты Российской Федерации;
- Закон Российской Федерации от 24.12.1992 № 4218-1 Об основах федеральной жилищной политики;
- Постановление Правительства РФ от 29.11.1999 № 1309 О порядке создания убежищ и иных объектов гражданской обороны;
- Постановление Правительства РФ от 28.04.2005 № 266 Об утверждении формы заявления о переустройстве и (или) перепланировке жилого помещения и формы документа, подтверждающего принятие решения о согласовании переустройства и (или) перепланировки жилого помещения;
- Постановление Правительства РФ от 13.08.2006 № 491 Об утверждении Правил содержания общего имущества в многоквартирном доме и Правил изменения размера платы за содержание и ремонт жилого помещения в случае оказания услуг и выполнения работ по управлению, содержанию и ремонту общего имущества в многоквартирном доме ненадлежащего качества и (или) с перерывами, превышающими установленную продолжительность;
- Технический регламент Таможенного союза ТР ТС 011/2011 «Безопасность лифтов»;
- Постановление Госстроя России от 27.09.2003 № 170 Об утверждении Правил и норм технической эксплуатации жилищного фонда;
- Приказ Ростехнадзора от 26.12.2006 № 1128 Об утверждении и введении в действие Требований к составу и порядку ведения исполнительной документации при строительстве, реконструкции, капитальном ремонте объектов капитального строительства и требований, предъявляемых к актам освидетельствования работ, конструкций, участков сетей инженерно-технического обеспечения (РД-11-02-2006);
- Приказ Главгосархстройнадзора России от 17.11.1993 Классификатор основных видов дефектов в строительстве и промышленности строительных материалов;
- Закон Санкт-Петербурга от 31.05.2010 № 273-70 Об административных правонарушениях в Санкт-Петербурге;

- Постановление Правительства Санкт-Петербурга от 14.09.2006 № 1135 Об утверждении Правил содержания и ремонта фасадов зданий и сооружений в Санкт-Петербурге;
- Распоряжение Администрации Санкт-Петербурга от 23.09.2002 № 1784-ра О мерах по усилению контроля за состоянием внешнего благоустройства Санкт-Петербурга;
- ГОСТ Р 51929-2002 Услуги жилищно-коммунальные. Термины и определения;
- ГОСТ 23166-99 Блоки оконные. Общие технические условия;
- ГОСТ 24700-99 Блоки оконные деревянные со стеклопакетами. Технические условия;
- ГОСТ 26602.4-99 Блоки оконные и дверные. Метод определения общего коэффициента пропускания света;
- ГОСТ 30494-96 Здания жилые и общественные. Параметры микроклимата в помещениях;
- ГОСТ 30674-99 Блоки оконные из поливинилхлоридных профилей. Технические условия;
- СП 42-128-4690-88 Санитарные правила содержания территорий населенных мест;
- СанПиН 2.1.4.1074-01 Питьевая вода. Гигиенические требования к качеству воды централизованных систем питьевого водоснабжения. Контроль качества;
- СН 481-75 Инструкция по проектированию, монтажу и эксплуатации стеклопакетов;
- ВСН 58-88(р) Положение об организации и проведении реконструкции, ремонта и технического обслуживания зданий, объектов коммунального и социально-культурного назначения;
- ТР 165-05 Технические рекомендации по установлению долговечности (срока служб).